



Chimney Systems

Soluciones innovadoras en chimeneas y conductos



**Biomasa**



**Pellets**



**Leña**

Guía Tarifa

**2019**

Julio



dinak.com



# Más de 35 años manteniendo el liderazgo del sector en España



**Oferta completa** para todas las aplicaciones



**Relación Calidad / Precio imbatible**



**Innovación constante**



**Servicios únicos** a la altura de las exigencias de nuestros clientes



**Asistencia y escucha permanentes** para anticiparnos y adaptarnos a las necesidades del mercado

## PRODUCTO

Nuestro objetivo es conseguir un producto técnicamente excelente, tanto en el diseño como en su acabado de fabricación.

## NORMATIVA Y CERTIFICACIONES

Mantenemos una constante actualización y adaptación de la normativa española y europea, lo que nos permite tener todas las certificaciones que requiere esta normativa y así asegurar al cliente la calidad y eficacia de nuestros productos.

## INNOVACIÓN

Innovación, calidad, servicio y adaptación son las palabras clave de nuestro día a día: la innovación es permanente para encontrar nuevas aplicaciones de nuestros productos y gamas para resolver las demandas del mercado.

## SERVICIO Y ATENCIÓN AL CLIENTE

Ofrecemos el mejor servicio al cliente con todas las garantías de calidad en la realización de las ofertas y en el cálculo y el diseño de la chimenea que se requiere en cada caso. Contamos con la mayor red de técnicos y comerciales del sector en España, tanto en la propia sede como a lo largo de la geografía nacional, lo que nos permite ofrecer una actuación inmediata de medición y asesoramiento personal más cercano al cliente y a la instalación.



**Calefacción**



**Industrial**



**Biomasa**

## A SU SERVICIO

**Para seguir manteniendo el liderazgo contamos con el mejor equipo humano y técnico al servicio del mercado y de nuestros clientes**

## Soluciones para Pellets



### DEKO PELLETS CLASSIC

p. 9

Conducto de simple pared vitrificado en color negro mate con junta de estanqueidad en el extremo hembra



### DEKO PELLETS STYLE

p. 13

Conducto de simple pared vitrificado en color negro mate con junta de estanqueidad en el extremo macho. Diseño estético en las uniones, sin rebordeados



### SW PELLETS SW PELLETS BLACK

p. 17

INOX 316L

Chimenea modular de simple pared con junta de estanqueidad interior. La gama SW Pellets Black está lacada en pintura negra resistente a 250°C



### DW PELLETS DW PELLETS BLACK

p. 23

Chimenea modular de doble pared aislada en acero inoxidable. Junta de estanqueidad interior opcional. Válida para montaje interior y exterior



### DIFLUX PELLETS

p. 29

Chimenea modular concéntrica en acero inoxidable con cámara de aire



## Soluciones para Leña



### DEKO LEÑA

p. 35

Conducto de simple pared vitrificado en color negro mate. Diseño estético en las uniones, sin rebordeados



### SW LEÑA

p. 39

Chimenea modular de simple pared en acero inoxidable AISI 316L



### DIFLUX LEÑA

p. 45

Chimenea modular concéntrica en acero inoxidable con evacuación de humos aislada y cámara de aire



### DP LEÑA

p. 49

Chimenea modular de doble pared aislada en acero inoxidable. Válida para montaje interior y exterior



## Soluciones comunes para Pellets, Leña y otros combustibles

### DINAFLEX



Conducto flexible de doble capa para renovación de chimeneas existentes



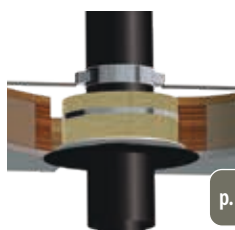
p. 55

### DINAKISOL



Paso de forjados y/o paredes combustibles

El sistema DINAKISOL ha sido diseñado y certificado para atravesar forjados y/o paredes combustibles de forma segura



p. 57

### TRANSFORMACIONES, ACOPLAMIENTOS Y ADAPTADORES

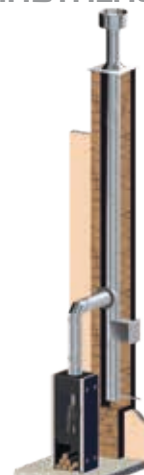


Soluciones de conexión



p. 59

### EJEMPLOS DE INSTALACIÓN



p. 65

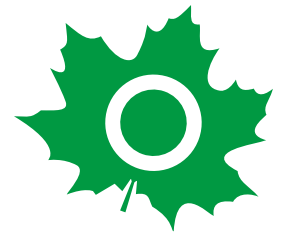
## La biomasa

### Una fuente de energía renovable



La biomasa constituye hoy en día una de las fuentes de energía con mayores perspectivas de crecimiento, gracias a su condición de recurso renovable y a los avances que en los últimos años han experimentado los generadores térmicos que la utilizan, y en particular los de madera natural en sus diferentes formatos.

La biomasa de madera natural es la más extendida en el ámbito doméstico, y se utiliza habitualmente para alimentar calderas, estufas y hogares insertables. Los tipos de biomasa más comúnmente empleados son la leña y los pellets, en los cuales nos centraremos, si bien existen otros formatos como las briquetas o las astillas.



## Soluciones Dinak

### Ecología, integración arquitectónica y economía

Nuestra experiencia en la fabricación de chimeneas modulares, así como la clara apuesta por la innovación, la tecnología y la eficiencia energética ha llevado nuestros esfuerzos hacia el desarrollo de productos y soluciones respetuosas con el medioambiente, a las que asociamos nuestra marca "Green". Dichas soluciones aúnan eficiencia energética, economía e integración arquitectónica en las viviendas, llegando a convertir la chimenea en un elemento ornamental de la edificación.

A través de los esquemas gráficos de los montajes más representativos, esta Guía Tarifa pretende reflejar el abanico de soluciones que propone Dinak para la evacuación de los productos de combustión de generadores de biomasa, y en particular de las Estufas y los Insertables de leña y de pellets.

Por tanto, esta Guía Tarifa les permitirá escoger, para cada tipo de instalación, la chimenea adecuada con las piezas específicamente desarrolladas por Dinak para aportar soluciones a las peculiaridades de estas aplicaciones.

Los casos tratados son:

#### PELLETS



##### Estufa de pellets

*Vivienda nueva o existente, instalación exterior  
vivienda existente, instalación entubada*



##### Insertable estanco de pellets

*Vivienda nueva, instalación interior*



##### Estufa estanca de pellets

*vivienda nueva o existente, instalación exterior*

#### LEÑA



##### Estufas de leña

*Vivienda nueva, instalación interior  
Vivienda nueva con estructura de madera,  
instalación interior  
Vivienda nueva o existente, instalación exterior*



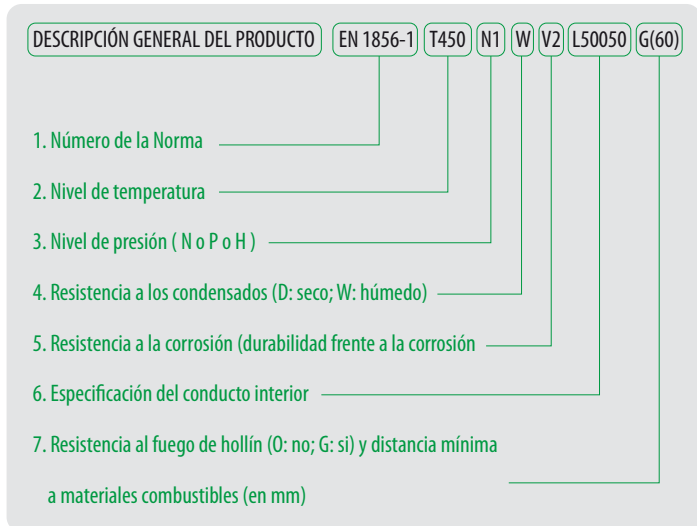
##### Insertable de leña

*Vivienda existente, instalación entubada*

## GENERAL

La norma **UNE 123001:2012**, de obligado cumplimiento según indicación del RITE, recoge los requisitos que deben satisfacer las chimeneas modulares metálicas independientemente de la aplicación.

En la designación de la chimenea, según norma UNE-EN 1856-1, se indican las principales características que definen a la chimenea:



Ejemplo de designación

Para el caso concreto de las aplicaciones con combustible sólido, la norma UNE 123001:2012 realiza una serie de indicaciones específicas, las cuales se resumen a continuación:

### • NIVEL DE TEMPERATURA

Se recomienda que el **nivel de temperatura de la chimenea de humos sea, como mínimo, 50 °C superior a la temperatura de humos declarada** por el fabricante del aparato generador de calor a potencia nominal.

### • MATERIAL DE LA PARED INTERIOR

Los gases procedentes de aparatos que utilizan combustibles sólidos tienen un elevado poder de corrosión por el cloro y azufre que contienen, por lo que para poder resistir adecuadamente la corrosión que se produce, la pared interior de la chimenea deberá ser de **acero inoxidable AISI 316 (1.4401), AISI 316L (1.4404) o AISI 316Ti (1.4571) con un espesor mínimo de 0,4 mm, o de acero vitrificado por el interior y exterior con un espesor mínimo del producto final de 0,8 mm.**

El uso de un material de calidad inferior **provocará la inutilización de la chimenea en pocos meses, o incluso semanas**, debido a la aparición de perforaciones en la misma.

### • REQUISITOS DE INSTALACIÓN DE LA CHIMENEA

#### INSTALACIÓN INTERIOR

Las chimeneas que discurran por locales habitables **deberán estar convenientemente aisladas, salvo los conductos de unión de chimeneas de salón, estufas e insertables en los que la chimenea podrá ser de simple pared en el tramo que discurre por el local donde se ubica el generador** (salón o sala de estar, mayoritariamente), con la finalidad de radiar calor al ambiente.

En estos casos, **debe prestarse especial atención al cumplimiento de la distancia mínima a los materiales combustibles** indicada por el fabricante del conducto,

dada la elevada temperatura de los gases de combustión en este tipo de instalaciones, así como el riesgo de producirse un incendio de hollín interior.

#### INSTALACIÓN EXTERIOR

Las chimeneas que discurran por el exterior de la vivienda **deberán estar convenientemente aisladas.**

#### TRAZADO

La evacuación de los productos de combustión se deberá **realizar siempre por cubierta.**

### • CONDUCTO DE UNIÓN

Se denomina conducto de unión al **tramo horizontal de la chimenea, pero también, el tramo vertical de las chimeneas de simple pared que discurren por el interior de los locales en los que se encuentran las chimeneas de salón, estufas e insertables hasta el punto en el que es obligatorio realizar el cambio a una chimenea aislada según lo indicado por la distancia a materiales combustibles.**

### • CONDUCTO FLEXIBLE

#### USOS

La norma no permite el uso de **conductos flexibles como conductos de unión.**

Solo se permite el uso de conductos flexibles **en renovación de chimeneas de obra existentes cuando éstas presenten desvíos respecto a la vertical que imposibiliten la realización del entubamiento mediante conducto rígido.** En estos casos, el conducto **deberá ser de doble capa, siendo completamente lisa la capa interior para minimizar al máximo las pérdidas de carga.**



#### MATERIALES

Acero inoxidable AISI 316L (1.4404) con un espesor mínimo de 0,1 mm en cada capa.

### • FUEGO DE HOLLÍN. DISTANCIA A MATERIALES COMBUSTIBLES.

En la designación de la chimenea, junto a la letra G, se indica la distancia a materiales combustibles en mm a respetar en la instalación de la chimenea. Es especialmente importante el cumplimiento de la distancia mínima a los materiales combustibles, dada la elevada temperatura de los gases de combustión en este tipo de instalaciones, así como el riesgo de que se produzca un incendio de hollín interior. Dada la tendencia de los hollines a depositarse en las paredes de las chimeneas, es también imprescindible una limpieza periódica de las mismas que disminuya el riesgo de producirse un incendio.

La norma establece los siguientes requisitos para los conductos de unión en cuanto a distancia a materiales combustibles:

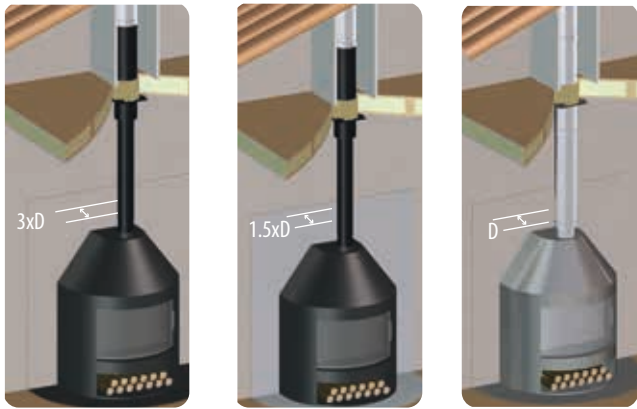
-La distancia ha de ser de **tres veces el diámetro nominal de la chimenea, con un mínimo de 375 mm.**

*Esto quiere decir que antes de llegar al forjado, por ejemplo, ya hemos de pasar a doble pared, de modo que se cumpla esta condición.*

-Esta distancia puede **reducirse a 1,5 veces el diámetro de la chimenea, con un mínimo de 200 mm, si se emplea un material incombustible como elemento protector contra la radiación**, de modo que se cree un espacio ventilado entre la pared de la chimenea y los materiales combustibles.

*Este punto de la norma es confuso, ya que no se especifica de manera adecuada las características de este elemento incombustible, por ejemplo en cuanto al espesor de ese elemento, y tampoco aclara cuál es la dimensión mínima del espacio ventilado que se debe dejar.*

## Normativa UNE 123001:2012



Conducto de unión en simple pared

Conducto de unión en doble pared

### • PASO DE FORJADOS COMBUSTIBLES

Cuando el forjado o el techo sean de madera u otros materiales combustibles han de tomarse precauciones especiales en el punto en el que la chimenea los atraviesa, esto es clave para evitar la propagación del incendio a la estructura adyacente, en caso de un incendio de hollín.

En primer lugar, es necesario realizar el cambio de chimenea de simple a doble pared respetando las distancias a materiales combustibles del conducto de unión, tal y como se indica en el apartado FUEGO DE HOLLÍN. DISTANCIA A MATERIALES COMBUSTIBLES. De esta forma, el paso del forjado se realizará siempre con una chimenea aislada.

Además, la ejecución del paso del forjado se deberá realizar según la configuración certificada por el fabricante para la chimenea en cuestión, para lo que es necesario realizar los correspondientes ensayos. Existen 3 posibles configuraciones:

#### • Paso completamente ventilado

Se deberá mantener el paso del forjado completamente abierto sin colocar ningún tipo de elemento respetando la distancia a materiales combustibles de la chimenea.



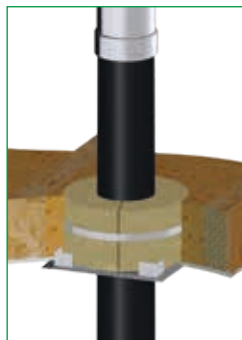
#### • Paso ventilado parcialmente

Esta configuración requiere de una certificación previa de la chimenea junto con las rejillas de ventilación por parte del fabricante según norma UNE-EN 1856-1. Es importante destacar que las rejillas a instalar deberán ser las certificadas por el fabricante para garantizar el caudal de ventilación.



#### • Paso totalmente aislado

Esta configuración requiere de una certificación previa de la chimenea junto con el aislamiento por parte del fabricante según norma UNE-EN 1856-1, y permite cerrar completamente el paso del forjado con un aislamiento aumentado así la eficiencia energética de la instalación al evitar las pérdidas de calor del recinto calefactado. Es importante destacar que el aislamiento a utilizar deberá ser el certificado por el fabricante para garantizar las características térmicas.



### • SISTEMA DINAKISOL

Dinak dispone de una solución certificada según norma UNE-EN 1856-1 denominada sistema DINAKISOL, el cual está compuesto por tres piezas:

#### • ELEMENTO PASAMUROS ESTÁNCO

Esta coquilla de aislamiento rodea a la chimenea a la altura del forjado y/o techo con un espesor de 80 mm, lo que le permite cumplir el requisito de distancia a materiales combustibles de la chimenea.

Asimismo, este elemento se puede recortar para que la altura del mismo coincida con el ancho del forjado y/o techo.

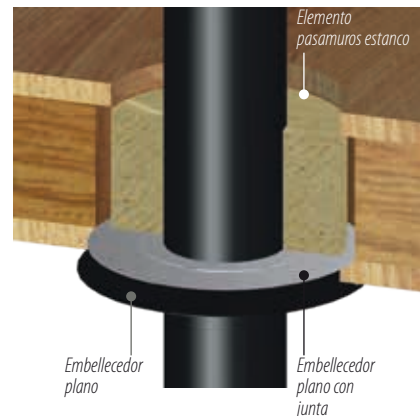
#### • EMBELLECEDOR PLANO CON JUNTA

Esta pieza instalada en la parte inferior del Elemento pasamuros estanco permite cerrar la holgura existente entre la pared exterior de la chimenea y el diámetro interior del Embellecedor plano, evitando así cualquier pérdida de calor hacia el exterior del local.

#### • EMBELLECEDOR PLANO

Este elemento realiza una función únicamente estética, tapando el elemento anterior, especialmente en los casos en que se necesite un acabado lacado. Por lo tanto, no es necesario para el funcionamiento técnico de la solución sistema DINAKISOL.

Asimismo, este elemento se puede sustituir por cualquier otro modelo de embellecedor Dinak.



### • LIMPIEZA

La periodicidad en la limpieza del conducto de unión y de la chimenea deberá ser como mínimo anual, pero en todo caso, ésta deberá ajustarse en función de la acumulación de los depósitos de hollín, los cuales dependen del tipo de aparato, el combustible y las horas de funcionamiento de la instalación.

### DISEÑO DEL CONDUCTO

El conducto de unión o tramo horizontal de la chimenea debe diseñarse con la mínima longitud posible, y evitando al máximo los cambios de dirección y de sección. Cuando estos cambios sean necesarios, deben diseñarse de forma que ofrezcan una resistencia mínima al paso de los gases. Esto se consigue, por ejemplo, empleando el mínimo ángulo de desviación posible en los cambios de dirección, y el mínimo ángulo de divergencia posible en los cambios de sección.

### • CHIMENEA COLECTIVA

Aunque algunos generadores de combustibles sólido se denominan estancos, en realidad no lo son, en la medida que toman el aire del exterior, pero ante una posible falta de tiro en la chimenea, el aparato revocaría los humos al lugar donde está ubicado, aún cuando estuviere cerrado, con el grave problema de seguridad que se produciría.

Esta situación, se podría agravar si alguno de los usuarios tuviera abierta total, o parcialmente, la puerta del aparato. Por lo tanto, se desaconseja la conexión de este tipo de aparatos a chimeneas colectivas.

En las instrucciones de montaje del fabricante se deberán indicar las configuraciones certificadas, así como las distancias a materiales combustibles a respetar en cada caso.

# Recomendaciones para instalaciones de biomasa

## • INSPECCIÓN

Deben habilitarse los accesos necesarios en la chimenea, de forma que se pueda efectuar adecuadamente la inspección y limpieza interior del conducto a lo largo de todo el trazado, incluyendo el remate. Esto es especialmente importante cuando se emplea combustible sólido, pues la acumulación de hollín en la pared interior del conducto, implica un elevado riesgo de incendio a la vez que una reducción de la sección útil del conducto de humos.

Por ello en estos casos, debe habilitarse, al menos, un acceso cada 9 m en los tramos horizontales, y al menos un acceso en la base del tramo vertical. La presencia de desvíos puede requerir, así mismo, la habilitación de accesos adicionales en ambos tramos.

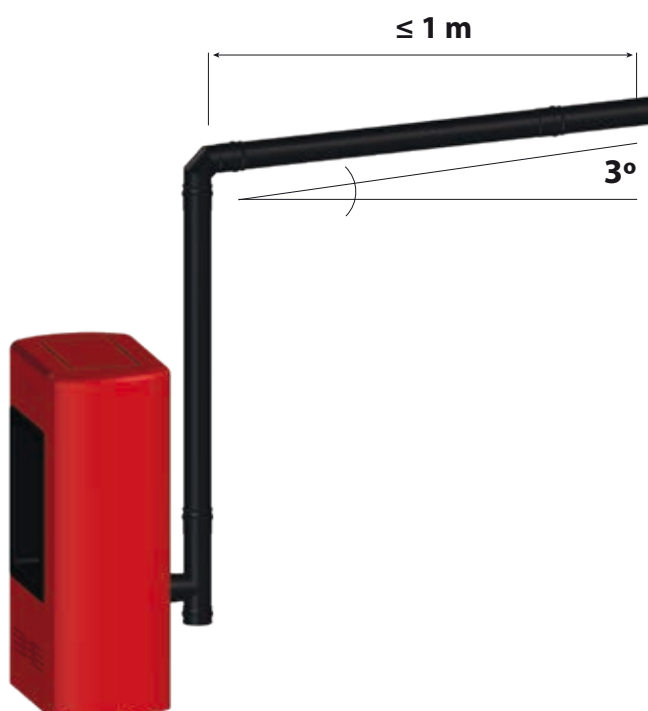
## PUESTA EN MARCHA

La norma UNE 123001:2012 recoge una serie de pautas a tener en cuenta antes de la puesta en marcha de la instalación:

- El conducto de humos y el conducto de unión deberán tener una designación acorde con los requisitos de la instalación.
- El montaje del conducto de humos y el conducto de unión se debe realizar según las instrucciones de montaje facilitadas por el fabricante.
- Verificar el correcto dimensionado del conducto de humos.
- Una vez puesta en marcha la instalación a la potencia máxima nominal, y una vez alcanzada la temperatura máxima de funcionamiento del generador y un régimen de temperatura estable de la chimenea, se debe comprobar:
  - Existe tiro necesario
  - La temperatura de salida de humos es inferior o igual a la clase de temperatura de la designación del conducto de humos.

## INSTALACIÓN

- Se debe **reducir al máximo la longitud de los tramos horizontales** para disminuir los efectos de la corrosión producidos por la formación de los condensados ácidos debido al enfriamiento de los gases de combustión. Para evitar su acumulación en los tramos horizontales, se **deberá diseñar el tramo horizontal con una pendiente mínima de 3°**.

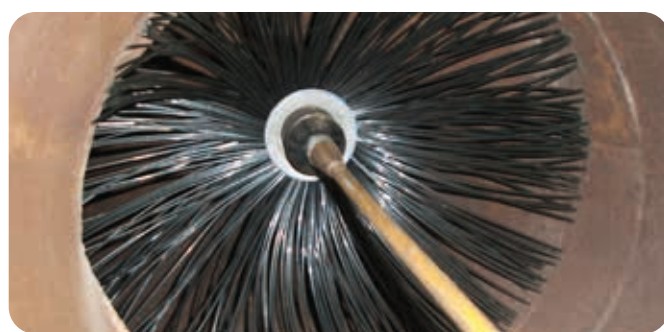


- Las reducciones de sección, que en todo caso deberán ser autorizadas por el fabricante del generador de calor, se dispondrán de tal forma que impidan la acumulación de hollín.



- El terminal de la chimenea de humos **deberá ser de tipo antilluvia**, código 12B, ya que la banda exterior además de evitar la entrada del agua de lluvia, evita la salida de chispas hacia el exterior evitando el riesgo de incendio.

- Si se lleva a cabo la instalación en el interior de un conducto ya existente, es conveniente comprobar el estado físico del mismo, y realizar un deshollinado mecánico. Ambas operaciones deberán ser realizadas por una empresa cualificada.



- Los conductos se deberán separar de las instalaciones próximas, por ejemplo la eléctrica, para evitar problemas por radiación de calor. Esta exigencia será mayor en los conductos en simple pared.

## USO, MANTENIMIENTO Y LIMPIEZA

Se deberán tener en cuenta las indicaciones del fabricante. En ausencia de ellas, se muestran a continuación una serie de recomendaciones para velar por la seguridad y durabilidad de las instalaciones:

- La utilización de combustibles inadecuados puede llevar consigo un descenso en el rendimiento de la instalación, y con ello una reducción en su vida útil.
- Durante el primer encendido de la instalación, es posible que se produzca más humo de lo normal debido al secado de la pintura anti calórica del generador de calor. Se recomienda pues, que durante este primer encendido se ventile bien el local.
- Para un correcto encendido, dejar el tiro abierto durante la ignición hasta que el combustible haya prendido con una llama constante. Posteriormente regular la entrada de aire en función de la combustión deseada.
- Se recomienda realizar la limpieza de forma mecánica con cepillos de cerdas de dureza adecuada y de dimensiones adaptadas al diámetro del conducto correspondiente.
- En ningún caso, se deben utilizar productos químicos para la limpieza de las chimeneas, dado que ello puede provocar puntos de corrosión por ataque ácido.
- Se recomienda llevar a cabo una revisión anual en los remates y fijaciones con el objetivo de detectar desgastes o deterioros en la instalación.
- La falta de limpieza y mantenimiento del conducto de evacuación puede originar una reducción importante de su vida útil.





# Soluciones para PELLETS

**DEKO**  
PELLETS  
CLASSIC



▶ p.09

**DEKO**  
PELLETS  
STYLE



▶ p.13

**SW**  
PELLETS



▶ p.17

**SW**  
PELLETS  
BLACK



▶ p.22

**DW**  
PELLETS



▶ p.23

**DIFLUX**  
PELLETS



▶ p.29



# DEKO PELLETS CLASSIC

Conducto de simple pared vitrificado en color negro mate con junta de estanqueidad en el extremo hembra



0036 CPD 90220 044

EN 1856-2 T200 P1 W Vm L80080 040  
EN 1856-2 T600 N1 D Vm L80080 G375 NM

## MATERIALES

Acero vitrificado interior y exterior

## CARACTERÍSTICAS TÉCNICAS

Diámetros disponibles: Ø80, 100 y 120 mm

Espesor: 0,8 mm

Color: Negro mate

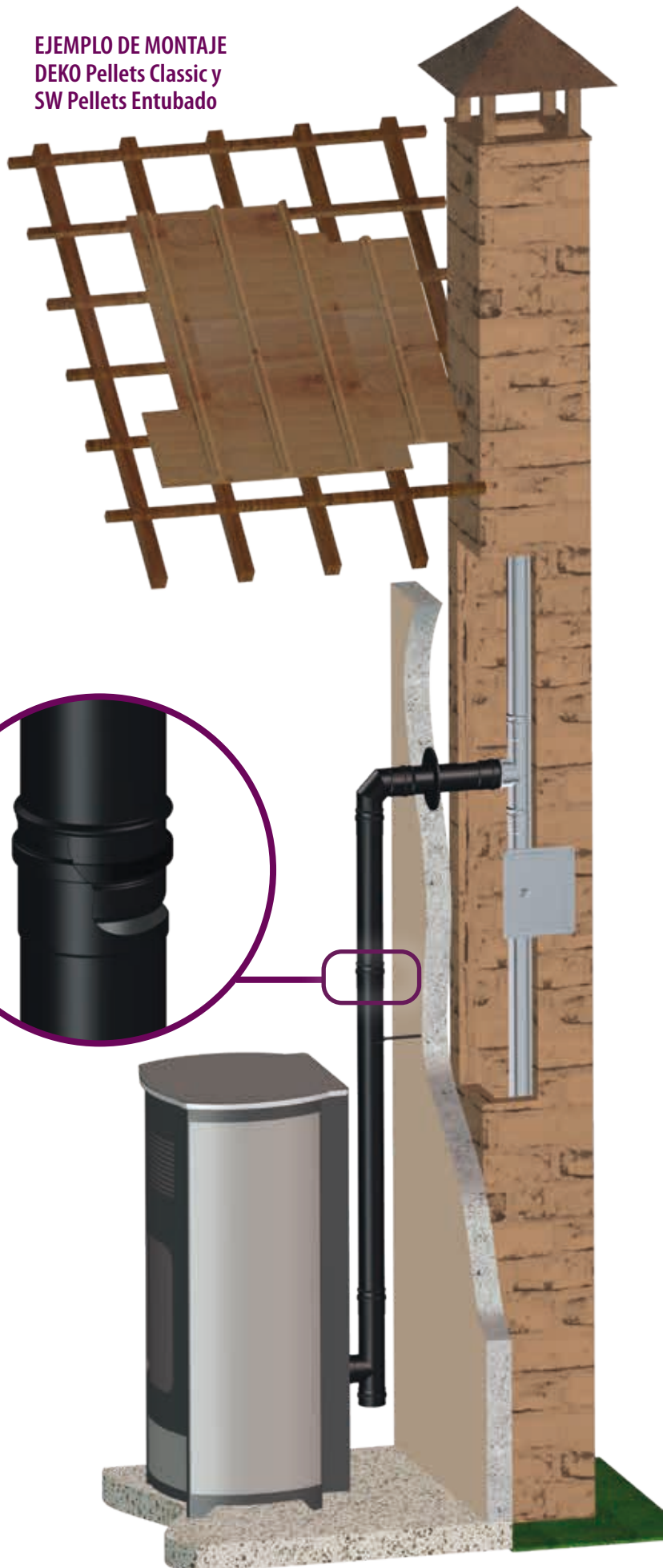
Traspaso: 50 mm entre piezas

Junta de estanqueidad de silicona incluida

Disponibles juntas cerámicas  
(máximo 40 Pa. clase de estanqueidad N1)

Recortable, mantener extremo Hembra

EJEMPLO DE MONTAJE  
DEKO Pellets Classic y  
SW Pellets Entubado



Ø 80

Ø 100

Ø120\*

\*Consulte disponibilidad y plazo

## VENTAJAS

### RESISTENCIA

Gracias a su vitrificado interior y exterior, la gama DEKO PELLETS CLASSIC garantiza la estabilidad de color, así como la resistencia a altas temperaturas y a las condensaciones.

### ESTÉTICA

La calidad del conducto DEKO PELLETS CLASSIC, así como su color, permiten conservar toda la estética de una conexión vista en una estufa de diseño a la vez que se consigue una completa integración arquitectónica del conjunto.

### RECORTABLE

El conducto se puede recortar manteniendo siempre el extremo Hembra de la pieza, utilizando un disco de corte de grano fino y aplicando sobre la superficie de corte pintura anticorrosiva.

## CONDUCTO DE UNIÓN

Los conductos de unión de las chimeneas de salón, estufas e insertables pueden ser de pared simple, única y exclusivamente en el tramo que discorra por el local donde se ubica el generador (salón o sala de estar, mayoritariamente), con la finalidad de radiar calor al ambiente.

En estos casos, debe prestarse especial atención al cumplimiento de la distancia mínima a los materiales combustibles indicada por el fabricante del conducto, dada la elevada temperatura de los gases de combustión en este tipo de instalaciones, así como el riesgo de producirse un incendio de hollín interior.

## TEMPERATURA EXTERIOR

En la norma UNE 123001:2012 se indica que la temperatura exterior de los tramos de chimenea que discurren por el interior de locales habitables no excederá, en ninguno caso, los 50 °C de temperatura cuando exista riesgo de contacto humano accidental, excepto, en aquellos casos en los que los conductos de unión en simple pared de chimeneas de salón, estufas e insertables, que discurren por el mismo local en el que se encuentra el generador, con la finalidad de radiar calor al ambiente.

## FORROS DE PROTECCIÓN

Dinak ha desarrollado una gama de forros de protección para instalar alrededor de la chimenea DEKO PELLETS CLASSIC con los que se evita el riesgo de contacto humano accidental.

Los modelos disponibles son:

### • 14P - Forro de protección salida superior

La pieza está específicamente diseñada para su instalación sobre la estufa de pellets en aquellos casos en los que la salida de humos se ubica en la parte superior del aparato.

### • 14R - Forro de protección salida trasera

Este modelo de forro de protección está específicamente diseñado para su instalación en estufas con salida de humos localizada en la parte posterior del aparato. Por ello, el forro incorpora un vaciado que permite salvar la conexión con la estufa.

### • 14S - Forro de protección extensible

Este modelo de foro sin perforaciones, permite la protección de toda la vertical de la chimenea de evacuación en las instalaciones en las que el aparato tiene la salida de humos en la parte superior.

Gracias a su diseño regulable, nos permite proteger una longitud de chimenea de hasta 1,900 mm. Además, el forro incorpora unas ventilaciones, superior e inferior, que permiten la circulación de una corriente de aire por el interior del forro reduciendo la temperatura superficial del mismo.



14P  
Forro de protección salida superior

## EL + DINAK

Color negro mate

Montaje sin abrazaderas de unión\*








\*Abrazaderas de unión opcionales disponibles






# DEKO PELLETS CLASSIC

\* Consulte disponibilidad y plazo

## MÓDULOS RECTOS

Ø	020		024		025		022		023	
										
	Módulo recto L=945 mm		Módulo recto L=445 mm		Módulo recto L=275 mm		Módulo extensible largo L=530-870 mm		Módulo extensible corto L=360-530 mm	
	CÓDIGO	€	CÓDIGO	€	CÓDIGO	€	CÓDIGO	€	CÓDIGO	€
80	039A08020PEN	25,08	039A08024PEN	24,51	039A08025PEN	23,19	039A08022PEN	46,56	039A08023PEN	44,07
100	039A10020PEN	28,96	039A10024PEN	28,12	039A10025PEN	26,50	039A10022PEN	53,41	039A10023PEN	50,36
* 120	039A1A020PEN *	33,63	039A1A024PEN *	31,30	039A1A025PEN *	29,84	-	-	-	-

## DESVIOS

Ø	255		25H		25M		030		031	
										
	Manguito M-H		Manguito H-H		Manguito M-M		Te 135°		Te 90° con entronque Macho	
	CÓDIGO	€	CÓDIGO	€	CÓDIGO	€	CÓDIGO	€	CÓDIGO	€
80	039A08255PEN	22,14	039A0825HPEN	24,42	039A0825MPEN	19,87	039A08030PEN *	112,34	039A08031PEN	41,44
100	039A10255PEN	25,33	039A1025HPEN	28,19	039A1025MPEN	22,47	039A10030PEN *	123,83	039A10031PEN	44,87
* 120	039A1A255PEN *	29,62	039A1A25HPEN *	30,75	039A1A25MPEN *	26,10	-	-	039A1A031PEN *	49,77

Ø	312		31F		040		40A		042	
										
	Te 90° con entronque Hembra Ø80 desplazado		Te 90° con entronque Hembra desplazado		Codo 45°		Codo 45° offset 150		Codo 30°	
	CÓDIGO	€	CÓDIGO	€	CÓDIGO	€	CÓDIGO	€	CÓDIGO	€
80	-	-	039A0831FPEN	43,73	039A08040PEN	22,87	039A0840APEN *	34,32	039A08042PEN	25,87
100	039A10312PEN	* 46,14	039A1031FPEN	47,71	039A10040PEN	25,47	039A1040APEN *	38,21	039A10042PEN *	28,89
* 120	039A1A312PEN *	52,35	039A1A31FPEN *	52,35	039A1A040PEN *	39,04	-	-	039A1A042PEN *	40,58

## INSPECCIÓN Y LIMPIEZA

Ø	433		43H 435		20P		24P		33F	
										
	Codo 90°		Código: *** = 43H - Codo 90° H-H *** = 435 - Codo 90° M-M		Módulo recto con inspección L=945 mm		Módulo recto con inspección L=445 mm		Te 90° extracorta con entronque Hembra c/inspección	
	CÓDIGO	€	CÓDIGO	€	CÓDIGO	€	CÓDIGO	€	CÓDIGO	€
80	039A08433PEN	27,47	039A08***PEN	* 27,47	039A0820PPEN	* 56,65	039A0824PPEN	* 56,01	039A0833FPEN	65,59
100	039A10433PEN	30,70	039A10***PEN	* 30,70	039A1020PPEN	* 61,70	039A1024PPEN	* 60,73	039A1033FPEN	71,56
* 120	039A1A433PEN *	40,83	039A1A***PEN *	40,83	039A1A20PPEN *	71,73	039A1A24PPEN *	67,43	-	-

\* Consulte disponibilidad y plazo

# DEKO PELLETS CLASSIC

## MÓDULOS FINALES

Ø	40P		432		608		618		010**	
	CÓDIGO	€	CÓDIGO	€	CÓDIGO	€	CÓDIGO	€	CÓDIGO	€
80	039A0840PPEN	* 64,84	039A08432PEN	* 64,99	039A08608PEN	22,94	039A08618PEN	30,07	039A08010PEN	47,57
100	039A1040PPEN	* 69,64	039A10432PEN	* 69,91	039A10608PEN	28,22	039A10618PEN	36,42	039A10010PEN	52,30
* 120	039A1A40PPEN	* 81,19	039A1A432PEN	* 80,95	039A1A608PEN	* 32,88	039A1A618PEN	* 42,69	039A1A010PEN	* 63,37

\*\*Incluye abrazadera de unión

## REMATES

Ø	012**		151		113		114		14P 14R	
									Código: ***= 14P Forro protección salida superior ***= 14R Forro protección salida trasera	
	CÓDIGO	€	CÓDIGO	€	CÓDIGO	€	CÓDIGO	€	CÓDIGO	€
80	039A08012PEN	67,29	039A08151PEN	29,56	039A08113PEN	16,24	039A08114PEN	42,52	03900***SWN	62,42
100	039A10012PEN	74,12	039A10151PEN	36,30	039A10113PEN	16,83	039A10114PEN	48,92	039010***SWN	69,83
* 120	039A1A012PEN	* 86,57	039A1A151PEN	* 38,17	039A1A113PEN	* 20,20	039A1A114PEN	* 56,67	03901A***SWN	* 81,98

\*\*Incluye abrazadera de unión

## REDUCCIONES

Ø	14S		026		026		262		A2P	
							 KH = Ampliación Ø100-110 Y1 = Ampliación Ø80-120		Transformación DEKO PELLETS CLASSIC a DEKO PELLETS STYLE	
	CÓDIGO	€	CÓDIGO	€	CÓDIGO	€	CÓDIGO	€	CÓDIGO	€
80	03900814SSWN	93,64	069AAD026PEN	36,63	-	-	-	-	039A08A2PPEN	* 19,87
100	03901014SSWN	118,72	-	-	069AY0026PEN	36,07	069AKH262PEN	* 43,28	039A10A2PPEN	* 22,47
* 120	03901A14SSWN	* 139,38	-	-	-	-	069AY1262PEN	* 47,60	-	-

## ABRAZADERAS Y ANCLAJES

Ø	070 <b>NOVEDAD</b>		075		086		001		005	
	CÓDIGO	€	CÓDIGO	€	CÓDIGO	€	CÓDIGO	€	CÓDIGO	€
80	039008070SWNA	8,16	039008075SWNA	12,57	039008086SWNA	16,75	050561001	2,29	059808005PEN	28,60
100	039010070SWNA	8,64	039010075SWNA	13,64	039010086SWNA	18,16	050562001	2,86	059810005PEN	32,73
* 120	03901A070SWNA	* 9,74	03901A075SWNA	* 16,36	03901A086SWNA	* 21,79	050567001	* 6,85	-	-

**FIX** Kit de fijación placa remate 059K99FIX 18,88 € PVP

**SPR** Spray negro para retoques 058899SPRDEN 32,33 € PVP

# DEKO PELLETS STYLE

Conducto de simple pared vitrificado en color negro mate con junta de estanqueidad en el extremo macho, y diseño estético de las uniones

La gama DEKO PELLETS STYLE es la solución ideal para las evacuaciones de gases de las estufas de pellets en las que la integración estética es primordial, ya que el acabado de las uniones es completamente liso permitiendo la completa integración arquitectónica de la chimenea en la instalación.



0036 CPD 90220 044

EN 1856-2 T200 P1 W Vm L80080 O40

EN 1856-2 T600 N1 D Vm L80080 G375 NM

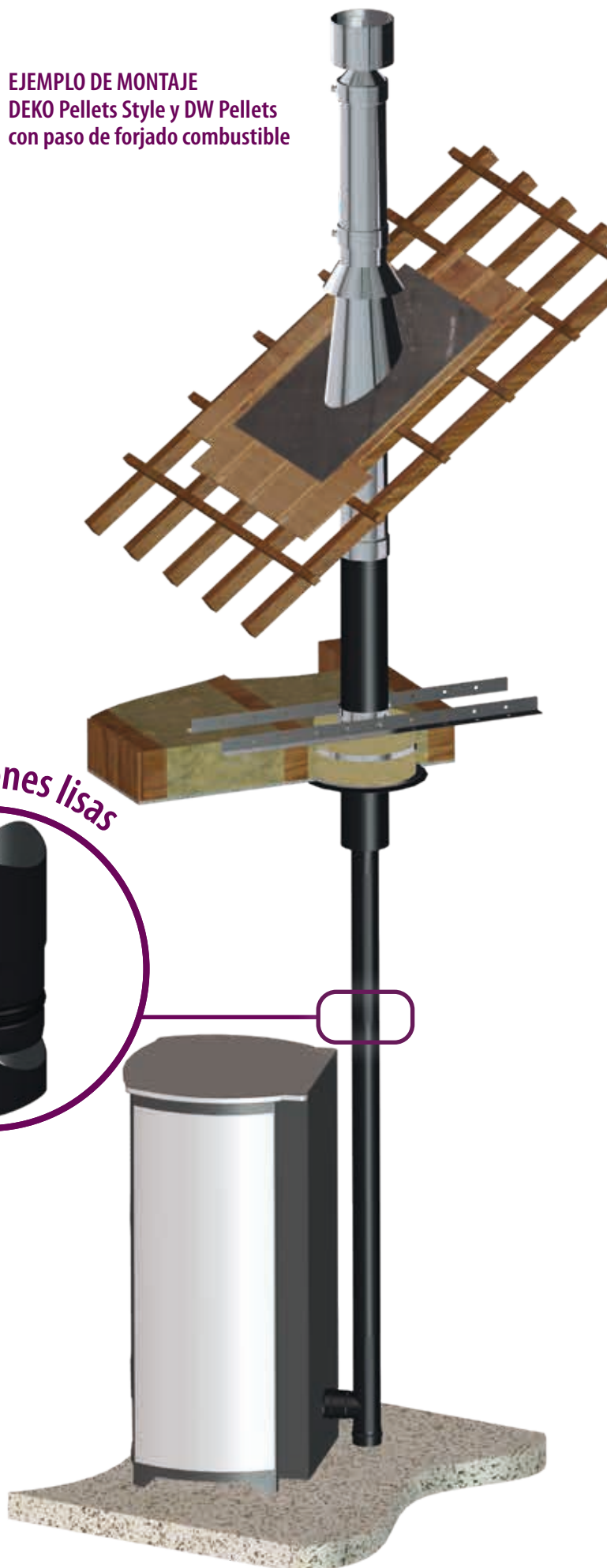
## MATERIALES

- Acero vitrificado interior y exterior

## CARACTERÍSTICAS TÉCNICAS

- Diámetros disponibles: Ø 80 y 100 mm
- Espesor: 0,8 mm
- Color: Negro mate
- Diseño estético completamente liso
- Traspaso: 50 mm entre piezas
- Junta de estanqueidad de silicona incluida
- Disponibles juntas cerámicas (máximo 40 Pa.clase de estanqueidad N1)
- Recortable, mantener extremo Macho

EJEMPLO DE MONTAJE  
DEKO Pellets Style y DW Pellets  
con paso de forjado combustible



Ø 80

Ø 100

## VENTAJAS

### RESISTENCIA

Gracias a su vitrificado interior y exterior, la gama DEKO PELLETS STYLE garantiza la estabilidad de color, así como la resistencia a altas temperaturas y a las condensaciones.

### ESTÉTICA

La calidad del conducto DEKO PELLETS STYLE, así como su color, permiten conservar toda la estética de una conexión vista en una estufa de diseño a la vez que se consigue una completa integración arquitectónica del conjunto.

### RECORTABLE

El conducto se puede recortar manteniendo siempre el extremo Hembra de la pieza, utilizando un disco de corte de grano fino y aplicando sobre la superficie de corte pintura anticorrosiva.

## EL + DINAK

Color negro mate

Montaje sin abrazaderas de unión



## CONDUCTO DE UNIÓN

Los conductos de unión de las chimeneas de salón, estufas e insertables pueden ser de pared simple, única y exclusivamente en el tramo que discorra por el local donde se ubica el generador (salón o sala de estar, mayoritariamente), con la finalidad de radiar calor al ambiente.

En estos casos, debe prestarse especial atención al cumplimiento de la distancia mínima a los materiales combustibles indicada por el fabricante del conducto, dada la elevada temperatura de los gases de combustión en este tipo de instalaciones, así como el riesgo de producirse un incendio de hollín interior.

## TEMPERATURA EXTERIOR

En la norma UNE 123001:2012 se indica que la temperatura exterior de los tramos de chimenea que discurren por el interior de locales habitables no excederá, en ninguno caso, los 50 °C de temperatura cuando exista riesgo de contacto humano accidental, excepto, en aquellos casos en los que los conductos de unión en simple pared de chimeneas de salón, estufas e insertables, que discurren por el mismo local en el que se encuentra el generador, con la finalidad de radiar calor al ambiente.

## FORROS DE PROTECCIÓN

Dinak ha desarrollado una gama de forros de protección para instalar alrededor de la chimenea DEKO PELLETS STYLE con los que se evita el riesgo de contacto humano accidental.

Los modelos disponibles son:

- **14P - Forro de protección salida superior**  
La pieza está específicamente diseñada para su instalación sobre la estufa de pellets en aquellos casos en los que la salida de humos se ubica en la parte superior del aparato.
- **14R - Forro de protección salida trasera**  
Este modelo de forro de protección está específicamente diseñado para su instalación en estufas con salida de humos localizada en la parte posterior del aparato. Por ello, el forro incorpora un vaciado que permite salvar la conexión con la estufa.
- **14S - Forro de protección extensible**  
Este modelo de foro sin perforaciones, permite la protección de toda la vertical de la chimenea de evacuación en las instalaciones en las que el aparato tiene la salida de humos en la parte superior.

Gracias a su diseño regulable, nos permite proteger una longitud de chimenea de hasta 1,900 mm. Además, el forro incorpora unas ventilaciones, superior e inferior, que permiten la circulación de una corriente de aire por el interior del forro reduciendo la temperatura superficial del mismo.



**14R**  
Forro de protección salida trasera

MÓDULOS RECTOS

Ø	020		024		025		022		023	
	Módulo recto L=950 mm		Módulo recto L=450 mm		Módulo recto L=280 mm		Módulo extensible largo L=530-870 mm		Módulo extensible corto L=360-530 mm	
	CÓDIGO	€	CÓDIGO	€	CÓDIGO	€	CÓDIGO	€	CÓDIGO	€
80	039A08020PES	28,84	039A08024PES	28,18	039A08025PES	26,67	039A08022PES	53,55	039A08023PES	50,67
100	039A10020PES	33,31	039A10024PES	32,33	039A10025PES	30,48	039A10022PES	61,42	039A10023PES	57,91

DESVÍOS

Ø	255		25H		25M		030		031	
	Manguito M-H		Manguito H-H		Manguito M-M		Te 135°		Te 90° con entronque Macho	
	CÓDIGO	€	CÓDIGO	€	CÓDIGO	€	CÓDIGO	€	CÓDIGO	€
80	039A08255PES	25,47	039A0825HPES	28,09	039A0825MPES	22,84	039A08030PES	* 129,18	039A08031PES	47,65
100	039A10255PES	29,12	039A1025HPES	32,42	039A1025MPES	25,85	039A10030PES	* 142,40	039A10031PES	51,59

Ø	312		31F		040		40A		042	
	Te 90° con entronque reducido Hembra Ø80 desplazado		Te 90° con entronque Hembra desplazado		Codo 45°		Codo 45° offset 150		Codo 30°	
	CÓDIGO	€	CÓDIGO	€	CÓDIGO	€	CÓDIGO	€	CÓDIGO	€
80	-	-	039A0831FPES	50,29	039A08040PES	26,30	039A0840APES	* 39,46	039A08042PES	29,74
100	039A10312PES	* 53,06	039A1031FPES	54,86	039A10040PES	29,29	039A1040APES	* 43,94	039A10042PES	* 33,22

INSPECCIÓN Y LIMPIEZA

Ø	433		43H 435		20P		24P		33F	
	Codo 90°		Código: ***= 43H - Codo 90° H-H ***= 435 - Codo 90° M-M		Módulo recto con inspección L=950 mm		Módulo recto con inspección L=450 mm		Te 90° extracorta con entronque Hembra con inspección	
	CÓDIGO	€	CÓDIGO	€	CÓDIGO	€	CÓDIGO	€	CÓDIGO	€
80	039A08433PES	31,60	039A08***PES	* 31,60	039A0820PPES	* 65,15	039A0824PPES	* 64,42	039A0833FPES	75,43
100	039A10433PES	35,30	039A10***PES	* 35,30	039A1020PPES	* 70,95	039A1024PPES	* 69,84	039A1033FPES	82,29



MÓDULOS FINALES

Ø	40P		432		608		618		010**	
	CÓDIGO	€	CÓDIGO	€	CÓDIGO	€	CÓDIGO	€	CÓDIGO	€
80	039A0840PPES	* 74,57	039A08432PES	74,74	039A08608PEN	26,38	039A08618PEN	34,57	039A08010PES	54,70
100	039A1040PPES	* 80,09	039A10432PES	* 80,40	039A10608PEN	32,46	039A10618PEN	41,87	039A10010PES	60,14

\*\*Incluye abrazadera de unión

REMATES

Ø	012**		151		113		114		14P	
	CÓDIGO	€	CÓDIGO	€	CÓDIGO	€	CÓDIGO	€	CÓDIGO	€
80	039A08012PES	77,38	039A08151PES	34,00	039A08113PEN	16,24	039A08114PES	42,52	03900814PSWN	62,42
100	039A10012PES	85,24	039A10151PES	41,76	039A10113PEN	16,83	039A10114PES	48,92	03901014PSWN	69,83

\*\*Incluye abrazadera de unión

REDUCCIONES

Ø	14R		14S		026		026		262	
	CÓDIGO	€	CÓDIGO	€	CÓDIGO	€	CÓDIGO	€	CÓDIGO	€
80	03900814RSWN	62,42	03900814SSWN	93,64	069AAD026PES	42,13	-	-	-	-
100	03901014RSWN	69,83	03901014SSWN	118,72	-	-	069AY0026PES	41,48	069AKH262PES	* 49,77

TRANSFORMACIÓN

ABRAZADERAS Y ANCLAJES

ACCESORIOS

Ø	A1P		075		086		001		005	
	CÓDIGO	€	CÓDIGO	€	CÓDIGO	€	CÓDIGO	€	CÓDIGO	€
80	039A08A1PPES	* 19,87	039008075SWNA	12,57	039008086SWNA	16,75	050560001	2,29	059808005PEN	28,60
100	039A10A1PPES	* 22,47	039010075SWNA	13,64	039010086SWNA	18,16	050561001	2,86	059810005PEN	32,73

**FIX** Kit de fijación placa remate 059K99FIX 18,88€ PVP

**SPR** Spray negro para retoques 058899SPRDEN 32,33€ PVP

# SW PELLETS

## SW PELLETS BLACK

### Chimenea modular de simple pared con junta de estanqueidad interior

Acabado inox: SW PELLETS

Acabado en negro: SW PELLETS BLACK

El SW PELLETS está indicado para estufas de pellets en caso de entubamiento del conducto. El SW PELLETS BLACK se utiliza para la conexión entre la estufa y el conducto de entubamiento.



#### Chimenea

0036 CPD 90220 004

EN 1856-1 T200 P1 W V2 L50040 030

#### Conducto de unión

0036 CPD 90220 038

EN 1856-2 T600 N1 D V2 L50040 G375 NM

#### Entubamiento

0036 CPD 90220 020

EN 1856-2 T600 N1 W V2 L50040 G

#### MATERIALES

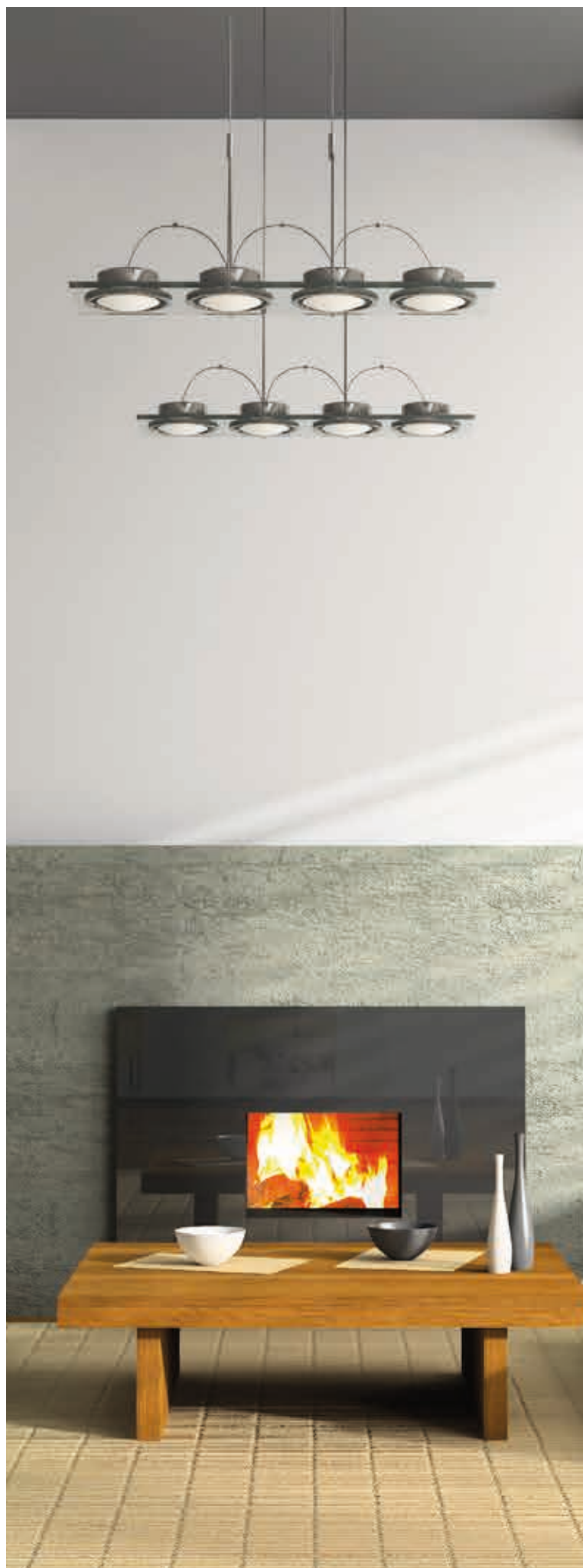
- SW PELLETS: acero inoxidable AISI 316L (1.4404)
- SW PELLETS BLACK: acero inoxidable AISI 316L (1.4404) lacado en color negro anticorrosivo, resistente a 250 °C

#### CARACTERÍSTICAS TÉCNICAS

- Diámetros disponibles: Ø80 y 100 mm
- Espesor: 0,4 mm
- Traspaso: 50 mm entre piezas
- Junta de estanqueidad incluida
- Recortable, mantenet extremo H
- Acabado de seguridad anticorte

Ø 80

Ø 100



## VENTAJAS

### ACABADO DE SEGURIDAD

Las piezas incorporan una pestaña en los extremos que evita el riesgo de corte durante su manipulación, a la vez que las dota de una mayor resistencia mecánica.

### ENSAMBLAJE RÁPIDO Y SENCILLO

El diseño del machihembrado permite un rápido acoplamiento entre piezas.

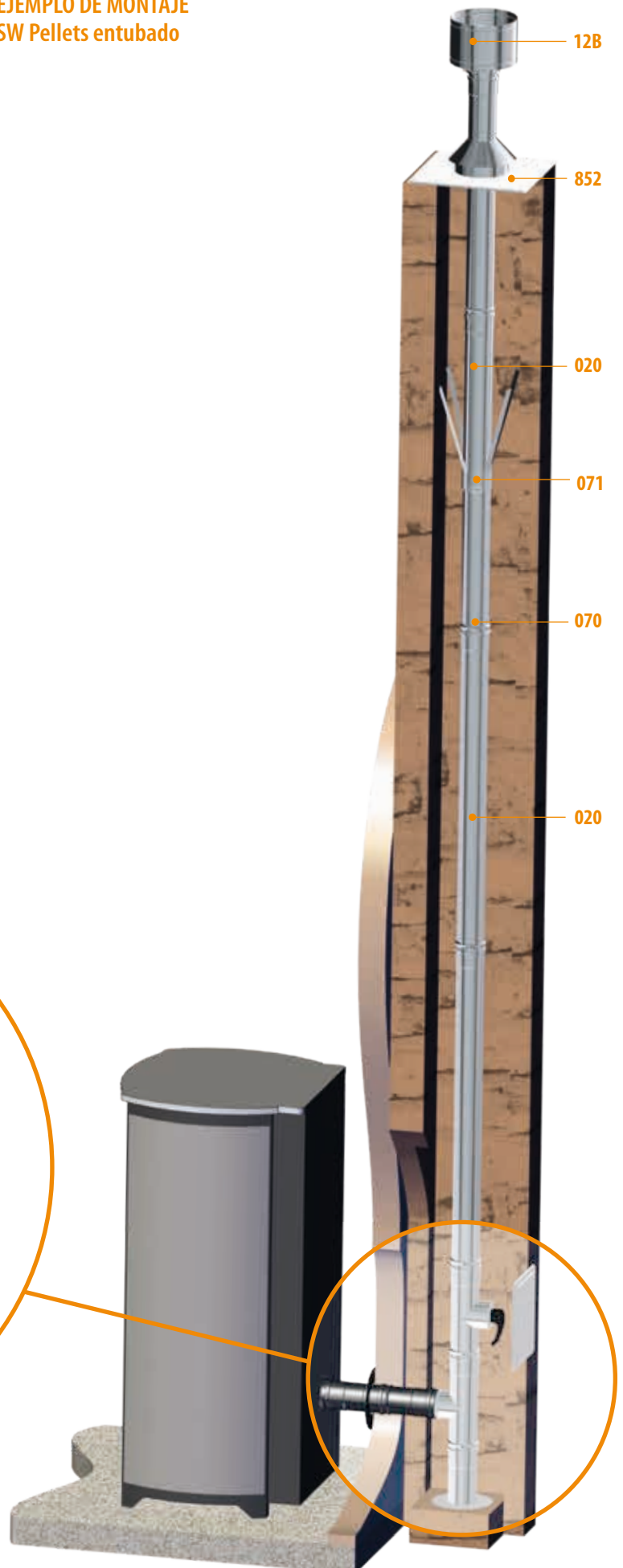
### RECORTABLE

El conducto se puede recortar manteniendo siempre el extremo Hembra de la pieza, utilizando un disco de corte de grano fino.

### ACABADO BRILLANTE

Las piezas fabricadas en acero inoxidable con acabado brillo aportan un acabado estético a las piezas.

### EJEMPLO DE MONTAJE SW Pellets entubado



# SW PELLETS 316L

## MÓDULOS RECTOS

Ø	020		024		025		022		023		203	
	Módulo recto L=930 mm		Módulo recto L=430 mm		Módulo recto L=265 mm		Módulo extensible largo L=65-370 mm		Módulo extensible corto L=65-205 mm		Módulo recto largo desc. L=930 mm	
	CÓDIGO	€	CÓDIGO	€	CÓDIGO	€	CÓDIGO	€	CÓDIGO	€	CÓDIGO	€
80	039F08020SWJ	30,63	039F08024SWJ	18,79	039F08025SWJ	14,29	039F08022SWJ	28,27	039F08023SWJ	23,78	039F08203SWJ	40,64
100	039F10020SWJ	35,42	039F10024SWJ	21,83	039F10025SWJ	16,65	039F10022SWJ	31,88	039F10023SWJ	26,71	039F10203SWJ	46,90

## DESVÍOS

Ø	255		25H		25M		030		303		031 31A	
	Manguito M-H		Manguito H-H		Manguito M-M		Te 135° seco / tiro natural		Te 135° condensación/sobrepresión		Código: *** = 031 - Te 90° *** = 31A - Te 93°	
	CÓDIGO	€	CÓDIGO	€	CÓDIGO	€	CÓDIGO	€	CÓDIGO	€	CÓDIGO	€
80	039F08255SWJ	13,08	039F0825HSWJ	15,39	039F0825MSW	10,78	039F08030SWJ	64,82	039F08303SWJ	388,66	039F08***SWJ	38,03
100	039F10255SWJ	15,27	039F1025HSWJ	18,14	039F1025MSW	12,42	039F10030SWJ	74,33	039F10303SWJ	406,55	039F10***SWJ	43,70

Ø	312 31B		31F		040		042		044		043 433	
	Código: *** = 312 - Te 90° entronque red. *** = 31B - Te 93° entronque red.		Te 90° con entronque Hembra desplazado		Codo 45°		Codo 30°		Codo 15°		Código: *** = 043 - Codo 87° *** = 433 - Codo 90°	
	CÓDIGO	€	CÓDIGO	€	CÓDIGO	€	CÓDIGO	€	CÓDIGO	€	CÓDIGO	€
80	-	-	039F0831FSWJ	40,31	039F08040SWJ	20,11	039F08042SWJ	21,88	039F08044SWJ	21,88	039F08***SWJ	28,70
100	Consultar con Dinak	62,11	039F1031FSWJ	46,53	039F10040SWJ	23,42	039F10042SWJ	25,50	039F10044SWJ	25,50	039F10***SWJ	32,65

## INSPECCIÓN Y LIMPIEZA

Ø	33F		392		431 432		528		057		060		603	
	Te 90° extracorta entronque Hembra con inspección		Te 90° entronque reducido Ø80 c/inspecc.		Código: *** = 431 - Codo 87° c/inspección *** = 432 - Codo 90° c/inspección		Te 90° inspección		Módulo anticondensados		Colector hollín		Tapa inspección 140x210 mm	
	CÓDIGO	€	CÓDIGO	€	CÓDIGO	€	CÓDIGO	€	CÓDIGO	€	CÓDIGO	€	CÓDIGO	€
80	039F0833FSWJ	133,11	-	-	039F08***SWJ	33,97	039F08528SWJ	68,20	039F08057SWJ	40,29	039F08060SWJ	15,28	039008603SW	80,32
100	039F1033FSWJ	152,95	039F10392SWJ	110,06	039F10***SWJ	38,64	039F10528SWJ	80,48	039F10057SWJ	43,00	039F10060SWJ	18,84	039010603SW	80,32

## MÓDULOS FINALES

	608	061	612	618	065	010*						
	Colector hollín corto	Colector hollín con desagüe	Colector con desagüe acodado	Colector hollín corto c/desagüe	Placa base c/desagüe	Sombrete						
	CÓDIGO	€	CÓDIGO	€	CÓDIGO	€	CÓDIGO	€	CÓDIGO	€		
80	039F08608SWJ	14,63	039F08061SWJ	24,39	039F08612SWJ	55,25	039F08618SWJ	23,28	039F08065SWJ	109,47	039F08010SW	47,22
100	039F10608SWJ	18,04	039F10061SWJ	26,66	039F10612SWJ	59,48	039F10618SWJ	25,47	039F10065SWJ	112,70	039F10010SW	50,75

\*Incorpora abrazadera de unión

	01E	10S*	011	111	015	12B*						
	Terminal elíptico	Sombrete ligero	Salida libre	Salida libre con rejilla	Salida direccional horizontal	Sombrete antilluvia						
	CÓDIGO	€	CÓDIGO	€	CÓDIGO	€	CÓDIGO	€	CÓDIGO	€		
80	-	-	039F0810SSW	35,42	039F08011SW	34,89	039F08111SW	43,61	039F08015SW	33,03	039F0812BSW	69,51
100	039F1001ESW	120,42	039F1010SSW	38,06	039F10011SW	37,21	039F10111SW	46,51	039F10015SW	33,03	039F1012BSW	74,68

\*Incorpora abrazadera de unión

\*Incorpora abrazadera de unión

	151	15E	013	13D	13E	14P						
	Deflector horizontal	Salida horizontal trapecoidal	Cubreaguas	Placa remate circular	Placa remate con imán	Forro protección						
	CÓDIGO	€	CÓDIGO	€	CÓDIGO	€	CÓDIGO	€	CÓDIGO	€		
80	039F08151SW	32,48	039F0815ESW	91,24	039008013SW	29,40	03900813DSW	24,70	039K0813ESW	37,04	03900814PSW	48,02
100	039F10151SW	39,96	039F1015ESW	96,41	039010013SW	30,53	03901013DSW	25,65	039K1013ESW	38,45	03901014PSW	53,72

## REMATES

	14R	14S	017	018	019	064						
	Forro protección insertable	Forro protección extensible	Salida techo 30°/45° + cubreaguas	Salida techo 5°/30° + cubreaguas	Salida techo plana + cubreaguas	Placa antifuego						
	CÓDIGO	€	CÓDIGO	€	CÓDIGO	€	CÓDIGO	€	CÓDIGO	€		
80	03900814RSW	48,02	03900814SSW	72,02	039008017SW	157,66	039008018SW	157,66	039008019SW	131,20	039008064SW	47,31
100	03901014RSW	53,72	03901014SSW	91,32	039010017SW	163,70	039010018SW	163,70	039010019SW	136,26	039010064SW	48,48

# SW PELLETS 316L

## ABRAZADERAS Y ANCLAJES

Ø	852		85C		070		071		075		082	
	CÓDIGO	€	CÓDIGO	€	CÓDIGO	€	CÓDIGO	€	CÓDIGO	€	CÓDIGO	€
	Placa remate conducto de obra con cubreaguas		Kit sellado placa remate conducto obra		Abrazadera union		Abrazadera araña		Anclaje ligero con tuerca		Soporte a techo	
80	039008852SW	49,82	06990085CFK	14,97	059008070SW	4,80	039008071SW	17,92	059008075SW	7,40	039208082SW	45,50
100	039010852SW	53,95	06990085CFK	14,97	059010070SW	4,80	039010071SW	18,36	059010075SW	7,57	039210082SW	46,61

Ø	82R <b>NOVEDAD</b>		824		086		831		836		846	
	CÓDIGO	€	CÓDIGO	€	CÓDIGO	€	CÓDIGO	€	CÓDIGO	€	CÓDIGO	€
	Soporte a techo reforzado		Soporte a techo c/perfiles		Anclaje intermedio plano		Anclaje regulable plano L=70-120 mm		Anclaje recortable plano L=100-250 mm		Anclaje recortable plano L=250-430 mm	
80	05920882RSW/35	54,60	039208824SW	59,15	039008086SW	9,85	039008831SW	25,91	039008836SW	45,28	039008846SW	56,60
100	05921082RSW/35	55,93	039210824SW	60,59	039010086SW	10,09	039010831SW	26,55	039010836SW	46,40	039010846SW	58,03

## ACCESORIOS

Ø	856		110		001	
	CÓDIGO	€	CÓDIGO	€	CÓDIGO	€
	Soporte suelo con carrete		Abrazadera de vientos		Junta	
80	039F08856SWJ	186,43	039008110SW	17,92	050561001	2,29
100	039F10856SWJ	191,57	039010110SW	18,36	050562001	2,86



### ¡ MUY IMPORTANTE !

Los **tramos horizontales** de los conductos de unión en simple pared para estufas de pellets no deberán superar una **longitud máxima de 1 m** y deberán tener una **pendiente mínima de 3°** para evitar la **acumulación de condensados ácidos**

En las estufas de pellets, existe un **riesgo de corrosión elevado** debido al contenido de **cloro y azufre** del combustible, y a una **temperatura de humos relativamente baja, por debajo de los 200 °C**.

Por ello, cuando los conductos de unión o tramos horizontales son largos, se producen condensaciones, que al unirse con las partículas contenidas en los gases forman depósitos sólidos que se acumulan en dichos tramos, pudiendo provocar corrosión a los pocos meses de su instalación. Este efecto se agrava y se acelera cuando los conductos son en simple pared debido al enfriamiento de los gases de combustión.





**MÓDULOS RECTOS**

Ø	020		024		025		022 <b>NOVEDAD</b>		023 <b>NOVEDAD</b>	
	Módulo recto largo L=930mm		Módulo recto medio L=430mm		Módulo recto corto L=265mm		Módulo extensible largo L=65-370mm		Módulo extensible corto L=65-205mm	
	CÓDIGO	€	CÓDIGO	€	CÓDIGO	€	CÓDIGO	€	CÓDIGO	€
80	039F08020SWJNA	45,65	039F08024SWJNA	27,54	039F08025SWJNA	20,65	039F08022SWJNA	41,01	039F08023SWJNA	34,53
100	039F10020SWJNA	55,60	039F10024SWJNA	33,57	039F10025SWJNA	25,19	039F10022SWJNA	46,39	039F10023SWJNA	38,64

Ø	255		25M		25H		DESVÍOS 031		31F	
	Manguito M-H		Manguito M-M		Manguito H-H		Te 90°		Te 90° con entronque Hembra desplazado	
	CÓDIGO	€	CÓDIGO	€	CÓDIGO	€	CÓDIGO	€	CÓDIGO	€
80	039F08255SWJNA	18,81	039F0825MSWNA	16,52	039F0825HSWJNA	21,10	039F08031SWJNA	53,93	039F0831FSWJNA	56,22
100	039F10255SWJNA	22,96	039F1025MSWNA	20,10	039F1025HSWJNA	25,81	039F10031SWJNA	65,34	039F1031FSWJNA	68,18

**INSPECCIÓN Y LIMPIEZA**

Ø	040		433		528		608		618	
	Codo 45°		Codo 90°		Te 90° inspección		Colector hollin corto		Colector corto con desague	
	CÓDIGO	€	CÓDIGO	€	CÓDIGO	€	CÓDIGO	€	CÓDIGO	€
80	039F08040SWJNA	31,07	039F08433SWJNA	44,93	039F08528SWJNA	87,98	039F08608SWJNA	23,27	039F08618SWJNA	37,99
100	039F10040SWJNA	38,02	039F10433SWJNA	53,81	039F10528SWJNA	103,75	039F10608SWJNA	30,18	039F10618SWJNA	43,55

**MÓDULOS FINALES**

Ø	010*		12B* <b>NOVEDAD</b>		151		REMATES 13D		REDUCCIONES 026	
	Sombrerete		Sombrerete antilluvia		Deflector horizontal		Placa remate circular		Ampliación M80-H100	
	CÓDIGO	€	CÓDIGO	€	CÓDIGO	€	CÓDIGO	€	CÓDIGO	€
80	039F08010SWNA	66,13	039F0812BSWNA	118,19	039F08151SWNA	45,47	03900813DSWNA	37,04	069FAD026SWJNA	64,91
100	039F10010SWNA	91,33	039F1012BSWNA	134,43	039F10151SWNA	71,92	03901013DSWNA	38,48	-	-

\*Incorpora abrazadera de unión

**ABRAZADERAS Y ANCLAJES**

Ø	026		075		086		831		001	
	Reducción M100-H80		Anclaje ligero con tuerca		Anclaje intermedio plano		Anclaje regulable plano L=70-120 mm		Junta	
	CÓDIGO	€	CÓDIGO	€	CÓDIGO	€	CÓDIGO	€	CÓDIGO	€
80	-	-	039008075SWNA	12,57	039008086SWNA	16,75	039008831SWNA	44,05	050561001	2,29
100	069FY0026SWJNA	64,34	039010075SWNA	13,64	039010086SWNA	18,16	039010831SWNA	45,13	050562001	2,86

**FIX** Kit de fijación placa remate 059K99FIX **18,88€ PVP**

**SPR** Spray negro para retoques 058899SPRDEN **32,33€ PVP**

## Chimenea modular de doble pared aislada con junta de estanqueidad opcional

El DW Pellets está indicado para estufas de pellets e instalación exterior del conducto.



0036 CPD 90220 001

EN 1856-1 T600 N1 DV2 L50040 G60

EN 1856-1 T200 P1 WV2 L50040 000

### MATERIALES

- **Pared interior:** acero inoxidable AISI 316L (1.4404)
- **Pared exterior:** acero inoxidable AISI 304 (1.4301)  
acero galvanizado (montajes interiores)
- **Aislamiento:** 30 mm de Lana de Roca
- **Acabado:** lacado según gama RAL

### CARACTERÍSTICAS TÉCNICAS

- **Diámetros disponibles:** Ø80/140 y 100/160 mm
- **Espesor** 0,4 mm
- **Traspaso** de 40 mm entre piezas
- **Junta de estanqueidad** opcional
- **Acabado de seguridad anticorte**

Ø 80  
Ø 100





## VENTAJAS

### OPTIMIZACIÓN DEL TIRO

El aislamiento de la gama Dinak DW PELLETS evita el enfriamiento de los gases, lo que permite un tiro óptimo y estable en el conducto.

### ABSORCIÓN DE LA DILATACIÓN

Gracias a su exclusivo sistema de fabricación, la gama Dinak DW PELLETS permite la libre dilatación de la pared interior.

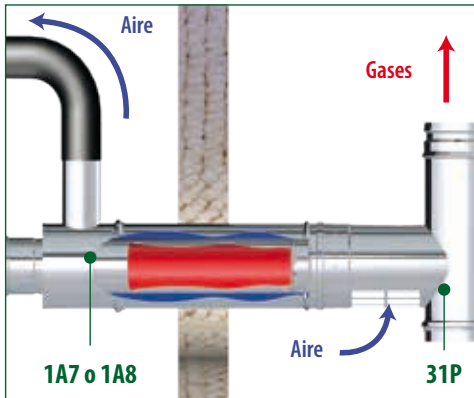
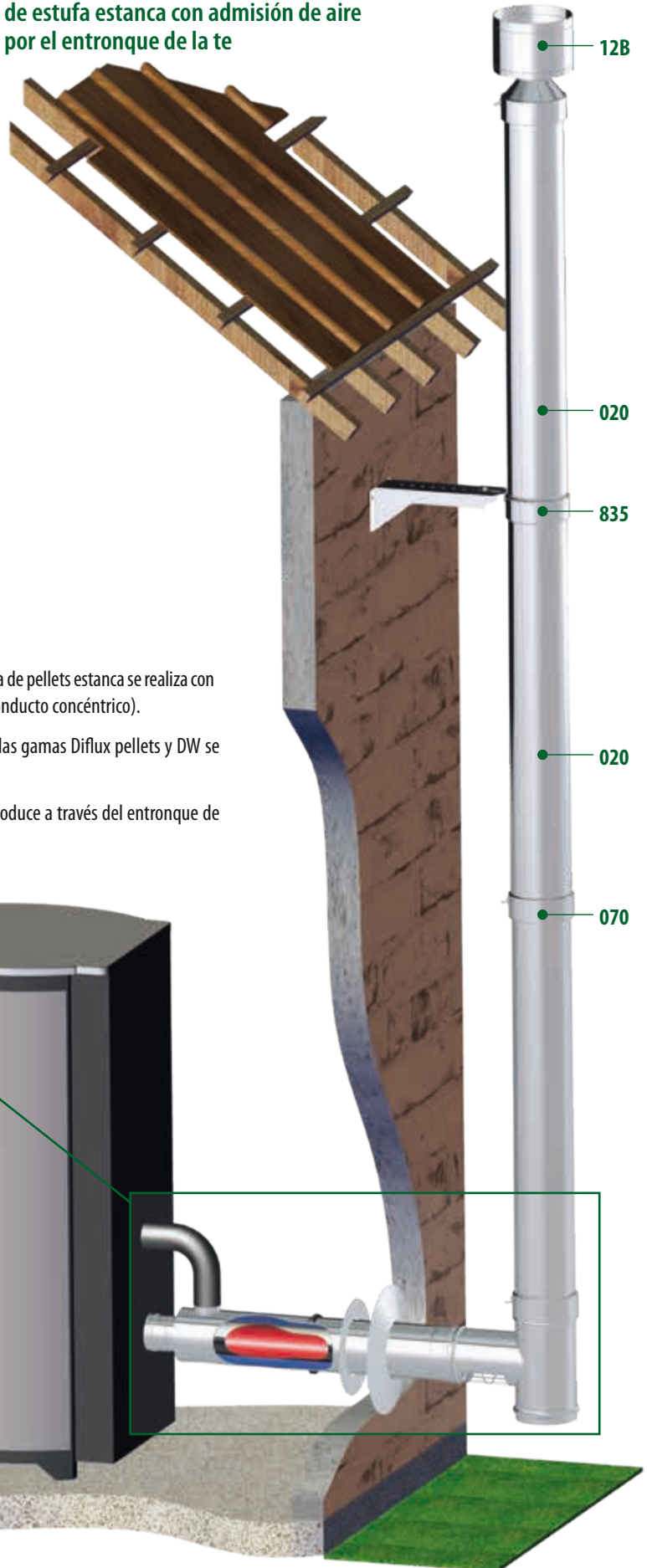
### TERMINALES

La gama Dinak DW PELLETS le brinda la posibilidad de escoger entre múltiples tipos de terminales.

### ACABADO

La gama DW PELLETS se puede lacar en cualquier color de la gama RAL.

## EJEMPLO DE MONTAJE DW Pellets de estufa estanca con admisión de aire por el entronque de la te



La conexión entre la estufa de pellets estanca se realiza con la gama Diflux Pellets (conducto concéntrico).

La transformación entre las gamas Diflux pellets y DW se realiza con la Té 31P.

La admisión de aire se produce a través del entronque de la Té 31P.

## EL + DINAK

La Te con toma de aire en el entronque (31P) simplifica la instalación de una estufa de pellets en funcionamiento estanco



# DW PELLETS Int.316L / Ext.304

## MÓDULOS RECTOS

Ø	020		024		025		022		023	
	Módulo recto largo L=940 mm		Módulo recto medio L=440 mm		Módulo recto corto L=270 mm		Módulo extensible largo L=530-880 mm		Módulo extensible corto L=350-530 mm	
	CÓDIGO	€	CÓDIGO	€	CÓDIGO	€	CÓDIGO	€	CÓDIGO	€
80	030108020DW	<b>85,25</b>	030108024DW	<b>50,71</b>	030108025DW	<b>42,31</b>	030108022DW	<b>104,09</b>	030108023DW	<b>79,91</b>
100	030110020DW	<b>92,26</b>	030110024DW	<b>56,08</b>	030110025DW	<b>46,77</b>	030110022DW	<b>115,13</b>	030110023DW	<b>88,41</b>

## DESVÍOS

Ø	030		031		31I		31P		31R	
	Te 135° seco / tiro natural		Te 90°		Te 90° corta entr. Hembra simple pared c/colector + abrazadera		Te 90° corta entr. Macho DIFLUX c/colector + abrazadera		Te 90° corta entr. Hembra c/colector + abrazadera	
	CÓDIGO	€	CÓDIGO	€	CÓDIGO	€	CÓDIGO	€	CÓDIGO	€
80	030108030DW	<b>194,95</b>	030108031DW	<b>113,92</b>	030108311DW	<b>155,68</b>	03010831PDW	<b>178,44</b>	03010831RDW	<b>168,58</b>
100	030110030DW	<b>207,94</b>	030110031DW	<b>121,51</b>	030110311DW	<b>165,91</b>	03011031PDW	<b>190,22</b>	03011031RDW	<b>179,80</b>

Te con entronque HSWJ + colector de hollín corto sin desagüe, específicamente diseñada para encajar directamente con la salida de humos de la estufa de pellets

Te con entronque M en Ø80/125 concéntrico con aberturas para la admisión de aire + colector de hollín corto sin desagüe, específicamente diseñada para su instalación en estufas estancas de pellets en conjunto con el adaptador biflujo 1A7 y/o 1A8

Te con entronque H en Ø80 DW + colector de hollín corto sin desagüe

Ø	331		332		333		337		040	
	Te 90° corta entr. Macho DIFLUX c/colect. con desagüe + abrazadera		Te 90° corta entr. Hembra simple pared c/colect. con desagüe + abr.		Te 90° entr. Hembra Ø80 simple pared c/colector + abrazadera		Te 90° entr. Hembra Ø80 simple pared c/col. con desagüe + abrazad.		Codo 45°	
	CÓDIGO	€	CÓDIGO	€	CÓDIGO	€	CÓDIGO	€	CÓDIGO	€
80	030108331DW	<b>188,57</b>	030108332DW	<b>177,17</b>	-	-	-	-	030108040DW	<b>65,37</b>
100	030110331DW	<b>200,99</b>	030110332DW	<b>188,82</b>	030110333DW	<b>184,14</b>	030110337DW	<b>194,90</b>	030110040DW	<b>69,76</b>

Te con entronque M en Ø80/125 concéntrico con aberturas para la admisión de aire + colector de hollín corto con desagüe, específicamente diseñada para su instalación en estufas estancas de pellets en conjunto con el adaptador biflujo 1A7 y/o 1A8

Te con entronque HSWJ + colector de hollín corto con desagüe, específicamente diseñada para encajar directamente con la salida de humos de la estufa de pellets

Te con entronque reducido Ø80 HSWJ + colector de hollín corto sin desagüe, específicamente diseñada para encajar directamente con la salida de humos de la estufa de pellets permitiendo un aumento de diámetro con la misma pieza

Te con entronque H en Ø80 SWJ + colector de hollín corto con desagüe, específicamente diseñada para encajar directamente con la salida de humos de la estufa de pellets

## INSPECCIÓN Y LIMPIEZA

Ø	042		044		433 043		20P		24P	
										
	Codo 30°		Codo 15°		Código: ***= 433 - Codo 90° ***= 043 - Codo 87°		Módulo recto con inspección L=940 mm		Módulo recto con inspección L=440 mm	
	CÓDIGO	€	CÓDIGO	€	CÓDIGO	€	CÓDIGO	€	CÓDIGO	€
80	030108042DW	75,56	030108044DW	75,56	030108***DW	135,36	03010820PDW	171,44	03010824PDW	136,89
100	030110042DW	80,62	030110044DW	80,62	030110***DW	144,41	03011020PDW	178,97	03011024PDW	142,80

Ø	431		432		523		060		608	
										
	Codo 87° c/inspección		Codo 90° c/inspección		Te con inspección circular		Colector hollín Compatible con 030 y 031		Colector hollín corto Compatible con 311,31P,31R,331,332,333 y 337	
	CÓDIGO	€	CÓDIGO	€	CÓDIGO	€	CÓDIGO	€	CÓDIGO	€
80	020108431DW	202,98	020108432DW	202,98	030108523DW	181,78	030108060DW	37,56	030108608DWJ	25,04
100	020110431DW	217,77	020110432DW	217,77	030110523DW	193,87	030110060DW	40,06	030110608DWJ	26,71

## MÓDULOS FINALES

Ø	061		618		010*		011		111	
										
	Colector de hollín con desagüe Compatible con 030 y 031		Colector corto con desagüe Compatible con 311, 31P, 31R, 331, 332, 333 y 337		Sombrete		Salida libre		Salida libre con rejilla	
	CÓDIGO	€	CÓDIGO	€	CÓDIGO	€	CÓDIGO	€	CÓDIGO	€
80	030108061DW	53,14	030108618DWJ	36,74	030108010DW	62,03	030108011DW	74,23	030108111DW	92,79
100	030110061DW	56,69	030110618DWJ	39,54	030110010DW	66,16	030110011DW	79,16	030110111DW	98,95




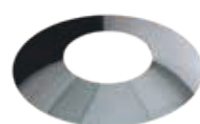

\*Incorpora abrazadera de unión

Ø	015		12B*		01E		1LS		1LL	
										
	Salida horizontal		Sombrete antilluvia		Terminal elíptico		Terminal lamas salientes		Terminal lamas líneas	
	CÓDIGO	€	CÓDIGO	€	CÓDIGO	€	CÓDIGO	€	CÓDIGO	€
80	030908015DW	33,03	03010812BDW	68,70	03110801EDW	137,02	0311081LSDW	138,30	0311081LLDW	157,13
100	030910015DW	33,03	03011012BDW	73,26	03111001EDW	141,93	0311101LSDW	149,04	0311101LLDW	167,68

\*Incorpora abrazadera de unión

# DW PELLETS Int.316L / Ext.304

## REMATES

Ø	013		132		133		134		13D	
										
	Cubreaguas		Placa remate 30°/45°		Placa remate 0°/30°		Cubreaguas remate mural		Placa remate circular	
	CÓDIGO	€	CÓDIGO	€	CÓDIGO	€	CÓDIGO	€	CÓDIGO	€
80	030908013DW	33,60	030908132DW	49,10	030908133DW	49,10	030908134DW	33,60	03090813DDW	27,01
100	030910013DW	35,83	030910132DW	51,17	030910133DW	51,17	030910134DW	35,83	03091013DDW	28,16

Ø	13E		13F		014		017 018		019	
										
	Placa remate con imán		Embellecedor placa antifuego ventilada		Pasamuros		Código: *** = 017 - Salida techo 30°/45°+cubreaguas *** = 018 - Salida techo 5°/30°+cubreaguas		Salida techo plana + cubreaguas	
	CÓDIGO	€	CÓDIGO	€	CÓDIGO	€	CÓDIGO	€	CÓDIGO	€
80	03K90813EDW	40,52	03K90813FDW	95,70	030908014DW	31,84	030008***DW	186,40	030008019DW	155,41
100	03K91013EDW	42,24	03K91013FDW	102,1	030910014DW	33,07	030010***DW	187,21	030010019DW	156,23

## PASO DE FORJADOS COMBUSTIBLES




Ø	064		641		1A7		1A8		14J	
										
	Placa antifuego		Placa antifuego ventilada G60		Adaptador biflujo L=640-910 mm		Adaptador biflujo L=425-525 mm		Coquilla aislamiento pasamuros	
	CÓDIGO	€	CÓDIGO	€	CÓDIGO	€	CÓDIGO	€	CÓDIGO	€
80	030908064DW	50,38	030908641DW	95,70	0301081A7EP	222,31	0301081A8EP	213,19	03880814JDW	86,31
100	030910064DW	53,74	030910641DW	102,11	0301101A7EP	265,61	0301101A8EP	254,65	03881014JDW	95,48

## PASO DE FORJADOS COMBUSTIBLES - SISTEMA DINAKISOL

## ABRAZADERAS Y ANCLAJES

Ø	14K		644		645		070		70C	
										
	Coquilla aislamiento pasamuros inclinada		Embellecedor plano con junta		Embellecedor plano inclinado con junta		Abrazadera de unión		Abrazadera de unión con cierre rápido	
	CÓDIGO	€	CÓDIGO	€	CÓDIGO	€	CÓDIGO	€	CÓDIGO	€
80	03880814KDW	151,03	030908644DW	44,18	030908645DW	57,44	030908070DW	7,56	03090870CDW	7,56
100	03881014KDW	167,10	030910644DW	46,04	030910645DW	59,86	030910070DW	8,08	03091070CDW	8,08

Ø	071		074		080		086		082	
										
	Abrazadera de araña		Abrazadera descenso		Anclaje intermedio		Anclaje intermedio plano		Soporte a techo	
	CÓDIGO	€	CÓDIGO	€	CÓDIGO	€	CÓDIGO	€	CÓDIGO	€
80	030908071DW	20,69	030908074DW	47,83	030908080DW	16,55	030908086DW	16,55	032908082DW	52,16
100	030910071DW	22,08	030910074DW	50,99	030910080DW	17,66	030910086DW	17,66	032910082DW	55,63

Ø	82R <b>NOVEDAD</b>		824		083		831		835	
										
	Soporte a techo reforzado		Soporte a techo con perfiles		Anclaje regulable L=70-120 mm		Anclaje regulable L= 70-120 mm		Anclaje recortable plano L= 100-250 mm	
	CÓDIGO	€	CÓDIGO	€	CÓDIGO	€	CÓDIGO	€	CÓDIGO	€
80	05290882RDW/35	62,59	032908824DW	67,81	030908083DW	22,84	030908831DW	22,84	060908835DW	72,37
100	05291082RDW/35	66,76	032910824DW	72,32	030910083DW	24,36	030910831DW	24,36	060910835DW	77,22

Ø	836		845		846		853		854	
										
	Anclaje recortable L= 100-250 mm		Anclaje recortable L=250-430 mm		Anclaje recortable plano L=250-430 mm		Anclaje en silla regulable con carrete		Placa anclaje con carrete	
	CÓDIGO	€	CÓDIGO	€	CÓDIGO	€	CÓDIGO	€	CÓDIGO	€
80	060908836DW	76,90	060908845DW	82,72	060908846DW	87,88	060108853DW	171,40	060108854DW	115,00
100	060910836DW	82,06	060910845DW	88,23	060910846DW	93,76	060110853DW	195,68	060110854DW	120,11

ACCESORIOS

Ø	856		86T		903		110		001	
										
	Soporte a suelo con carrete		Sistema para 3 m libres (Módulo recto L= 940 mm + anclaje)		Anclaje forjado 2x180° con tornillos		Abrazadera de vientos		Junta	
	CÓDIGO	€	CÓDIGO	€	CÓDIGO	€	CÓDIGO	€	CÓDIGO	€
80	030108856DW	209,09	03010886TDW	189,02	030908903DW	47,96	030908110DW	20,69	050561001	2,29
100	030110856DW	222,59	03011086TDW	198,37	030910903DW	51,18	030910110DW	22,08	050562001	2,86

# DIFLUX PELLETS

## Chimenea modular concéntrica para estufas de pellets estancas

El sistema de DIFLUX Pellets es una chimenea concéntrica que permite la evacuación de los humos y la entrada de aire de forma simultánea. Ideal en viviendas unifamiliares, está diseñado para estufas de pellets estancas con potencia inferior a 20 kW.



0036 CPD 90220 025

EN 1856-1 T200 P1 WV2 L50040 050  
EN 1856-1 T450 N1 WV2 L50040 G120

### MATERIALES

- Pared interior: acero inoxidable AISI 316L (1.4404)
- Pared exterior: acero inoxidable AISI 304 (1.4301)

### CARACTERÍSTICAS TÉCNICAS

- Diámetros disponibles Ø80/125, 100/150 y 130/200 mm
- Espesor: 0,4 mm
- Traspaso: 50 mm entre piezas
- Junta de estanqueidad opcional
- Acabado de seguridad anticorte
- Temperatura de utilización:
  - con junta: hasta 200 °C
  - sin junta: hasta 450 °C
- Nivel de estanqueidad:
  - con junta: P1 (hasta 200 Pa)
  - sin junta: N1 (hasta 40 Pa)

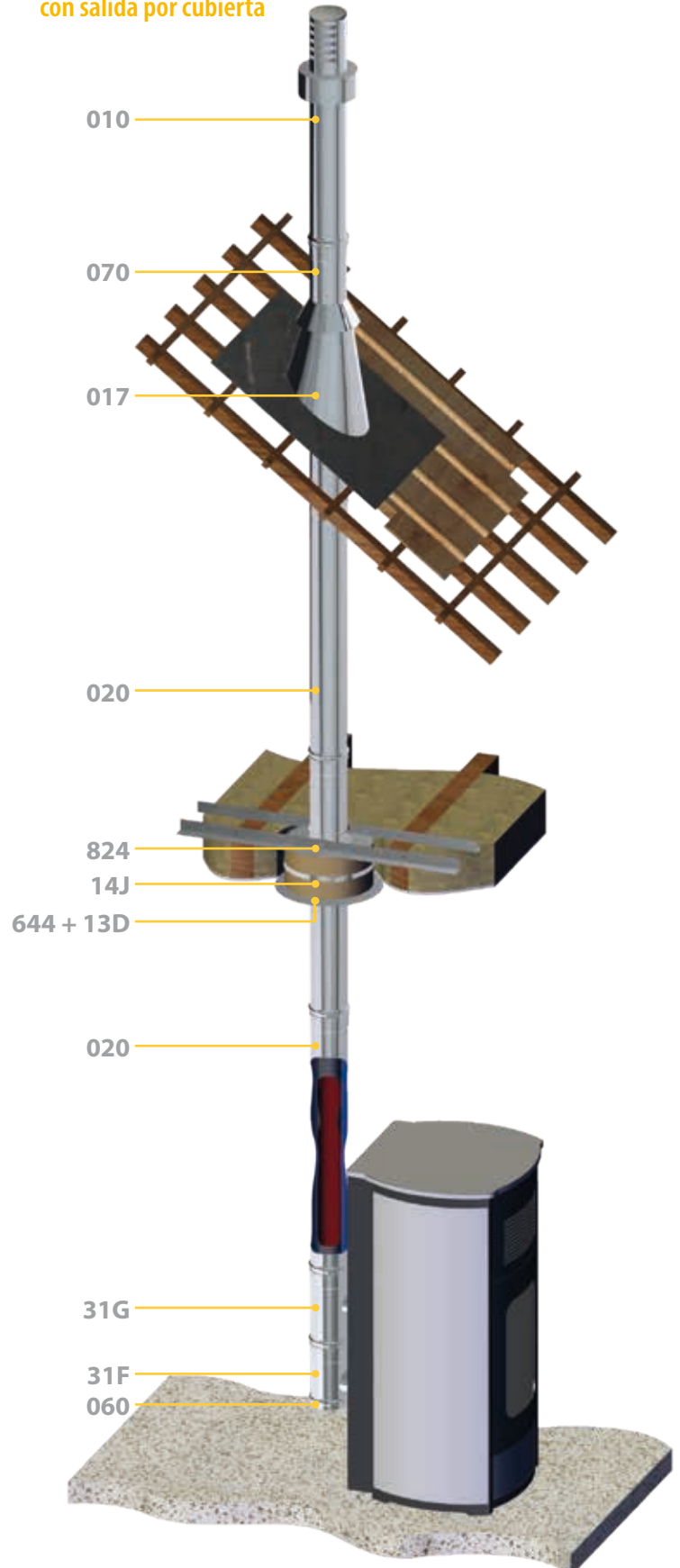
Ø 80/125

Ø 100/150

Ø 130/200

También **disponible** con la **pared exterior lacada** en **color negro mate texturado (RAL 9005)** con un **sobrecoste del 30 %**

### EJEMPLO DE MONTAJE Diflux Pellets con salida por cubierta



**MÓDULOS RECTOS**






Ø	020		024		025		023		31E	
										
	Módulo recto L=930 mm		Módulo recto L=430 mm		Módulo recto L=265 mm		Módulo extensible corto L=325-530 mm		Te 90° entronque Hembra Ø60 aire	
	CÓDIGO	€	CÓDIGO	€	CÓDIGO	€	CÓDIGO	€	CÓDIGO	€
80/125	030108020EV	85,57	030108024EV	60,72	030108025EV	51,57	030108023EV	115,25	03010831EEP *	115,52
100/150	030110020EV	102,67	030110024EV	72,85	030110025EV	61,90	030110023EV	138,31	03011031EEP *	138,62
130/200	030113020EV	119,81	030113024EV	84,99	030113025EV	72,23	030113023EV	161,37	03011331EEP *	161,73

Ø	31G		31I		31J		337		341	
										
	Te 90° entronque Macho Ø60 aire		Te 90° corta entronque Hembra simple pared c/colector+ abrazadera		Te 90° corta entronque Macho simple pared con colector+abrazadera		Te 90° corta entronque Hembra Ø80		Te 90° entronque Hembra	
	CÓDIGO	€	CÓDIGO	€	CÓDIGO	€	CÓDIGO	€	CÓDIGO	€
80/125	03010831GEP	115,52	03010831IEP	149,07	03010831JEP *	149,07	-	-	030108341EP	166,39
100/150	03011031GEP	138,62	03011031IEP	176,97	03011031JEP *	176,97	030110337EP	194,66	030110341EP *	197,77
130/200	03011331GEP	161,73	-	-	-	-	-	-	030113341EP *	232,91

Ø	342		344		346		37K		37P	
										
	Te 90° entronque Macho		Te 93° corta entronque Macho simple pared		Te 93° corta entronque Macho simple pared		Te 90° doble entronque Hembra simple pared Ø80 con colector + abrazadera		Te 90° corta aire izquierdo con colector + abrazadera	
	CÓDIGO	€	CÓDIGO	€	CÓDIGO	€	CÓDIGO	€	CÓDIGO	€
80/125	030108342EP	* 166,39	-	-	-	-	03010837KEP	* 166,39	03010837PEP	166,39
100/150	030110342EP	* 197,77	-	-	-	-	-	-	-	-
130/200	030113342EP	* 232,91	030113344EP	222,33	030113346EP	222,33	-	-	-	-

Ø	37Q		040		043		433		INSPECCIÓN Y LIMPIEZA 528	
										
	Te 90° corta aire derecho con colector + abrazadera		Codo 45°		Codo 87°		Codo 90°		Te 90° con inspección	
	CÓDIGO	€	CÓDIGO	€	CÓDIGO	€	CÓDIGO	€	CÓDIGO	€
80/125	03010837QEP	166,39	030108040EV	56,06	030108043EV	62,61	030108433EV	62,61	030108528EP *	182,84
100/150	-	-	030110040EV	67,28	030110043EV	75,13	030110433EV	75,13	030110528EP *	210,73
130/200	-	-	030113040EV	78,49	030113043EV	87,65	030113433EV *	87,65	030113528EP *	242,40


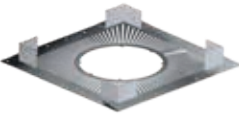



**MÓDULOS FINALES**

Ø	060	010	10R	011	11R					
										
	Colector hollín	Terminal vertical	Terminal vertical corto	Terminal horizontal reg.	Terminal horizontal corto					
	CÓDIGO	€	CÓDIGO	€	CÓDIGO	€	CÓDIGO	€	CÓDIGO	€
80/125	030108060EPJ *	<b>16,27</b>	031108010EV	<b>137,83</b>	03110810REV	<b>110,26</b>	030108011EV	<b>154,76</b>	03110811REV	<b>131,56</b>
100/150	030110060EPJ *	<b>18,48</b>	031110010EV	<b>165,38</b>	03111010REV	<b>132,31</b>	030110011EV	<b>185,70</b>	03111011REV *	<b>157,85</b>
130/200	030113060EPJ *	<b>24,13</b>	031113010EV	<b>192,96</b>	03111310REV	<b>154,38</b>	030113011EV	<b>216,65</b>	03111311REV *	<b>184,17</b>

**REMATES**

Ø	013	132	133	134	13D					
										
	Cubreaguas	Placa remate 30°/45°	Placa remate 0°/30°	Cubreaguas remate mural	Placa remate circular					
	CÓDIGO	€	CÓDIGO	€	CÓDIGO	€	CÓDIGO	€	CÓDIGO	€
80/125	030908013EV	<b>33,61</b>	030908132EV	<b>49,10</b>	030908133EV	<b>49,10</b>	030908134EV	<b>33,61</b>	03090813DEV	<b>28,24</b>
100/150	030910013EV	<b>35,63</b>	030910132EV	<b>51,17</b>	030910133EV	<b>51,17</b>	030910134EV	<b>35,63</b>	03091013DEV	<b>29,91</b>
130/200	030913013EV	<b>43,66</b>	030913132EV	<b>55,38</b>	030913133EV	<b>55,38</b>	030913134EV	<b>43,66</b>	03091313DEV	<b>36,66</b>

Ø	13E	014	017	018	019					
										
	Placa remate con imán	Pasamuros	Salida techo 30°/45° + cubreaguas	Salida techo 5°/30° + cubreaguas	Salida techo plana + cubreaguas					
	CÓDIGO	€	CÓDIGO	€	CÓDIGO	€	CÓDIGO	€	CÓDIGO	€
80/125	03K90813EEV *	<b>42,37</b>	030908014EV	<b>38,05</b>	030008017EV	<b>184,75</b>	030008018EV	<b>184,75</b>	030008019EV *	<b>153,77</b>
100/150	03K91013EEV *	<b>44,87</b>	030910014EV	<b>39,49</b>	030010017EV *	<b>186,40</b>	030010018EV	<b>186,40</b>	030010019EV *	<b>155,41</b>
130/200	03K91313EEV *	<b>55,00</b>	030913014EV	<b>40,21</b>	030013017EV	<b>197,44</b>	030013018EV	<b>197,44</b>	030013019EV *	<b>164,88</b>

Ø	064	643	85B	85G	1A7					
										
	Placa antifuego	Placa antifuego ventilada G120	Placa remate conducto de obra	Placa remate conducto de obra Flex	Adaptador biflujo L=640-910 mm					
	CÓDIGO	€	CÓDIGO	€	CÓDIGO	€	CÓDIGO	€	CÓDIGO	€
80/125	030908064EV *	<b>51,99</b>	030908643EV	<b>98,78</b>	03010885BEP *	<b>86,15</b>	03010885GEP	<b>88,46</b>	0301081A7EP	<b>222,31</b>
100/150	030910064EV *	<b>54,56</b>	030910643EV *	<b>103,67</b>	03011085BEP **	<b>102,10</b>	03011085GEP	<b>104,43</b>	0301101A7EP *	<b>265,61</b>
130/200	030913064EV *	<b>58,85</b>	030913643EV *	<b>111,83</b>	03011385BEP **	<b>124,92</b>	03011385GEP	<b>121,05</b>	-	-



**PASO DE FORJADOS COMBUSTIBLES - SISTEMA DINAKISOL**

Ø	1A8	14J	14K	644	645					
	Adaptador biflujo L=425-525 mm	Coquilla aislante pasamuros	Coquilla aislante pasamuros inclinada	Embellecedor plano con junta	Embellecedor plano inclinado con junta					
	CÓDIGO	€	CÓDIGO	€	CÓDIGO	€	CÓDIGO	€	CÓDIGO	€
80/125	0301081A8EP	213,19	03880814JEV	129,45	03880814KEV	226,55	030908644EV	57,44	030908645EV	74,68
100/150	0301101A8EP	254,65	03881014JEV	* 143,25	03881014KEV	250,66	030910644EV	59,86	030910645EV	77,83
130/200	-	-	03881314JEV	169,31	03881314KEV	296,29	030913644EV	62,40	030913645EV	81,11

**ABRAZADERAS Y ANCLAJES**

Ø	070	082	82R <b>NOVEDAD</b>	824	086					
	Abrazadera de unión	Soporte a techo	Soporte a techo reforzado	Soporte a techo con perfiles	Anclaje intermedio plano					
	CÓDIGO	€	CÓDIGO	€	CÓDIGO	€	CÓDIGO	€	CÓDIGO	€
80/125	050912070SW	5,72	032908082EV	49,99	005290882REV/35	59,99	032908824EV	64,98	030908086EV	10,83
100/150	050915070SW	6,01	032910082EV	55,63	05291082ERV/35	66,76	032910824EV	72,32	030910086EV	11,52
130/200	050920070SW	6,61	032913082EV	57,96	05291382ERV/35	69,55	032913824EV	75,35	030913086EV	19,93

**OTROS**

Ø	831	903	001	25H				
	Anclaje regulable plano L=70-120 mm	Anclaje forjado 2x180° con tornillos	Junta	Manguito H-H simple pared				
	CÓDIGO	€	CÓDIGO	€	CÓDIGO	€	CÓDIGO	€
80/125	030908831EV	28,45	030908903EV	47,96	050561001	2,29	039F0825HSWJ	15,37
100/150	030910831EV	30,69	030910903EV	51,18	050562001	2,86	-	-
130/200	030913831EV	33,92	030913903EV	54,61	050565001	6,85	-	-

Ø	1F1	201		
	Adaptador Flex entrada aire	Metro lineal flexible Ø60		
	CÓDIGO	€	CÓDIGO	€
60/50	0598ZN1F1EP	38,60	059B06201EP	73,86
60/40	0598ZM1F1EP	38,60	-	-
70/60	0598Z01F1EP	44,20	-	-
80/60	0598YA1F1EP	44,20	-	-





## Soluciones para **LEÑA**

**DEKO**  
LEÑA



▶ p.35

**SW**  
LEÑA



▶ p.39

**DIFLUX**  
LEÑA



▶ p.45

**DP**



▶ p.49

## Soluciones **COMUNES**

Pellets, Leña y otros

**DINAFLEX**



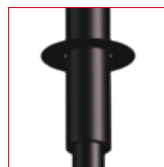
▶ p.55

**DINAKISOL**



▶ p.57

**CONEXIONES  
Y ADAPTADORES**



▶ p.59

**EJEMPLOS DE MONTAJE**

▶ p.65

# DEKO LEÑA

Conducto de simple pared vitrificado en color negro mate con diseño estético de las uniones

La gama Deko Leña es la solución ideal para las evacuaciones de gases de las estufas de de leña en las que el conducto de humos está a la vista.



0036 CPD 90220 045

EN 1856-2 T600 N1 D Vm L80080 Gxx NM

## MATERIALES

- Acero vitrificado interior y exterior

## CARACTERÍSTICAS TÉCNICAS

- Diámetros disponibles: Ø125, 150, 180 y 200 mm
- Espesor: 0,8 mm
- Color: Negro mate
- Traspaso: 50 mm entre piezas
- Recortable, mantener extremo Macho

Ø 125  
a  
Ø 200

Acabado estético • Uniones lisas



## VENTAJAS

### RESISTENCIA

Gracias a su vitrificado interior y exterior, la gama DEKO LEÑA garantiza la estabilidad de color, así como la resistencia a altas temperaturas y a las condensaciones.

### ESTÉTICA

La calidad del conducto DEKO LEÑA, así como su color, permiten conservar toda la estética de una conexión vista en una estufa de diseño a la vez que se consigue una completa integración arquitectónica del conjunto.

### RECORTABLE

El conducto se puede recortar manteniendo siempre el extremo Macho de la pieza, utilizando un disco de corte de grano fino y aplicando sobre la superficie de corte pintura anticorrosiva.

## EL + DINAK

### ESTÉTICA

La calidad del acabado del conducto DEKO LEÑA le permite conservar toda la estética de una conexión vista en una estufa de diseño.



## CONDUCTO DE UNIÓN

Los conductos de unión de las chimeneas de salón, estufas e insertables pueden ser de pared simple, única y exclusivamente en el tramo que discurre por el local donde se ubica el generador (salón o sala de estar, mayoritariamente), con la finalidad de radiar calor al ambiente.

En estos casos, debe prestarse especial atención al cumplimiento de la distancia mínima a los materiales combustibles indicada por el fabricante del conducto, dada la elevada temperatura de los gases de combustión en este tipo de instalaciones, así como el riesgo de producirse un incendio de hollín interior.

## TEMPERATURA EXTERIOR

En la norma UNE 123001:2012 se indica que la temperatura exterior de los tramos de chimenea que discurren por el interior de locales habitables no excederá, en ninguno caso, los 50 °C de temperatura cuando exista riesgo de contacto humano accidental, excepto, en aquellos casos en los que los conductos de unión en simple pared de chimeneas de salón, estufas e insertables, que discurren por el mismo local en el que se encuentra el generador, con la finalidad de radiar calor al ambiente.

## FORROS DE PROTECCIÓN

Dinak ha desarrollado una gama de forros de protección para instalar alrededor de la chimenea DEKO LEÑA con los que se evita el riesgo de contacto humano accidental.

Los modelos disponibles son:

### • 14P - Forro de protección salida superior

La pieza está específicamente diseñada para su instalación sobre la estufa de pellets en aquellos casos en los que la salida de humos se ubica en la parte superior del aparato.

### • 14S - Forro de protección extensible

Este modelo de foro sin perforaciones, permite la protección de toda la vertical de la chimenea de evacuación en las instalaciones en las que el aparato tiene la salida de humos en la parte superior.

Gracias a su diseño regulable, nos permite proteger una longitud de chimenea de hasta 1.900 mm. Además, el forro incorpora unas ventilaciones, superior e inferior, que permiten la circulación de una corriente de aire por el interior del forro reduciendo la temperatura superficial del mismo.



14P  
Forro de protección salida superior

**MÓDULOS RECTOS**

Ø	020			024			025			022			25H			
		Módulo recto		Módulo recto		Módulo recto		Módulo recto		Módulo extensible largo		Módulo extensible largo		Manguito H-H		
		L=950 mm		L=450 mm		L=285 mm		L=120-450 mm		L=120-450 mm		L=120-450 mm		Manguito H-H		
	CÓDIGO	€	CÓDIGO	€	CÓDIGO	€	CÓDIGO	€	CÓDIGO	€	CÓDIGO	€	CÓDIGO	€	CÓDIGO	€
125	039A12020DEN	31,18	039A12024DEN	26,31	039A12025DEN	24,32	039A12022DEN	39,51	039A1225HDEN	21,89						
150	039A15020DEN	34,41	039A15024DEN	28,79	039A15025DEN	26,40	039A15022DEN	42,39	039A1525HDEN	23,74						
180	039A18020DEN	39,20	039A18024DEN	31,60	039A18025DEN	28,72	039A18022DEN	* 48,45	039A1825HDEN	25,86						
200	039A20020DEN	45,34	039A20024DEN	35,73	039A20025DEN	32,39	039A20022DEN	* 50,82	039A2025HDEN	29,16						

**DESVIOS**

Ø	25M			031			31F			32M			040		
		Manguito M-M		Te 90º		con tronque Macho	Te 90º		con tronque Hembra	Te 90º		entronque reducido Ø80	Codo 45º		
		CÓDIGO	€	CÓDIGO	€	CÓDIGO	€	CÓDIGO	€	CÓDIGO	€	CÓDIGO	€	CÓDIGO	€
125	039A1225MDEN	21,89	039A12031DEN	44,40	039A1231FDEN	44,40	039A1232MDEN	* 48,85	039A12040DEN	27,39					
150	039A1525MDEN	23,74	039A15031DEN	48,07	039A1531FDEN	48,07	-	-	039A15040DEN	28,86					
180	039A1825MDEN	* 25,86	039A18031DEN	* 49,34	039A1831FDEN	* 49,34	-	-	039A18040DEN	30,81					
200	039A2025MDEN	* 29,16	039A20031DEN	* 55,64	039A2031FDEN	* 55,64	-	-	039A20040DEN	33,88					

**INSPECCIÓN Y LIMPIEZA**

Ø	40A			042			433			20P			24P		
		Codo 45º offset		Codo 30º		Codo 90º	Módulo recto con inspección		Módulo recto con inspección		Módulo recto con inspección		Módulo recto con inspección		
		L=150 mm					L=950 mm		L=450 mm		L=950 mm		L=450 mm		
	CÓDIGO	€	CÓDIGO	€	CÓDIGO	€	CÓDIGO	€	CÓDIGO	€	CÓDIGO	€	CÓDIGO	€	
125	039A1240ADEN	49,30	039A12042DEN	32,53	039A12433DEN	33,75	039A1220PDEN	63,08	039A1224PDEN	61,68					
150	039A1540ADEN	51,96	039A15042DEN	34,35	039A15433DEN	35,64	039A1520PDEN	66,14	039A1524PDEN	64,14					
180	039A1840ADEN	* 55,46	039A18042DEN	* 39,48	039A18433DEN	40,98	039A1820PDEN	* 87,47	039A1824PDEN	83,51					
200	039A2040ADEN	* 60,98	039A20042DEN	* 42,70	039A20433DEN	44,31	039A2020PDEN	* 97,64	039A2024PDEN	92,44					

**MÓDULOS FINALES**

Ø	40P			432			060**			061**			010**		
		Codo 45º		Codo 90º		Colector hollín	Colector hollín		Colector hollín		Colector hollín		Sombrero		
		con inspección		con inspección			con desagüe								
	CÓDIGO	€	CÓDIGO	€	CÓDIGO	€	CÓDIGO	€	CÓDIGO	€	CÓDIGO	€	CÓDIGO	€	
125	039A1240PDEN	69,19	039A12432DEN	69,61	039A12060DEN	41,79	039A12061DEN	47,41	039A12010DEN	47,91					
150	039A1540PDEN	71,00	039A15432DEN	* 71,52	039A15060DEN	45,02	039A15061DEN	50,64	039A15010DEN	52,39					
180	039A1840PDEN	* 91,88	039A18432DEN	* 96,47	039A18060DEN	* 49,67	039A18061DEN	55,30	039A18010DEN	61,54					
200	039A2040PDEN	* 100,9	039A20432DEN	* 105,3	039A20060DEN	* 53,05	039A20061DEN	58,66	039A20010DEN	66,00					

\*\*Incluye abrazadera de unión

\* Consulte disponibilidad y plazo

DEKO LEÑA

REMATES

ADAPTADORES

Ø	012**		113		14P		14S		1C0	
	CÓDIGO	€	CÓDIGO	€	CÓDIGO	€	CÓDIGO	€	CÓDIGO	€
125	039A12012DEN	* 66,73	039A12113DEN	17,91	03901214PSWN	83,72	03901214SSWN	142,33	039A121CODEN	26,31
150	039A15012DEN	73,17	039A15113DEN	20,00	03901514PSWN	95,18	03901514SSWN	161,79	039A151CODEN	29,47
180	039A18012DEN	* 86,37	039A18113DEN	23,17	03901814PSWN	118,57	03901814SSWN	201,58	039A181CODEN	* 31,90
200	039A20012DEN	* 93,04	039A20113DEN	26,99	03902014PSWN	134,17	03902014SSWN	228,10	039A201CODEN	* 35,96

\*\*Incluye abrazadera de unión

ACCESORIOS

ABRAZADERAS Y ANCLAJES

Ø	055		120		32R		075		086	
	CÓDIGO	€	CÓDIGO	€	CÓDIGO	€	CÓDIGO	€	CÓDIGO	€
125	039A12055DEN	* 35,95	039A12120DEN	65,98	039A1232RDEN	* 321,21	039012075SWNA	20,32	039012086SWNA	27,09
150	039A15055DEN	37,96	039A15120DEN	68,25	039A1532RDEN	* 328,90	039015075SWNA	24,44	039015086SWNA	32,60
180	039A18055DEN	* 43,66	039A18120DEN	* 74,26	039A1832RDEN	* 334,20	039018075SWNA	25,73	039018086SWNA	34,30
200	039A20055DEN	* 47,18	039A20120DEN	* 78,61	039A2032RDEN	* 369,63	039020075SWNA	26,93	039020086SWNA	35,91

REDUCCIONES

026

Ampliación/reducción M-H



Ø M	H	125		150		175		180		200	
		CÓDIGO	€	CÓDIGO	€	CÓDIGO	€	CÓDIGO	€	CÓDIGO	€
		125	-	-	069AA0026DEN	* 40,89	-	-	-	-	-
150	069AM0026DEN	38,00	-	-	-	-	069AD1026DEN	44,31	069AB6026DEN	* 44,31	
180	-	-	069ADY026DEN	40,70	069ADZ026DEN	* 44,31	-	-	069AEA026DEN	* 44,31	
200	-	-	069AM4026DEN	45,12	-	-	069AEV026DEN	44,31	-	-	

REDUCCIONES

262

Ampliación/reducción H-H



El diseño de la pieza varía según combinación de Ø

Ø H	H	125		150		180		200	
		CÓDIGO	€	CÓDIGO	€	CÓDIGO	€	CÓDIGO	€
		110	069AKM262DEN	41,67	-	-	-	-	-
120	069ABD262DEN	36,23	069ABF262DEN	* 38,56	-	-	-	-	
125	-	-	069AA0262DEN	* 38,56	-	-	-	-	
130	069ACB262DEN	* 37,62	069ACK262DEN	* 38,55	-	-	-	-	
140	-	-	069AXR262DEN	* 38,56	-	-	-	-	
150	-	-	-	-	069AD1262DEN	* 41,67	-	-	
153	-	-	069ANK262DEN	* 38,56	-	-	-	-	
155	-	-	069ASP262DEN	* 41,67	-	-	-	-	
175	-	-	069AB5262DEN	* 41,67	069ADQ262DEN	* 41,67	069AC9262DEN	41,67	
180	-	-	-	-	-	-	069AEA262DEN	* 41,67	
185	-	-	-	-	069ATL262DEN	* 41,67	-	-	
200	-	-	-	-	-	-	-	-	
205	-	-	-	-	-	-	069AEW262DEN	41,67	

FIX



SPR



Spray negro para retoques	
CÓDIGO	€
059K99FIX	18,88
058899SPRDEN	32,33

## Chimenea modular de simple pared

El SW está indicado para estufas o insertables de leña en caso de entubamiento del conducto.



### Chimenea

**0036 CPD 90220 004**

EN 1856-1 T250 N1 W L50040 050

### Conducto de unión

**0036 CPD 90220 038**

EN 1856-2 T600 N1 D V2 L50040 G375

### Entubamiento

**0036 CPD 90220 020**

EN 1856-2 T600 N1 W V2 L50040 G

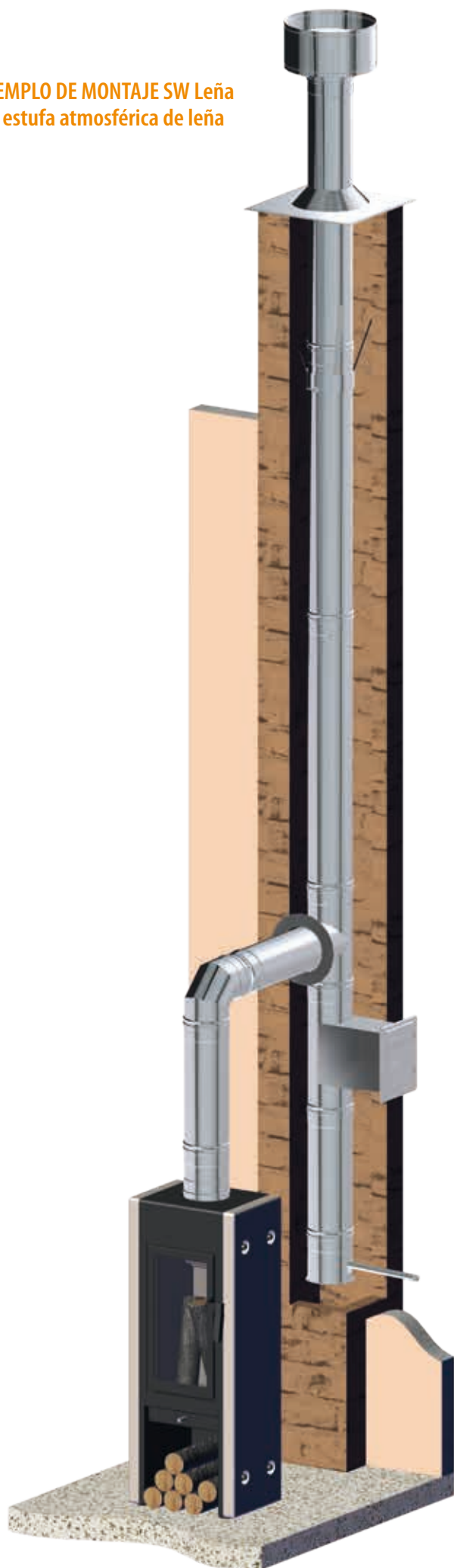
### MATERIALES

- Acero inoxidable AISI 316L (1.4404)

### CARACTERÍSTICAS TÉCNICAS

- Diámetros disponibles: Ø110 a 300 mm
- Espesor: 0,4 mm
- Traspaso: 50 mm entre piezas
- Acabado de seguridad anticorte
- Recortable, mantener extremo Hembra

### EJEMPLO DE MONTAJE SW Leña en estufa atmosférica de leña



Ø 110  
a  
Ø 300



## VENTAJAS

### ACABADO DE SEGURIDAD

Las piezas incorporan una pestaña en los extremos que evita el riesgo de corte durante su manipulación, a la vez que las dota de una mayor resistencia mecánica.

### ENSAMBLAJE RÁPIDO Y SENCILLO

El diseño del machihembrado permite un rápido acoplamiento entre piezas. Una simple abrazadera de unión remata el ensamblaje.

### RECORTABLE

El conducto se puede recortar manteniendo siempre el extremo Hembra de la pieza, utilizando un disco de corte de grano fino.

### ACABADO BRILLANTE

Las piezas fabricadas en acero inoxidable con acabado brillo aportan un acabado estético a las piezas.

## POSICIÓN DE LA ABRAZADERA DE UNIÓN



## EL + DINAK

### DINAK SW para chimeneas de leña tradicionales



### ACOPLAMIENTO A CONDUCTO DINAK DP

Para pasar de un conducto Dinak SW a un conducto Dinak DP se utilizará un adaptador específico. Ver apartado CONEXIONES Y ADAPTADORES

### ENTUBAMIENTO

"En el caso de entubamientos de una chimenea existente, se utilizará una abrazadera araña (ref. 071) para centrar el conducto. Solo se podrá conectar una chimenea de leña a un conducto, las evacuaciones colectivas está prohibidas."

# SW LEÑA 316L

## MODULOS RECTOS





Ø	020		024		025		022		023	
	Módulo recto L=930 mm		Módulo recto L=430 mm		Módulo recto L=265 mm		Módulo extensible largo L=65-370 mm		Módulo extensible corto L=65-205 mm	
	CÓDIGO	€	CÓDIGO	€	CÓDIGO	€	CÓDIGO	€	CÓDIGO	€
110	039F11020SW	35,68	039F11024SW	20,80	039F11025SW	15,11	039F11022SW	35,78	039F11023SW	30,10
120	039F1A020SW	38,34	039F1A024SW	22,31	039F1A025SW	16,22	039F1A022SW	37,28	039F1A023SW	31,18
125	039F12020SW	40,15	039F12024SW	23,40	039F12025SW	17,00	039F12022SW	38,83	039F12023SW	32,44
130	039F13020SW	42,00	039F13024SW	24,48	039F13025SW	17,79	039F13022SW	40,33	039F13023SW	33,65
140	039F14020SW	45,14	039F14024SW	26,28	039F14025SW	19,13	039F14022SW	42,15	039F14023SW	34,98
150	039F15020SW	48,30	039F15024SW	28,13	039F15025SW	20,46	039F15022SW	43,98	039F15023SW	36,32
160	039F16020SW	53,02	039F16024SW	30,88	039F16025SW	22,45	039F16022SW	49,48	039F16023SW	41,07
175	039F17020SW	56,55	039F17024SW	32,95	039F17025SW	23,98	039F17022SW	51,90	039F17023SW	42,92
180	039F18020SW	57,74	039F18024SW	33,63	039F18025SW	24,48	039F18022SW	52,69	039F18023SW	43,53
200	039F20020SW	64,03	039F20024SW	37,29	039F20025SW	27,10	039F20022SW	57,47	039F20023SW	47,26
250	039F25020SW	82,92	039F25024SW	48,30	039F25025SW	35,12	039F25022SW	71,68	039F25023SW	58,50
300	039F30020SW	102,88	039F30024SW	59,90	039F30025SW	47,92	039F30022SW	84,41	039F30023SW	72,44






Ø	203		253		255		25M		25H	
	Módulo recto largo de descenso L=930 mm		Módulo recto corto con descenso L=265 mm		Manguito M-H		Manguito M-M		Manguito H-H	
	CÓDIGO	€	CÓDIGO	€	CÓDIGO	€	CÓDIGO	€	CÓDIGO	€
110	039F11203SW	48,28	039F11253SW	25,20	039F11255SW	13,60	039F1125MSW	13,62	039F1125HSW	13,62
120	039F1A203SW	51,85	039F1A253SW	27,04	039F1A255SW	14,59	039F1A25MSW	14,61	039F1A25HSW	14,61
125	039F12203SW	54,32	039F12253SW	28,34	039F12255SW	15,31	039F1225MSW	15,31	039F1225HSW	15,31
130	039F13203SW	56,82	039F13253SW	29,62	039F13255SW	16,01	039F1325MSW	16,01	039F1325HSW	16,01
140	039F14203SW	61,07	039F14253SW	31,87	039F14255SW	17,22	039F1425MSW	17,22	039F1425HSW	17,22
150	039F15203SW	65,34	039F15253SW	34,09	039F15255SW	18,42	039F1525MSW	18,42	039F1525HSW	18,42
160	039F16203SW	71,74	039F16253SW	37,41	039F16255SW	20,21	039F1625MSW	20,21	039F1625HSW	20,21
175	039F17203SW	76,53	039F17253SW	39,95	039F17255SW	21,59	039F1725MSW	21,59	039F1725HSW	21,59
180	039F18203SW	78,11	039F18253SW	40,78	039F18255SW	22,02	039F1825MSW	22,02	039F1825HSW	22,02
200	039F20203SW	86,64	039F20253SW	45,18	039F20255SW	24,38	039F2025MSW	24,38	039F2025HSW	24,38
250	039F25203SW	112,20	039F25253SW	58,55	039F25255SW	31,61	039F2525MSW	31,61	039F2525HSW	31,61
300	039F30203SW	139,19	039F30253SW	79,87	039F30255SW	43,14	039F3025MSW	43,15	039F3025HSW	43,15






## DESVIOS

Ø	030		31F		031 31A		040		042	
	Te 135° para aplicaciones en seco / tiro natural		Te 90° corta con entronque Hembra Simple Pared		Código: ***= 031 - Te 90° ***= 31A - Te 93°		Codo 45°		Codo 30°	
	CÓDIGO	€	CÓDIGO	€	CÓDIGO	€	CÓDIGO	€	CÓDIGO	€
110	039F11030SW	83,98	039F1131FSW	47,99	039F11***SW	47,99	039F11040SW	22,06	039F11042SW	24,24
120	039F1A030SW	89,33	039F1A31FSW	51,05	039F1A***SW	51,05	039F1A040SW	23,04	039F1A042SW	25,36
125	039F12030SW	95,59	039F1231FSW	54,62	039F12***SW	54,62	039F12040SW	23,54	039F12042SW	25,89
130	039F13030SW	101,83	039F1331FSW	58,19	039F13***SW	58,19	039F13040SW	24,01	039F13042SW	26,42
140	039F14030SW	109,00	039F1431FSW	62,29	039F14***SW	62,29	039F14040SW	25,46	039F14042SW	27,99
150	039F15030SW	116,14	039F1531FSW	66,36	039F15***SW	66,36	039F15040SW	26,87	039F15042SW	29,57
160	039F16030SW	125,07	039F1631FSW	71,47	039F16***SW	71,47	039F16040SW	30,22	039F16042SW	33,23
175	039F17030SW	131,76	039F1731FSW	75,31	039F17***SW	75,31	039F17040SW	32,71	039F17042SW	35,98
180	039F18030SW	134,00	039F1831FSW	76,57	039F18***SW	76,57	039F18040SW	33,53	039F18042SW	36,88
200	039F20030SW	160,80	039F2031FSW	91,89	039F20***SW	91,89	039F20040SW	38,01	039F20042SW	41,81
250	039F25030SW	196,54	039F2531FSW	112,32	039F25***SW	112,32	039F25040SW	47,85	039F25042SW	52,66
300	039F30030SW	232,27	039F3031FSW	132,73	039F30***SW	132,73	039F30040SW	81,67	039F30042SW	89,85

**INSPECCIÓN Y LIMPIEZA**

Ø	044 		043 433 		049 		038 		431 432 	
	Codo 15°		Código: ***= 043 - Codo 87° ***= 433 - Codo 90°		Codo 0-90°		Te con inspección		Código: ***= 431 - Codo 87° ***= 432 - Codo 90° con inspección	
	CÓDIGO	€	CÓDIGO	€	CÓDIGO	€	CÓDIGO	€	CÓDIGO	€
110	039F11044SW	24,24	039F11***SW	32,15	-	-	-	-	039F11***SW	52,14
120	039F1A044SW	25,36	039F1A***SW	34,06	-	-	-	-	039F1A***SW	57,54
125	039F12044SW	25,89	039F12***SW	34,91	-	-	-	-	039F12***SW	35,89
130	039F13044SW	26,42	039F13***SW	35,79	059F13049SW	112,90	039F13038SW	89,84	039F13***SW	35,89
140	039F14044SW	27,99	039F14***SW	37,99	-	-	039F14038SW	93,94	039F14***SW	63,16
150	039F15044SW	29,57	039F15***SW	40,16	059F15049SW	126,73	039F15038SW	98,01	039F15***SW	41,26
160	039F16044SW	33,23	039F16***SW	45,66	-	-	039F16038SW	103,12	039F16***SW	72,56
175	039F17044SW	35,98	039F17***SW	49,79	-	-	-	-	039F17***SW	49,33
180	039F18044SW	36,88	039F18***SW	51,15	-	-	039F18038SW	108,22	039F18***SW	40,20
200	039F20044SW	41,81	039F20***SW	56,54	059F20049SW	139,73	039F20038SW	123,54	039F20***SW	54,70
250	039F25044SW	52,66	039F25***SW	71,12	-	-	039F25038SW	143,97	039F25***SW	70,86
300	039F30044SW	89,85	039F30***SW	90,01	-	-	039F30038SW	164,38	039F30***SW	96,69





Ø	050 		521 		528 		056 		057 	
	Módulo corto con comprobación		Te con inspección rectangular		Te 90° con inspección		Módulo temperatura humos		Módulo anticondesados	
	CÓDIGO	€	CÓDIGO	€	CÓDIGO	€	CÓDIGO	€	CÓDIGO	€
110	039F11050SW	37,58	039F11521SW	143,94	039F11528SW	88,90	039F11056SW	343,68	039F11057SW	42,28
120	039F1A050SW	38,93	039F1A521SW	153,14	039F1A528SW	92,46	039F1A056SW	345,52	039F1A057SW	43,80
125	039F12050SW	39,89	039F12521SW	163,86	-	-	039F12056SW	346,85	039F12057SW	44,87
130	039F13050SW	40,83	039F13521SW	174,56	039F13528SW	101,14	039F13056SW	348,15	039F13057SW	45,93
140	039F14050SW	42,47	039F14521SW	186,86	039F14528SW	107,96	039F14056SW	350,37	039F14057SW	47,78
150	039F15050SW	44,09	039F15521SW	199,09	039F15528SW	114,74	039F15056SW	352,60	039F15057SW	49,61
160	039F16050SW	46,53	039F16521SW	214,40	039F16528SW	123,99	039F16056SW	355,96	039F16057SW	52,34
175	039F17050SW	48,38	039F17521SW	220,16	-	-	039F17056SW	358,51	039F17057SW	54,44
180	039F18050SW	48,99	039F18521SW	222,07	039F18528SW	133,20	039F18056SW	359,35	039F18057SW	55,12
200	039F20050SW	52,22	039F20521SW	229,72	039F20528SW	155,68	039F20056SW	363,83	039F20057SW	58,75
250	039F25050SW	62,03	039F25521SW	252,68	039F25528SW	178,51	039F25056SW	377,28	039F25057SW	69,79
300	039F30050SW	77,67	039F30521SW	298,64	039F30528SW	201,32	039F30056SW	391,47	039F30057SW	87,39

Ø	060 		061 		612 		065 		MÓDULOS FINALES 010* 	
	Colector hollín		Colector de hollín con desagüe		Colector con desagüe acodado		Placa base con desagüe		Sombbrero	
	CÓDIGO	€	CÓDIGO	€	CÓDIGO	€	CÓDIGO	€	CÓDIGO	€
110	039F11060SW	17,65	039F11061SW	24,91	039F11612SW	62,29	039F11065SW	112,49	039F11010SW	52,14
120	039F1A060SW	17,70	039F1A061SW	25,71	039F1A612SW	64,27	039F1A065SW	115,15	039F1A010SW	57,54
125	039F12060SW	17,88	039F12061SW	26,39	-	-	039F12065SW	117,76	039F12010SW	58,50
130	039F13060SW	18,04	039F13061SW	27,06	039F13612SW	67,63	039F13065SW	120,35	039F13010SW	59,45
140	039F14060SW	19,17	039F14061SW	27,89	039F14612SW	69,77	039F14065SW	124,40	039F14010SW	63,16
150	039F15060SW	20,30	039F15061SW	28,75	039F15612SW	71,90	039F15065SW	128,41	039F15010SW	66,87
160	039F16060SW	22,07	039F16061SW	30,99	039F16612SW	77,46	039F16065SW	131,08	039F16010SW	72,56
175	039F17060SW	23,39	039F17061SW	32,66	-	-	039F17065SW	133,08	039F17010SW	76,85
180	039F18060SW	23,83	039F18061SW	33,22	039F18612SW	83,03	039F18065SW	133,73	039F18010SW	78,26
200	039F20060SW	26,48	039F20061SW	35,23	039F20612SW	88,05	039F20065SW	140,93	039F20010SW	91,31
250	039F25060SW	32,49	039F25061SW	41,07	039F25612SW	102,66	039F25065SW	148,10	039F25010SW	115,34
300	039F30060SW	43,78	039F30061SW	50,44	039F30612SW	126,08	039F30065SW	192,56	039F30010SW	151,43

\*Incluye abrazadera de unión

# SW LEÑA 316L



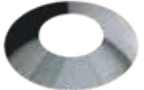


## MÓDULOS FINALES

Ø	10S*		1LS 		1LL 		12B* 		011 	
	Sombbrero ligero		Terminal de lamas salientes		Terminal lamas en línea		Sombbrero antilluvia		Salida libre	
	CÓDIGO	€	CÓDIGO	€	CÓDIGO	€	CÓDIGO	€	CÓDIGO	€
110	039F110SSW	39,11	039F111LSSW	125,97	039F111LLSW	145,03	039F1112BSW	76,72	039F11011SW	38,77
120	039F1A10SSW	43,16	039F1A1LSSW	128,99	039F1A1LLSW	148,03	039F1A12BSW	84,68	039F1A011SW	38,77
125	039F1210SSW	43,88	039F121LSSW	128,99	039F121LLSW	148,03	039F1212BSW	86,09	039F12011SW	38,77
130	039F1310SSW	44,59	039F131LSSW	132,13	039F131LLSW	151,10	039F1312BSW	87,49	039F13011SW	38,77
140	039F1410SSW	47,37	039F141LSSW	138,30	039F141LLSW	157,13	039F1412BSW	92,97	039F14011SW	41,63
150	039F1510SSW	50,15	039F151LSSW	138,30	039F151LLSW	157,13	039F1512BSW	99,12	039F15011SW	41,63
160	039F1610SSW	54,42	039F161LSSW	149,04	039F161LLSW	167,68	039F1612BSW	99,13	039F16011SW	45,96
175	039F1710SSW	57,64	039F171LSSW	149,04	039F171LLSW	167,68	039F1712BSW	99,13	039F17011SW	45,96
180	039F1810SSW	58,70	039F181LSSW	149,04	039F181LLSW	167,68	039F1812BSW	99,13	039F18011SW	45,96
200	039F2010SSW	68,48	039F201LSSW	170,30	039F201LLSW	181,77	039F2012BSW	120,77	039F20011SW	58,85
250	-	-	039F251LSSW	254,48	039F251LLSW	264,14	039F2512BSW	163,48	039F25011SW	70,35
300	-	-	039F301LSSW	309,45	039F301LLSW	378,08	039F3012BSW	213,94	039F30011SW	84,92


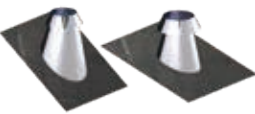


\*Incorpora abrazadera de unión






## REMATES






\*Incorpora abrazadera de unión

Ø	111 		013 		134 		13D 		13E 	
	Salida libre con rejilla		Cubreaguas		Cubreaguas remate mural		Placa remate con imán		Placa remate con imán	
	CÓDIGO	€	CÓDIGO	€	CÓDIGO	€	CÓDIGO	€	CÓDIGO	€
110	039F11111SW	48,46	039011013SW	31,65	-	-	03901113DSW	26,59	039K1113ESW	39,88
120	039F1A111SW	48,46	03901A013SW	32,78	-	-	03901A13DSW	27,54	039K1A13ESW	41,30
125	039F12111SW	48,46	039012013SW	33,61	039012134SW	33,61	03901213DSW	28,23	039K1213ESW	42,35
130	039F13111SW	48,46	039013013SW	34,45	039013134SW	34,45	03901313DSW	28,94	039K1313ESW	43,40
140	039F14111SW	52,04	039014013SW	35,04	039014134SW	35,04	03901413DSW	29,43	039K1413ESW	44,14
150	039F15111SW	52,04	039015013SW	35,63	039015134SW	35,63	03901513DSW	29,93	039K1513ESW	44,89
160	039F16111SW	57,44	039016013SW	36,77	039016134SW	36,77	03901613DSW	30,88	039K1613ESW	46,33
175	039F17111SW	57,44	039017013SW	37,63	039017134SW	37,63	03901713DSW	31,61	039K1713ESW	47,41
180	039F18111SW	57,44	039018013SW	37,90	039018134SW	37,90	03901813DSW	31,83	039K1813ESW	47,75
200	039F20111SW	73,56	039020013SW	43,66	039020134SW	43,66	03902013DSW	36,67	039K2013ESW	55,01
250	039F25111SW	87,93	039025013SW	55,14	039025134SW	55,14	03902513DSW	46,33	-	-
300	039F30111SW	106,15	039030013SW	62,21	039030134SW	62,21	-	-	-	-

## ABRAZADERAS Y ANCLAJES

Ø	014 		017 018 		019 		064 		070 	
	Pasamuros		Código: ***= Salida a techo 30°/45°+cubreaguas ***= Salida a techo 5°/30°+cubreaguas		Salida a techo plana + cubreaguas		Placa antiguo		Abrazadera de unión	
	CÓDIGO	€	CÓDIGO	€	CÓDIGO	€	CÓDIGO	€	CÓDIGO	€
110	039011014SW	34,30	039011***SW	163,70	039011019SW	136,26	039011064SW	49,65	059011070SW	5,41
120	03901A014SW	35,51	03901A***SW	184,75	03901A019SW	153,77	03901A064SW	50,82	05901A070SW	5,41
125	039012014SW	36,44	039012***SW	184,75	039012019SW	153,77	-	-	059012070SW	5,72
130	039013014SW	37,34	039013***SW	184,75	039013019SW	153,77	039013064SW	53,13	059013070SW	6,01
140	039014014SW	38,05	039014***SW	186,40	039014019SW	155,41	039014064SW	53,84	059014070SW	6,01
150	039015014SW	38,77	039015***SW	186,40	039015019SW	155,41	039015064SW	54,56	059015070SW	6,01
160	039016014SW	39,49	039016***SW	187,21	039016019SW	156,23	039016064SW	55,27	059016070SW	6,32
175	039017014SW	40,04	039017***SW	187,84	039017019SW	156,83	039017064SW	55,81	059017070SW	6,55
180	039018014SW	40,21	039018***SW	187,84	039018019SW	156,83	039018064SW	55,97	059018070SW	6,61
200	039020014SW	41,63	039020***SW	197,44	039020019SW	164,88	039020064SW	58,85	059020070SW	6,61
250	039025014SW	54,56	039025***SW	255,25	039025019SW	223,94	039025064SW	72,04	059025070SW	7,21
300	039030014SW	61,75	039030***SW	268,01	039030019SW	235,14	039030064SW	84,92	059030070SW	7,21

Ø	075		071		082		82R <b>NOVEDAD</b>		824	
										
	Anclaje ligero con tuerca		Abrazadera de araña		Soporte a techo		Soporte a techo reforzado		Soporte a techo con perfiles	
	CÓDIGO	€	CÓDIGO	€	CÓDIGO	€	CÓDIGO	€	CÓDIGO	€
110	059011075SW	7,76	039011071SW	18,80	039211082SW	47,72	05921182RSW/35	57,26	039211824SW	62,04
120	05901A075SW	7,93	03901A071SW	19,24	03921A082SW	48,83	05921A82RSW/35	58,60	03921A824SW	63,48
125	059012075SW	8,12	039012071SW	19,69	039212082SW	49,99	05921282RSW/35	59,99	039212824SW	64,99
130	059013075SW	8,29	039013071SW	20,11	039213082SW	51,10	05921382RSW/35	61,32	039213824SW	66,43
140	059014075SW	8,47	039014071SW	20,84	039214082SW	52,16	05921482RSW/35	62,59	039214824SW	67,81
150	059015075SW	8,64	039015071SW	21,54	039215082SW	55,63	05921582RSW/35	66,76	039215824SW	72,32
160	059016075SW	11,47	039016071SW	22,27	039216082SW	55,63	05921682RSW/35	66,76	039216824SW	72,32
175	059017075SW	13,59	039017071SW	22,80	039217082SW	57,96	05921782RSW/35	69,55	039217824SW	75,35
180	059018075SW	14,30	039018071SW	22,97	039218082SW	57,96	05921882RSW/35	69,55	039218824SW	75,35
200	059020075SW	14,96	039020071SW	23,71	039220082SW	57,96	05922082RSW/35	69,55	039220824SW	75,35
250	059025075SW	15,58	039025071SW	24,39	039225082SW	67,24	05922582RSW/35	80,69	039225824SW	87,41
300	059030075SW	18,60	039030071SW	27,27	039230082SW	71,90	05923082RSW/35	86,28	039230824SW	93,47

Ø	831		086		836		846		110	
										
	Anclaje regulable plano L=70-120 mm		Anclaje intermedio plano		Anclaje recortable plano L=100-250 mm		Anclaje recortable plano L=250-430 mm		Abrazadera de vientos	
	CÓDIGO	€	CÓDIGO	€	CÓDIGO	€	CÓDIGO	€	CÓDIGO	€
110	039011831SW	27,18	039011086SW	10,34	039011836SW	47,53	039011846SW	59,41	039011110SW	18,80
120	03901A831SW	27,82	03901A086SW	10,57	03901A836SW	48,67	03901A846SW	60,82	03901A110SW	19,24
125	039012831SW	28,45	039012086SW	10,83	039012836SW	49,77	039012846SW	62,22	039012110SW	19,69
130	039013831SW	29,09	039013086SW	11,07	039013836SW	50,89	039013846SW	63,62	039013110SW	20,11
140	039014831SW	29,70	039014086SW	11,29	039014836SW	51,93	039014846SW	64,92	039014110SW	20,84
150	039015831SW	30,69	039015086SW	11,52	039015836SW	52,97	039015846SW	66,22	039015110SW	21,54
160	039016831SW	31,67	039016086SW	15,29	039016836SW	70,32	039016846SW	87,88	039016110SW	22,27
175	039017831SW	32,99	039017086SW	18,11	039017836SW	83,31	039017846SW	104,13	039017110SW	22,80
180	039018831SW	32,99	039018086SW	19,06	039018836SW	87,64	039018846SW	109,55	039018110SW	22,97
200	039020831SW	33,92	039020086SW	19,93	039020836SW	91,66	039020846SW	114,57	039020110SW	22,97
250	039025831SW	36,42	039025086SW	20,78	039025836SW	95,58	039025846SW	119,47	039025110SW	24,39
300	039030831SW	41,30	039030086SW	24,79	039030836SW	114,06	039030846SW	142,57	039030110SW	25,86

ACCESORIOS

Ø	853		854		120		122		123	
										
	Anclaje con silla regulable con carrete		Placa anclaje con carrete		Módulo con comp. regulación		Estabilizador de tiro		Estabilizador de tiro antiimpulsión	
	CÓDIGO	€	CÓDIGO	€	CÓDIGO	€	CÓDIGO	€	CÓDIGO	€
110	-	-	-	-	039F11120SW	128,15	-	-	-	-
120	-	-	-	-	039F1A120SW	128,15	-	-	-	-
125	-	-	-	-	039F12120SW	128,15	-	-	-	-
130	039F13853SW	171,40	039F13854SW	115,00	039F13120SW	128,15	039F13122SW	276,80	039F13123SW	470,57
140	039F14853SW	183,54	039F14854SW	117,55	-	-	039F14122SW	280,83	039F14123SW	477,41
150	039F15853SW	195,68	039F15854SW	120,11	039F15120SW	136,71	039F15122SW	280,83	039F15123SW	477,41
160	039F16853SW	198,83	039F16854SW	122,73	-	-	039F16122SW	284,86	039F16123SW	484,25
175	039F17853SW	201,19	039F17854SW	124,73	039F17120SW	142,38	039F17122SW	284,86	039F17123SW	484,25
180	039F18853SW	201,97	039F18854SW	125,38	039F18120SW	142,38	039F18122SW	284,86	039F18123SW	484,25
200	039F20853SW	236,28	039F20854SW	130,99	039F20120SW	143,98	039F20122SW	313,99	039F20123SW	533,79
250	039F25853SW	256,70	039F25854SW	149,24	039F25120SW	164,46	-	-	-	-
300	039F30853SW	436,28	039F30854SW	321,89	039F30120SW	189,74	-	-	-	-

# DIFLUX LEÑA

## 316L/GALVA/304

### Chimenea modular con sistema de evacuación de humos aislado

La chimenea concéntrica DIFLUX TRIPLE PARED está específicamente diseñada para su instalación en estufas estancas de combustible leña.

Este tipo de instalaciones se caracteriza por tener una elevada temperatura de gases de evacuación, por lo que gracias a su conducto interior aislado se evitan los problemas de calentamiento en el aire de admisión de la estufa, con lo que se consigue realizar la evacuación de humos y la admisión de aire de la estufa con una única chimenea.



0036 CPR 90220 055

EN 1856-1 T450 N1 DV2 L50040 G70

#### MATERIALES

- **Pared interior:** Acero inoxidable AISI 316L
- **Pared intermedia:** Acero galvanizado
- **Pared exterior:** Acero inoxidable AISI 304  
Acero inoxidable AISI 316L
- **Aislamiento conducto interior:** 30 mm de Lana de roca

#### CARACTERÍSTICAS TÉCNICAS

- **Diámetros disponibles:** Ø150, Ø210, Ø260 mm (para otros Ø consultar con DINAK)
- **Espesor:** 0,4 mm
- **Traspaso:** 40 mm entre piezas
- **Acabado de seguridad anticorte** en todas las piezas

#### VENTAJAS

Gracias a su exclusivo sistema de fabricación, la gama DIFLUX TRIPLE PARED permite la libre dilatación de la pared interior.

#### ACABADO

La gama DIFLUX TRIPLE PARED se puede lacar en cualquier color de la gama RAL.

#### DISEÑO ESTÉTICO

Esta gama presenta un diseño estético de la pared exterior que permite su integración arquitectónica en la instalación, a la vez que evita la entrada del agua de lluvia exterior.

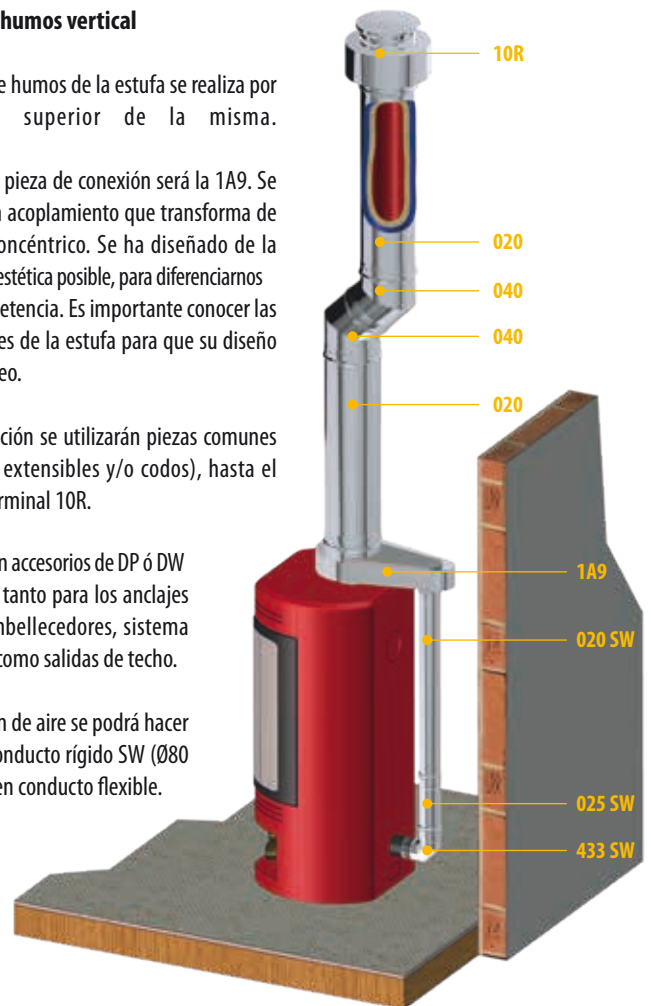
Ø 130\*  
Ø 150  
Ø 180\*  
Ø 200\*

\*Consulte disponibilidad  
Ø130, Ø180, Ø200

#### EJEMPLOS DE MONTAJE

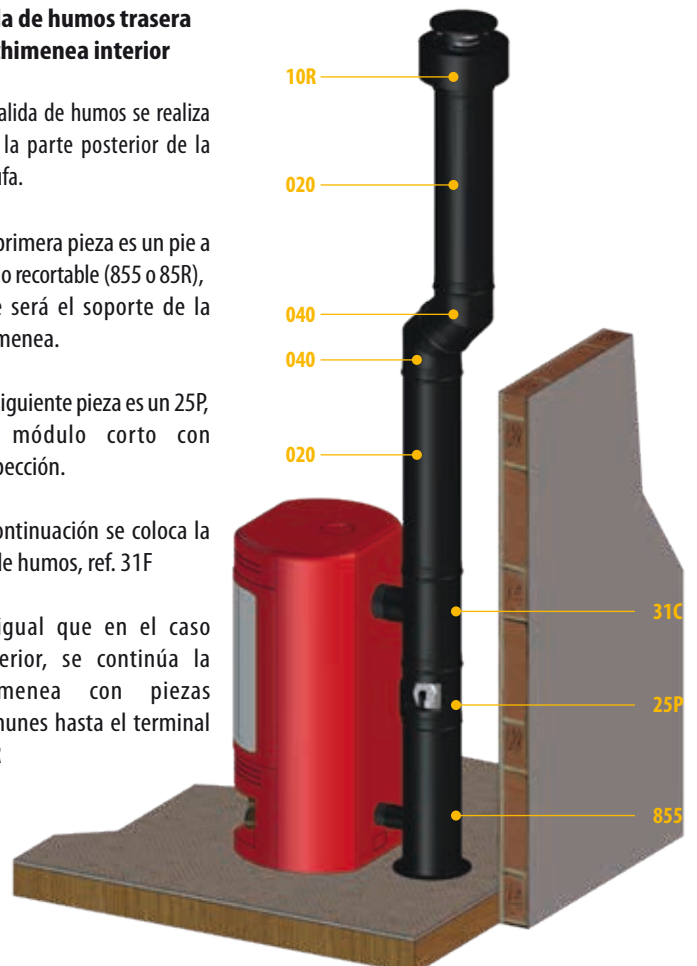
##### Salida de humos vertical

- La salida de humos de la estufa se realiza por la parte superior de la misma.
- La primera pieza de conexión será la 1A9. Se trata de un acoplamiento que transforma de biflujo a concéntrico. Se ha diseñado de la forma más estética posible, para diferenciarnos de la competencia. Es importante conocer las dimensiones de la estufa para que su diseño sea el idóneo.
- A continuación se utilizarán piezas comunes (módulos, extensibles y/o codos), hasta el llegar al terminal 10R.
- Se utilizarán accesorios de DP ó DW Ø200/260, tanto para los anclajes planos, embellecedores, sistema Dinakisol, como salidas de techo.
- La conexión de aire se podrá hacer tanto en conducto rígido SW (Ø80 ó Ø100) o en conducto flexible.







##### Salida de humos trasera con chimenea interior

- La salida de humos se realiza por la parte posterior de la estufa.
- La primera pieza es un pie a suelo recortable (855 o 85R), que será el soporte de la chimenea.
- La siguiente pieza es un 25P, un módulo corto con inspección.
- A continuación se coloca la Te de humos, ref. 31F
- Al igual que en el caso anterior, se continúa la chimenea con piezas comunes hasta el terminal 10R








# DIFLUX LEÑA 316L/GALVA/304






## MÓDULOS RECTOS

Ø	020 		024 		025 		022 		023 	
	Módulo recto L=940 mm		Módulo recto L=440 mm		Módulo recto L=270 mm		Módulo extensible L=350-530 mm		Módulo extensible L=530-880 mm	
	CÓDIGO	€	CÓDIGO	€	CÓDIGO	€	CÓDIGO	€	CÓDIGO	€
130/190/240	03A513020ET	147,95	03A513024ET	91,15	03A513025ET	75,98	03A513022ET	187,02	03A513023ET	143,66
150/210/260	03A515020ET	165,37	03A515024ET	102,01	03A515025ET	84,64	03A515022ET	208,73	03A515023ET	158,84
180/240/300	03A518020ET	184,86	03A518024ET	115,45	03A518025ET	97,68	03A518022ET	230,41	03A518023ET	178,35
200/260/310	03A520020ET	226,08	03A520024ET	139,29	03A520025ET	115,45	03A520022ET	276,02	03A520023ET	210,94

## DESVÍOS

Ø	31C 		31F 		040 		042 		044 	
	Te 90° entronque Macho aislado		Te 90° entronque Hembra		Codo 45°		Codo 30°		Codo 15°	
	CÓDIGO	€	CÓDIGO	€	CÓDIGO	€	CÓDIGO	€	CÓDIGO	€
130/190/240	03A51331CET	174,04	03A51331FET	156,64	03A513040ET	99,89	03A513042ET	115,45	03A513044ET	115,45
150/210/260	03A51531CET	193,53	03A51531FET	174,18	03A515040ET	111,09	03A515042ET	126,28	03A515044ET	126,28
180/240/300	03A51831CET	269,46	03A51831FET	242,51	03A518040ET	126,28	03A518042ET	147,95	03A518044ET	147,95
200/260/310	03A52031CET	302,03	03A52031FET	271,83	03A520040ET	145,82	03A520042ET	169,69	03A520044ET	169,69

Ø	855 		85R 		INSPECCIÓN Y LIMPIEZA 25P 		MÓDULOS FINALES 10R 		REMATES 13A 	
	Pie al suelo recortable adm. Aire L=1.000 mm		Pie al suelo recortable adm. Aire L=500 mm		Módulo recto c/inspección L=270 mm		Salida vertical corta		Cubreaguas	
	CÓDIGO	€	CÓDIGO	€	CÓDIGO	€	CÓDIGO	€	CÓDIGO	€
130/190/240	06A513855ET	240,89	06A51385RET	192,71	03A51325PET	256,87	03011310RET	187,26	03091313AET	40,87
150/210/260	06A515855ET	267,17	06A51585RET	213,72	03A51525PET	274,31	03011510RET	284,21	03091513AET	47,92
180/240/300	06A518855ET	284,66	06A51885RET	227,72	03A51825PET	295,91	03011810RET	284,21	03091813AET	54,98
200/260/310	06A520855ET	298,89	06A52085RET	239,12	03A52025PET	330,73	03012010RET	469,08	03092013AET	54,98

Ø	132 		133 		134 		13D 		13E 	
	Placa remate 30/45°		Placa remate 0/30°		Cubreaguas remate mural		Placa remate circular		Placa remate con imán	
	CÓDIGO	€	CÓDIGO	€	CÓDIGO	€	CÓDIGO	€	CÓDIGO	€
130/190/240	030913132ET	61,56	030913133ET	61,56	030913134ET	40,87	03091313DET	41,68	03K91313EET	62,53
150/210/260	030915132ET	65,68	030915133ET	65,68	030915134ET	47,92	03091513DET	44,90	03K91513EET	67,35
180/240/300	030918132ET	73,88	030918133ET	73,88	030918134ET	54,98	03091813DET	44,90	03K91813EET	67,35
200/260/310	030920132ET	73,88	030920133ET	73,88	030920134ET	54,98	03092013DET	59,20	03K92013EET	88,81

# DIFLUX LEÑA 316L/GALVA/304

## PASO DE FORJADOS COMBUSTIBLES

Ø	017		018		019		064		14J	
	CÓDIGO	€	CÓDIGO	€	CÓDIGO	€	CÓDIGO	€	CÓDIGO	€
	Salida a techo 30/45° + cubreaguas		Salida a techo 5/30° + cubreaguas		Salida a techo plana + cubreaguas		Placa antifuego		Coquilla aislante pasamuros G70	
130/190/240	030013017ET	<b>255,25</b>	030013018ET	<b>255,25</b>	030013019ET	<b>223,94</b>	030913064ET	<b>62,02</b>	05881314JET	<b>140,16</b>
150/210/260	030015017ET	<b>255,25</b>	030015018ET	<b>255,25</b>	030015019ET	<b>223,94</b>	030915064ET	<b>70,73</b>	05881514JET	<b>165,75</b>
180/240/300	030018017ET	<b>268,01</b>	030018018ET	<b>268,01</b>	030018019ET	<b>235,14</b>	030918064ET	<b>83,39</b>	05881814JET	<b>165,75</b>
200/260/310	030020017ET	<b>268,01</b>	030020018ET	<b>268,01</b>	030020019ET	<b>235,14</b>	030920064ET	<b>83,39</b>	05882014JET	<b>201,49</b>

## PASO DE FORJADOS COMBUSTIBLES - SISTEMA DINAKISOL

Ø	14K		644		645		070		086	
	CÓDIGO	€	CÓDIGO	€	CÓDIGO	€	CÓDIGO	€	CÓDIGO	€
	Coquilla pasamuros inclinado G70		Embelecedor plano con junta		Embelecedor plano con junta inclinado		Abrazadera de unión		Anclaje intermedio plano	
130/190/240	05881314KET	<b>245,26</b>	050913644ET	<b>56,42</b>	050913645ET	<b>73,35</b>	059013070ET	<b>9,19</b>	030913086ET	<b>23,96</b>
150/210/260	05881514KET	<b>290,06</b>	050915644ET	<b>60,20</b>	050915645ET	<b>78,27</b>	059015070ET	<b>10,57</b>	030915086ET	<b>26,11</b>
180/240/300	05881814KET	<b>290,06</b>	050918644ET	<b>60,20</b>	050918645ET	<b>78,27</b>	059018070ET	<b>12,71</b>	030918086ET	<b>29,61</b>
200/260/310	05882014KET	<b>352,6</b>	050920644ET	<b>67,72</b>	050920645ET	<b>88,04</b>	059020070ET	<b>12,71</b>	030920086ET	<b>29,61</b>

## ABRAZADERAS Y ANCLAJES

Ø	082		824		831		836		846	
	CÓDIGO	€	CÓDIGO	€	CÓDIGO	€	CÓDIGO	€	CÓDIGO	€
	Soporte a techo		Soporte a techo con perfiles		Anclaje regulable plano L=70-120 mm		Anclaje regulable corto L=100-250 mm		Anclaje regulable largo L=250-430 mm	
130/190/240	032913082ET	<b>61,47</b>	032913824ET	<b>67,61</b>	030913831ET	<b>26,11</b>	060913836ET	<b>88,86</b>	060913846ET	<b>101,52</b>
150/210/260	032915082ET	<b>66,01</b>	032915824ET	<b>72,62</b>	030915831ET	<b>27,49</b>	060915836ET	<b>93,73</b>	060915846ET	<b>107,11</b>
180/240/300	032918082ET	<b>70,59</b>	032918824ET	<b>77,65</b>	030918831ET	<b>31,19</b>	060918836ET	<b>108,56</b>	060918846ET	<b>124,08</b>
200/260/310	032920082ET	<b>70,59</b>	032920824ET	<b>77,65</b>	030920831ET	<b>31,19</b>	060920836ET	<b>108,56</b>	060920846ET	<b>124,08</b>

## ACCESORIOS

Ø	085		901		902		1A9	
	CÓDIGO	€	CÓDIGO	€	CÓDIGO	€	CÓDIGO	€
	Anclaje en silla regulable		Anclaje a forjado		Doble anclaje 90° a forjado		Acoplamiento Biflujo	
130/190/240	060913085ET	<b>182,18</b>	030913901ET	<b>29,90</b>	030913902ET	<b>56,82</b>	06A5131A9ET	<b>774,62</b>
150/210/260	060915085ET	<b>203,32</b>	030915901ET	<b>30,85</b>	030915902ET	<b>58,61</b>	06A5151A9ET	<b>787,63</b>
180/240/300	060918085ET	<b>327,40</b>	030918901ET	<b>32,20</b>	030918902ET	<b>61,20</b>	06A5181A9ET	<b>807,19</b>
200/260/310	060920085ET	<b>327,40</b>	030920901ET	<b>32,20</b>	030920902ET	<b>61,20</b>	06A5201A9ET	<b>833,84</b>



# DIFLUX LEÑA 316L/GALVA/304

## SW Conexión de aire

	020	024	025	25H	040			
Ø	Módulo recto L=930 mm	Módulo recto L=430 mm	Módulo recto L=265 mm	Manguito H-H	Codo 45°			
	CÓDIGO	€	CÓDIGO	€	CÓDIGO	€		
80	039008020SW	22,69	039008024SW	13,09	03900825H5W	9,60	039008040SW	15,23
100	039010020SW	26,05	039010024SW	15,04	03901025H5W	11,02	039010040SW	17,57

## SW Conexión de aire

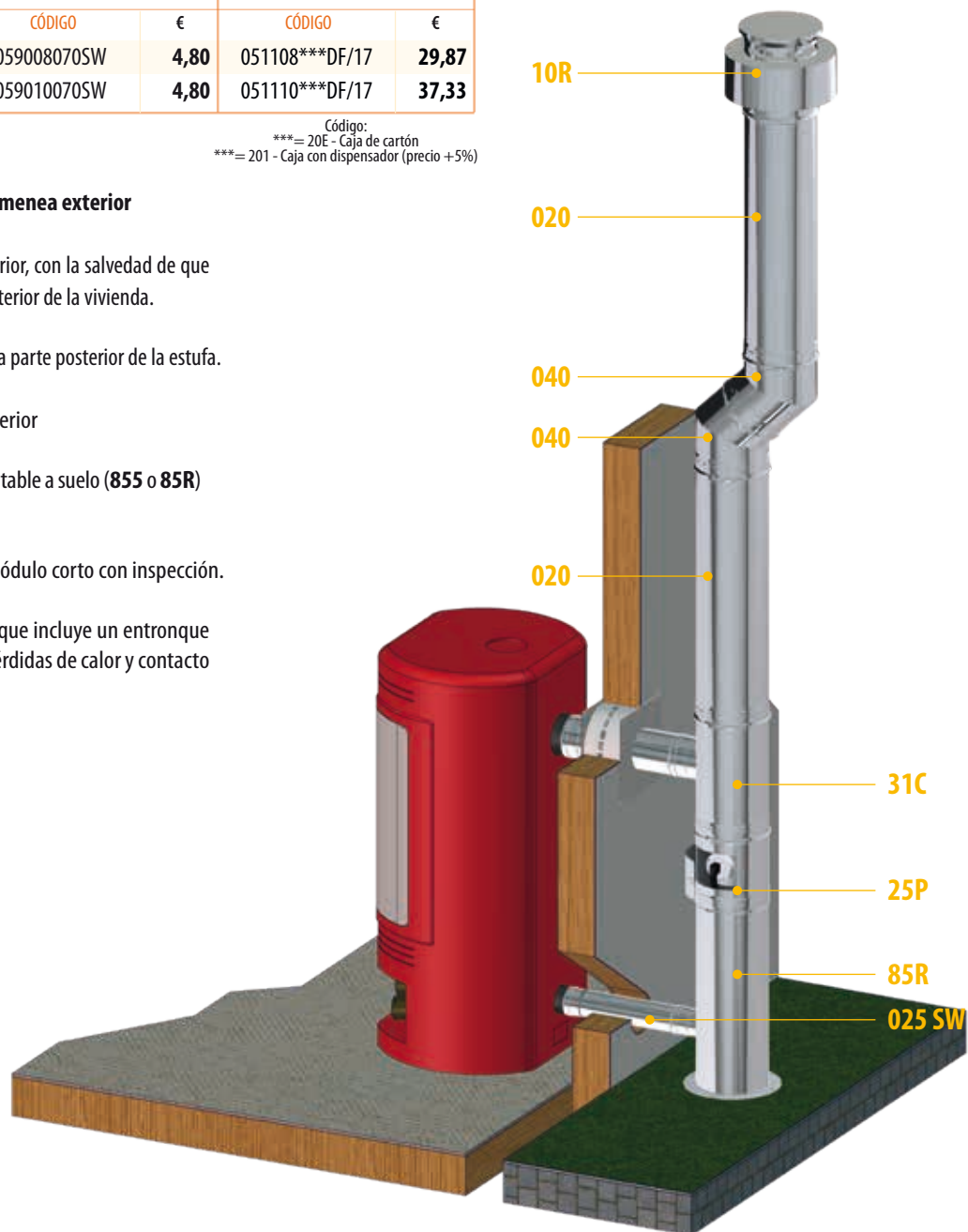
	433	070	201			
Ø	Codo 90°	Abrazadera de unión	Tramo de 1 metro flexible			
	CÓDIGO	€	CÓDIGO	€		
80	039008433SW	22,55	059008070SW	4,80	051108***DF/17	29,87
100	039010433SW	25,47	059010070SW	4,80	051110***DF/17	37,33

Código:  
 \*\*\*= 20E - Caja de cartón  
 \*\*\*= 201 - Caja con dispensador (precio +5%)

### Salida de humos trasera con chimenea exterior

Este montaje es similar al caso anterior, con la salvedad de que la chimenea está montada por el exterior de la vivienda.

- La salida de humos se realiza por la parte posterior de la estufa.
- La chimenea se instala en el exterior
- La primera pieza será un Pie recortable a suelo (**855** o **85R**) que permitirá la toma de aire
- La siguiente pieza es un **25P**: módulo corto con inspección.
- Tras la 25P, usaremos una **31C**, que incluye un entronque DW -doble pared- para evitar pérdidas de calor y contacto humano accidental.



## Chimenea modular de doble pared aislada

El DINAK DP está indicado para estufas de leña en instalación interior o exterior del conducto.



0036 CPD 90220 008

EN 1856-1 T600 N1 D V2 L50040 G60

### MATERIALES

- Pared interior: acero inoxidable AISI 316L (1.4404)
- Pared interior: acero inoxidable AISI 304 (1.4301)
- Aislamiento: 30 mm de Lana de Roca

### CARACTERÍSTICAS TÉCNICAS

- Diámetros disponibles: Ø125/185 a 300/360 mm
- Espesor: 0,4 mm
- Traspaso: 20 mm entre piezas
- Acabado de seguridad anticorte

Ø 125  
a  
Ø 300



## VENTAJAS

### OPTIMIZACIÓN DEL TIRO

El aislamiento de la gama Dinak DP evita el enfriamiento de los gases, lo que permite un tiro óptimo y estable en el conducto.

### ABSORCIÓN DE LA DILATACIÓN

Gracias a su exclusivo sistema de fabricación, la gama Dinak DP permite la libre dilatación de la pared interior.

### TERMINALES

La gama Dinak DP le brinda la posibilidad de escoger entre múltiples tipos de terminales.

### ACABADO

La gama Dinak DP se puede lacar en cualquier color de la gama RAL.

## MONTAJES

El sistema de anclajes DINAK permite la distribución del peso a lo largo de la vertical y se instalan en el punto de unión de los elementos.

Estos anclajes también existen en una versión plana que permite su instalación en cualquier parte del conducto.



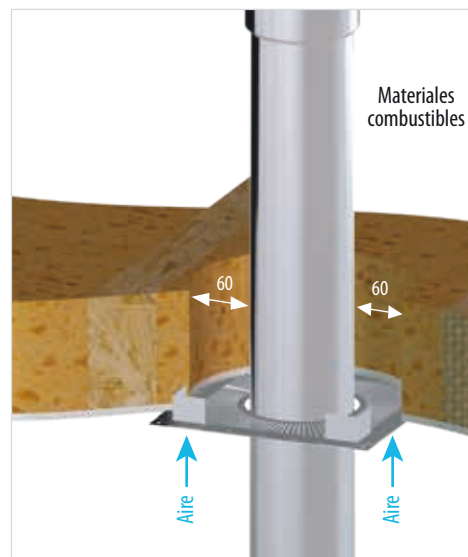
## DISTANCIA A LOS MATERIALES COMBUSTIBLES

La chimenea DINAK DP tiene un coeficiente de resistencia térmica de 0,5 m<sup>2</sup> K/W a 200 °C.






Para las aplicaciones con combustible madera, se tiene que respetar una distancia mínima de 6 cm respecto a los materiales combustibles, como se indica en el dibujo adjunto.

Para distancias más cortas, consultar con DINAK.

Los conductos para la evacuación de humos de aparatos con combustible sólido (madera, pellets... etc.) tienen que ser resistentes al fuego de hollín: designación G.



**MÓDULOS RECTOS**

Ø	020		024		025		022		023		030	
												
	Módulo recto L=960 mm		Módulo recto L=460 mm		Módulo recto L=290 mm		Módulo extensible largo L=550-900 mm		Módulo extensible corto L=370-550 mm		Te 135° seco / tiro natural	
	CÓDIGO	€	CÓDIGO	€	CÓDIGO	€	CÓDIGO	€	CÓDIGO	€	CÓDIGO	€
125	030112020	<b>107,67</b>	030112024	<b>66,30</b>	030112025	<b>55,27</b>	030112022	<b>136,06</b>	030112023	<b>104,51</b>	030112030	<b>216,58</b>
150	030115020	<b>120,27</b>	030115024	<b>74,20</b>	030115025	<b>61,58</b>	030115022	<b>151,88</b>	030115023	<b>115,56</b>	030115030	<b>235,79</b>
175	030117020	<b>134,49</b>	030117024	<b>83,97</b>	030117025	<b>71,09</b>	030117022	<b>167,63</b>	030117023	<b>129,78</b>	030117030	<b>257,88</b>
200	030120020	<b>164,50</b>	030120024	<b>101,32</b>	030120025	<b>83,97</b>	030120022	<b>200,81</b>	030120023	<b>153,45</b>	030120030	<b>294,23</b>
250	030125020	<b>210,26</b>	030125024	<b>121,87</b>	030125025	<b>102,92</b>	030125022	<b>251,58</b>	030125023	<b>186,57</b>	030125030	<b>480,80</b>
300	030130020	<b>251,58</b>	030130024	<b>153,45</b>	030130025	<b>120,27</b>	030130022	<b>289,47</b>	030130023	<b>219,71</b>	030130030	<b>545,51</b>



**DESVIÓS**

Ø	031		333		040		042		044		433	
												
	Te 90°		Te 90° entr. Hembra Ø80 simple pared c/colector + abrazadera		Codo 45°		Codo 30°		Codo 15°		Codo 90°	
	CÓDIGO	€	CÓDIGO	€	CÓDIGO	€	CÓDIGO	€	CÓDIGO	€	CÓDIGO	€
125	030112031	<b>126,60</b>	030112333	<b>149,58</b>	030112040	<b>72,65</b>	030112042	<b>83,97</b>	030112044	<b>83,97</b>	030112433	<b>150,42</b>
150	030115031	<b>140,78</b>	-	-	030115040	<b>80,82</b>	030115042	<b>91,85</b>	030115044	<b>91,85</b>	030115433	<b>167,30</b>
175	030117031	<b>196,03</b>	-	-	030117040	<b>91,85</b>	030117042	<b>107,67</b>	030117044	<b>107,67</b>	030117433	<b>190,18</b>
200	030120031	<b>219,71</b>	-	-	030120040	<b>106,08</b>	030120042	<b>123,46</b>	030120044	<b>123,46</b>	030120433	<b>219,62</b>
250	030125031	<b>267,39</b>	-	-	030125040	<b>128,18</b>	030125042	<b>145,57</b>	030125044	<b>145,57</b>	030125433	<b>265,39</b>
300	030130031	<b>311,58</b>	-	-	030130040	<b>151,88</b>	030130042	<b>172,38</b>	030130044	<b>172,38</b>	030130433	<b>314,43</b>

**INSPECCIÓN Y LIMPIEZA**

Ø	20P		24P		432		052		523		060	
												
	Módulo recto con inspección L=960 mm		Módulo recto con inspección L=460 mm		Codo 90° con inspección		Módulo camara inspección		Te con inspección circular		Colector hollín	
	CÓDIGO	€	CÓDIGO	€	CÓDIGO	€	CÓDIGO	€	CÓDIGO	€	CÓDIGO	€
125	03011220P	<b>191,67</b>	03011224P	<b>150,30</b>	030112432	<b>217,96</b>	030112052	<b>268,95</b>	030112523	<b>201,94</b>	031912060	<b>17,23</b>
150	03011520P	<b>204,27</b>	03011524P	<b>158,20</b>	030115432	<b>242,45</b>	030115052	<b>275,29</b>	030115523	<b>223,16</b>	031915060	<b>18,67</b>
175	03011720P	<b>218,49</b>	03011724P	<b>167,97</b>	030117432	<b>275,64</b>	030117052	<b>286,30</b>	030117523	<b>297,79</b>	031917060	<b>52,13</b>
200	03012020P	<b>248,50</b>	03012024P	<b>185,32</b>	030120432	<b>318,22</b>	030120052	<b>322,66</b>	030120523	<b>334,54</b>	031920060	<b>24,39</b>
250	03012520P	<b>294,26</b>	03012524P	<b>205,87</b>	030125432	<b>384,56</b>	030125052	<b>362,11</b>	030125523	<b>404,26</b>	031925060	<b>28,71</b>
300	03013020P	<b>335,58</b>	03013024P	<b>237,45</b>	030130432	<b>455,60</b>	030130052	<b>388,94</b>	030130523	<b>478,10</b>	031930060	<b>35,89</b>

MÓDULOS FINALES

	061		065		010*		011		12B*		01E	
Ø												
	Colector hollín con desagüe		Placa base con desagüe		Sombbrero		Salida libre		Sombbrero antilluvia		Terminal elíptico	
	CÓDIGO	€	CÓDIGO	€	CÓDIGO	€	CÓDIGO	€	CÓDIGO	€	CÓDIGO	€
125	031912061	133,73	030112065	133,73	030112010	68,92	030112011	38,77	03011212B	76,31	03011201E	148,62
150	031915061	140,93	030115065	140,93	030115010	80,62	030115011	41,63	03011512B	89,25	03011501E	171,71
175	031917061	148,11	030117065	148,11	030117010	93,56	030117011	45,96	03011712B	103,60	03011701E	195,53
200	031920061	169,61	030120065	169,61	030120010	109,34	030120011	58,85	03012012B	120,83	03012001E	219,42
250	031925061	192,56	030125065	192,56	030125010	143,83	030125011	70,35	03012512B	158,13	03012501E	247,18
300	031930061	208,37	030130065	208,37	030130010	175,35	030130011	84,92	03013012B	192,56	03013001E	284,88

\*Incluye abrazadera de unión

\*Incluye abrazadera de unión

REMATES

	1LS		1LL		11E		11L		013		132	
Ø												
	Terminal Lamas salientes		Terminal lamas línea		Salida libre elíptico		Salida libre lamas lineal		Cubreaguas		Placa remate 30º/45º	
	CÓDIGO	€	CÓDIGO	€	CÓDIGO	€	CÓDIGO	€	CÓDIGO	€	CÓDIGO	€
125	0301121LS	149,04	0301121LL	167,68	03011211E	148,62	03011211L	167,68	030912013	37,34	030912132	53,32
150	0301151LS	170,30	0301151LL	181,77	03011511E	171,71	03011511L	181,77	030915013	40,21	030915132DW	55,38
175	0301171LS	225,25	0301171LL	236,44	03011711E	195,53	03011711L	236,44	030917013	41,63	030917132	62,70
200	0301201LS	254,48	0301201LL	264,14	03012011E	219,42	03012011L	264,14	030920013	48,81	030920132DW	66,90
250	0301251LS	309,45	0301251LL	378,08	03012511E	247,18	03012511L	378,08	030925013	55,97	030925132DW	75,25
300	0301301LS	415,47	0301301LL	412,19	03013011E	284,88	03013011L	412,19	030930013	61,75	030930132DW	86,68

	133		134		13D		13E		014		017	
Ø												
	Placa remate 0º/30º		Cubreaguas remate mural		Placa remate circular		Placa remate con imán		Pasamuros		Salida a techo 30º/45º + cubreaguas	
	CÓDIGO	€	CÓDIGO	€	CÓDIGO	€	CÓDIGO	€	CÓDIGO	€	CÓDIGO	€
125	030912133	53,32	030912134	37,34	03091213D	33,00	03K91213E	49,50	030912014	40,21	030012017	187,84
150	030915133DW	55,38	030915134DW	40,21	03091513DDW	38,22	03K91513EDW	57,33	030915014	41,63	030015017	197,44
175	030917133	62,70	030917134	41,63	03091713D	41,68	03K91713E	62,52	030917014	44,52	030017017	255,25
200	030920133DW	66,90	030920134DW	48,81	03092013DDW	44,90	03K92013EDW	67,35	030920014	54,56	030020017	268,01
250	030925133DW	75,25	030925134DW	55,97	03092513DDW	59,20	-	-	030925014	61,75	030025017	255,25
300	030930133DW	86,68	030930134DW	61,75	-	-	-	-	030930014	72,04	030030017	461,22

PASO DE FORJADOS COMBUSTIBLES

	018		019		064		641		14J	
Ø	Salida a techo 5°/30° + cubreaguas		Salida techo plana + cubreaguas		Placa antifuego		Placa antifuego ventilada G60		Coquilla aislante pasamuros	
	CÓDIGO	€	CÓDIGO	€	CÓDIGO	€	CÓDIGO	€	CÓDIGO	€
125	030012018	187,84	030012019	156,83	030912064	55,97	030912641	106,35	03881214J	112,86
150	030015018	197,44	030015019	164,88	030915064	58,85	030915641DW	111,83	03881514J	124,82
175	030017018	255,25	030017019	223,94	030917064	63,16	030917641	120,01	03881714J	140,16
200	030020018	268,01	030020019	235,14	030920064	72,04	030920641DW	136,88	03882014J	165,75
250	030025018	255,25	030025019	223,94	030925064	84,92	030925641DW	161,37	03882514J	201,49
300	030030018	364,58	030030019	335,23	030930064	96,43	030930641DW	183,21	-	-






PASO DE FORJADOS COMBUSTIBLES - SISTEMA DINAKISOL



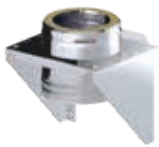


	14K		644		645		070		70C	
Ø	Coquilla aislante pasamuros inclinada		Embellecedor plano con junta		Embellecedor plano con junta inclinado		Abrazadera de unión		Abrazadera de unión con cierre rápido	
	CÓDIGO	€	CÓDIGO	€	CÓDIGO	€	CÓDIGO	€	CÓDIGO	€
125	03881214K	197,53	030912644	48,00	030912645	62,40	030912070	8,41	03091270C	8,41
150	03881514K	218,43	030915644	49,84	030915645	64,79	030915070	8,86	03091570C	8,86
175	03881714K	245,26	030917644	56,42	030917645	73,35	030917070	9,35	03091770C	9,35
200	03882014K	290,06	030920644	60,20	030920645	78,27	030920070	10,77	03092070C	10,77
250	03882514K	352,60	030925644	67,72	030925645	88,04	030925070	12,93	03092570C	12,93
300	-	-	-	-	-	-	030930070	14,37	03093070C	14,37

ABRAZADERAS Y ANCLAJES

	071		074		080 086		082		82R <b>NOVEDAD</b>	
Ø	Abrazadera araña		Abrazadera descenso		Código: *** = 080 - Anclaje intermedio *** = 086 - Anclaje intermedio plano		Soporte a techo		Soporte a techo reforzado	
	CÓDIGO	€	CÓDIGO	€	CÓDIGO	€	CÓDIGO	€	CÓDIGO	€
125	030912071	22,97	030912074	53,13	030912***	22,97	032912082	57,96	05291282R/35	69,55
150	030915071	23,71	030915074	54,56	030915***	23,71	032915082	57,96	05291582R/35	69,55
175	030917071	24,39	030917074	55,97	030917***	24,39	032917082	62,60	05291782R/35	75,12
200	030920071	27,27	030920074	58,85	030920***	26,60	032920082	67,24	05292082R/35	80,69
250	030925071	28,71	030925074	64,61	030925***	30,17	032925082	71,90	05292582R/35	86,28
300	030930071	30,17	030930074	66,04	030930***	34,45	032930082	76,55	05293082R/35	91,86

**ABRAZADERAS Y ANCLAJES**

	824	083	831	835	836					
Ø										
	SopORTE a techo con perfiles	Anclaje regulable L=70-120 mm	Anclaje regulable plano L=70-120 mm	Anclaje recortable L=100-250 mm	Anclaje recortable plano L=100-250 mm					
	CÓDIGO	€	CÓDIGO	€	CÓDIGO	€	CÓDIGO	€	CÓDIGO	€
125	032912824	75,35	030912083	25,39	030912831	25,39	060912835	80,41	060912836	85,43
150	032915824	75,35	030915083	26,08	030915831	26,08	060915835	82,94	060915836	85,43
175	032917824	81,38	030917083	26,60	030917831	26,60	060917835	85,43	060917836	90,48
200	032920824	87,41	030920083	28,00	030920831	28,00	060920835	93,03	060920836	95,46
250	032925824	93,47	030925083	31,76	030925831	31,76	060925835	105,55	060925836	110,57
300	032930824	99,52	030930083	36,30	030930831	36,30	060930835	120,59	060930836	120,59

	845	846	853	854	86T					
Ø										
	Anclaje recortable L=250-430 mm	Anclaje recortable plano L=250-430 mm	Anclaje silla regulable con carrete	Placa anclaje con carrete	Sistema para 3m libres (Módulo recto L=960 mm + anclajes)					
	CÓDIGO	€	CÓDIGO	€	CÓDIGO	€	CÓDIGO	€	CÓDIGO	€
125	060912845	91,91	060912846	97,66	060112853	201,99	060112854	125,38	03011286T	229,54
150	060915845	94,79	060915846	97,66	060115853	236,28	060115854	130,99	03011586T	240,90
175	060917845	97,66	060917846	103,40	060117853	256,71	060117854	149,24	03011786T	262,01
200	060920845	106,34	060920846	109,09	060120853	290,94	060120854	182,01	03012086T	299,81
250	060925845	120,61	060925846	126,37	060125853	436,31	060125854	321,89	03012586T	366,12
300	060930845	137,80	060930846	137,80	060130853	488,15	060130854	356,73	03013086T	420,85

**ACCESORIOS**

	903	110	120	122	123					
Ø										
	Anclaje forjado 2x180° con tornillos	Abrazadera de vientos	Modulo con comprobación regulable	Estabilizador tiro	Estabilizador de tiro antiexplosión					
	CÓDIGO	€	CÓDIGO	€	CÓDIGO	€	CÓDIGO	€	CÓDIGO	€
125	030912903	53,29	030912110	22,97	030112120	142,39	030112122	276,80	030112123	470,56
150	030915903	54,61	030915110	22,97	030115120	143,98	030115122	280,83	030115123	477,41
175	030917903	56,82	030917110	24,39	030117120	151,88	030117122	284,86	030117123	484,26
200	030920903	58,61	030920110	25,86	030120120	164,50	030120122	313,99	030120123	533,78
250	030925903	61,20	030925110	28,71	030125120	189,75	030125122	471,51	-	-
300	030930903	63,80	030930110	31,60	030130120	215,00	030130122	487,28	-	-

\* Estabilizador de tiro sin adaptador Ø125 a 200: 162,63 €

# DINAFLEX

## Conducto flexible de doble pared para entubamientos con desvíos

El conducto flexible solo se podrá utilizar para renovación y entubamiento, siempre y cuando no se pueda usar un conducto rígido.



AISI 316L  
0036 CPR 90220 043  
EN 1856-2 T200 P1 W Vm L50010 O  
EN 1856-2 T600 N1 W Vm L50010 G

### MATERIALES

- Acero inoxidable AISI 316L (1.4404)
- Pared interior lisa para minimizar las pérdidas de carga



### Metros lineales por bobina

	Ø 80	Ø 100	Ø 125	Ø 150	Ø 180	Ø 200	Ø 250
Caja de cartón	20	20	20	-	-	-	-
Caja con dispensador (*)	25x2	25x2	20x2	20	15	12	-
Bobina flejada	-	-	-	-	-	-	10

(\*) Caja con dispensador Ø80-125: +5% sobre precios indicados

Suministro en bobinas completas  
También disponible en bobina flejada sin embalaje de cartón, consúltenos

Ø 80  
a  
Ø 250

## VENTAJAS

Excelente resistencia a la tracción y a la torsión

Estanqueidad perfecta

Temperatura máxima de utilización: 600°C

Manipulación fácil por la ligereza del producto



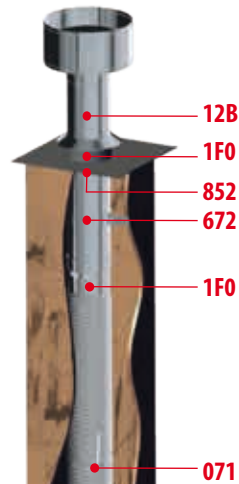


	201	25F	1F0
∅	Tramo de 1 metro flexible	Adaptador Flex-Flex	Adaptador Flex-SW
	<b>CÓDIGO</b>	<b>CÓDIGO</b>	<b>CÓDIGO</b>
80	051108***DF/17 <b>29,87</b>	03910825FDF <b>25,78</b>	039F081F0SW <b>24,75</b>
100	051110***DF/17 <b>37,33</b>	03911025FDF <b>29,94</b>	039F101F0SW <b>26,31</b>
125	051112***DF/17 <b>48,54</b>	03911225FDF <b>34,48</b>	039F121F0SW <b>30,99</b>
150	051115201DF/17 <b>56,00</b>	03911525FDF <b>35,44</b>	039F151F0SW <b>35,23</b>
180	051118201DF/17 <b>67,20</b>	03911825FDF <b>41,58</b>	039F181F0SW <b>41,12</b>
200	051120201DF/17 <b>74,65</b>	03912025FDF <b>45,09</b>	039F201F0SW <b>44,55</b>
250	05112520HDF/17 <b>111,97</b>	03912525FDF <b>53,49</b>	039F251F0SW <b>51,68</b>

Código:  
 \*\*\*= 20E - Caja de cartón  
 \*\*\*= 201 - Caja con dispensador (precio +5%)

	10F	672	852*
∅	Adaptador SW-Flex	Andaje a remate rectangular	Placa remate para galería de obra con cubreaguas
	<b>CÓDIGO</b>	<b>CÓDIGO</b>	<b>CÓDIGO</b>
80	039F0810FSW <b>24,75</b>	039008672DF <b>26,43</b>	039008852SW <b>49,82</b>
100	039F1010FSW <b>26,31</b>	039010672DF <b>28,53</b>	039010852SW <b>53,95</b>
125	039F1210FSW <b>30,99</b>	039012672DF <b>31,58</b>	039012852SW <b>61,17</b>
150	039F1510FSW <b>35,23</b>	039015672DF <b>33,68</b>	039015852SW <b>67,86</b>
180	039F1810FSW <b>41,12</b>	039018672DF <b>36,79</b>	039018852SW <b>76,56</b>
200	039F2010FSW <b>44,55</b>	039020672DF <b>38,83</b>	039020852SW <b>87,59</b>
250	039F2510FSW <b>51,68</b>	039025672DF <b>43,96</b>	039025852SW <b>117,07</b>

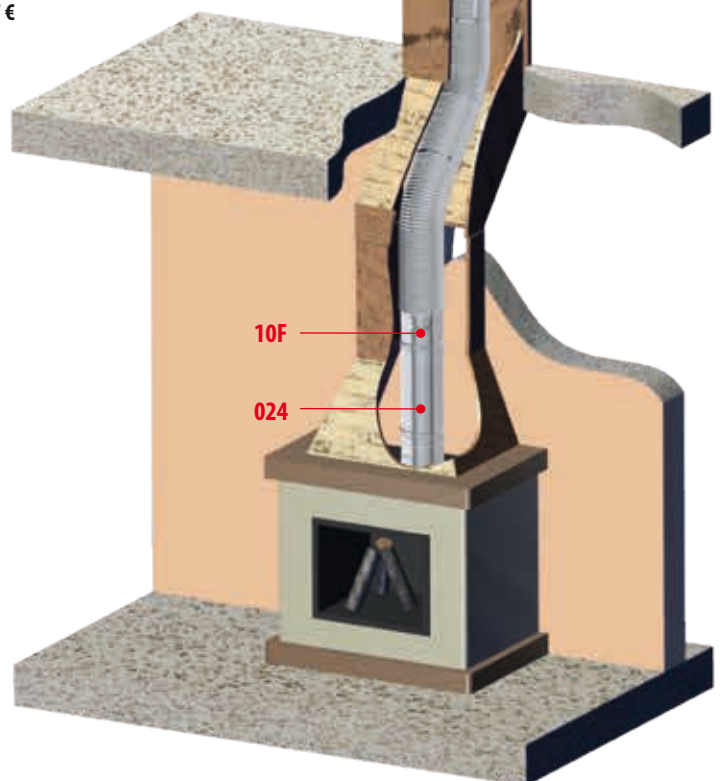
\*Kit sellado placa de remate  
 06990085CFK : **14,97 €**



**EJEMPLO DE MONTAJE Dinaflex y SW para renovación entubada**

071

201



10F

024

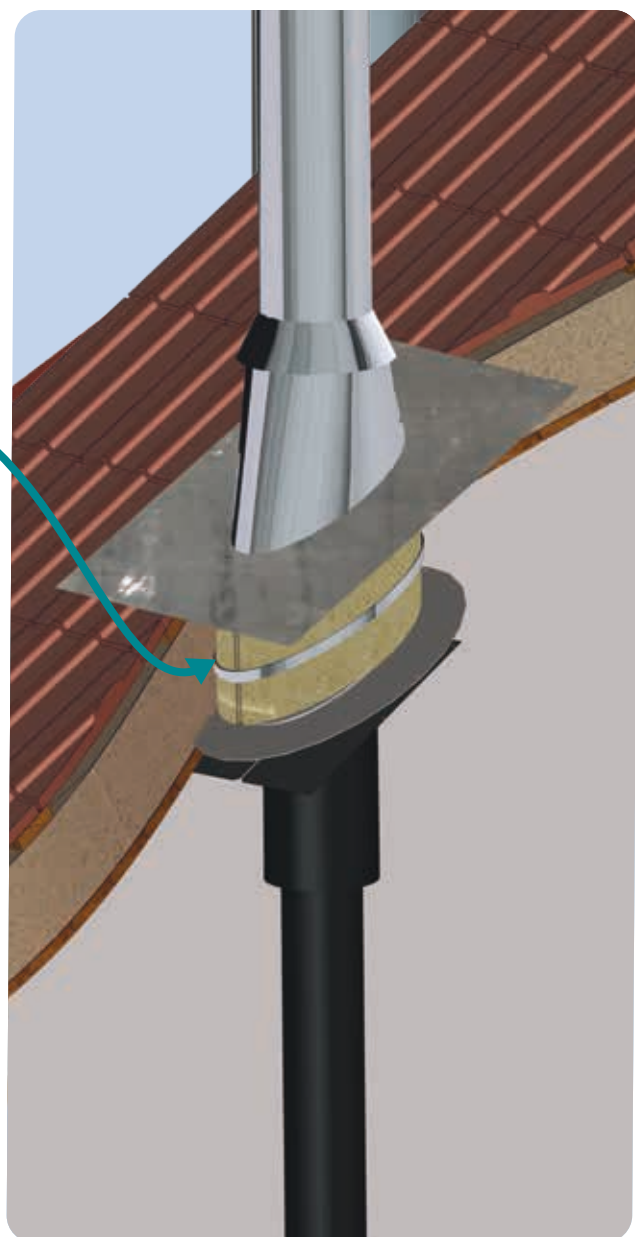
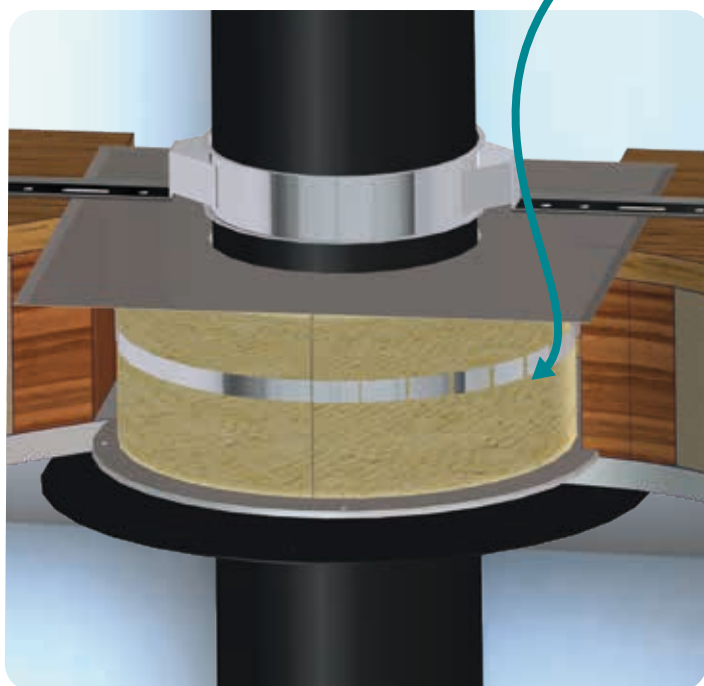


# SISTEMA DINAKISOL

El sistema DINAKISOL ha sido diseñado y certificado por DINAK para atravesar forjados y/o paredes combustibles de una forma segura.

El sistema DINAKISOL minimiza la transferencia de calor desde el conducto de evacuación a los elementos combustibles cercanos, eliminando el riesgo de incendio.

Esta solución se compone de una coquilla de aislamiento de lana mineral que se instala alrededor del conducto de evacuación, un embellecedor y un embellecedor estanco que evita las pérdidas de calor del local, aumentando la eficiencia energética de la vivienda y cuya instalación es opcional.



## DIFLUX PELLETS

para estufas de pellets estancas con salida de humos en vertical a través del forjado plano o inclinado, o salida horizontal a través de la pared de la casa.



## DW PELLETS

para estufas de pellets con salida de humos en vertical y/o horizontal a través de los parámetros de la casa.

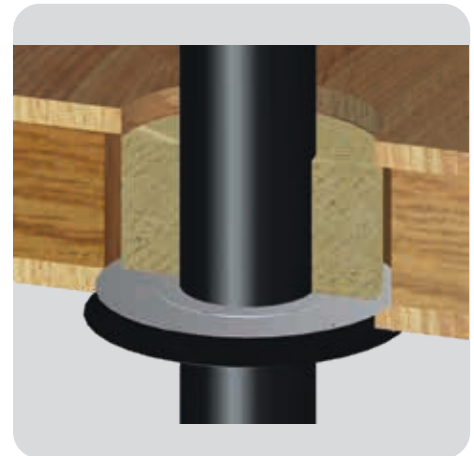
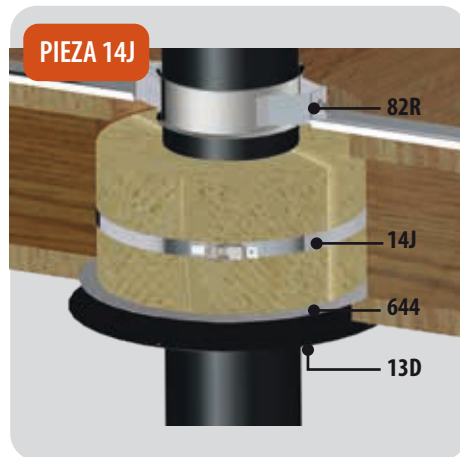


## DP

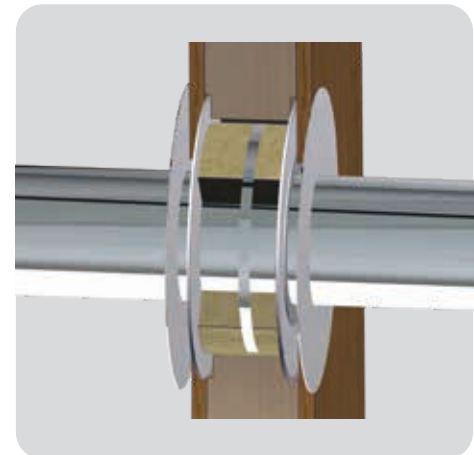
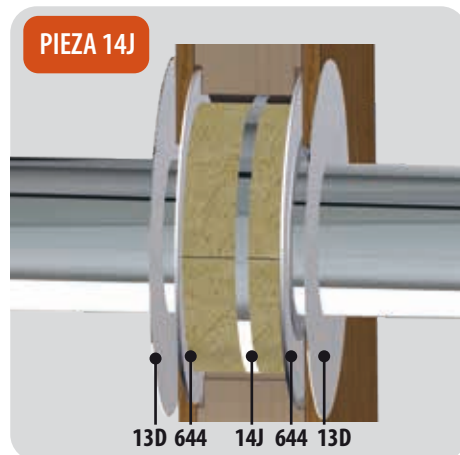
para estufas de leña con salida de humos en vertical a través del forjado plano o inclinado, o salida horizontal a través de la pared de la casa.



## SOLUCIÓN PARA INSTALACIÓN VERTICAL



## SOLUCIÓN PARA INSTALACIÓN HORIZONTAL



## SOLUCIÓN PARA SALIDA VERTICAL A TRAVÉS DE UN TECHO INCLINADO



### El sistema consta de 3 elementos:

- Una **coquilla de aislamiento de lana mineral** que se instala alrededor del conducto de evacuación. Este elemento se suministra en dos mitades con una abrazadera de sujeción para facilitar su instalación. Este componente está disponible en dos formatos en función del tipo de instalación:
  - Instalación **vertical y/o horizontal**: referencia **14J** (altura 350 mm)
  - Instalación **vertical con inclinación**: referencia **14K** (altura 500 mm)
- Un **embellecedor con junta de estanqueidad** que permite incrementar la eficiencia energética de la vivienda al **evitar las pérdidas de calor**, con lo que su instalación, aunque no es obligatoria, es muy recomendable. Este componente está disponible en dos formatos en función del tipo de instalación:
  - Instalación **vertical y/o horizontal**: referencia **644**
  - Instalación **vertical con inclinación**: referencia **645**
- Un **embellecedor plano**. Dinak dispone de una amplia gama de opciones para realizar el remate de la instalación de una forma sencilla y estética, algunas de ellas son:
  - Instalación **vertical y/o horizontal**: referencia **13D o 13E**
  - Instalación **vertical con inclinación**: referencia **132 o 133**

# TRANSFORMACIONES/ACOPLAMIENTOS Y ADAPTADORES

## EL + DINAK

SIMPLICIDAD, SEGURIDAD Y ESTÉTICA:

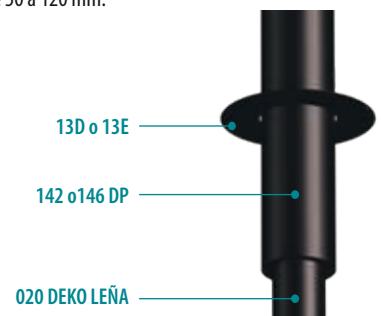
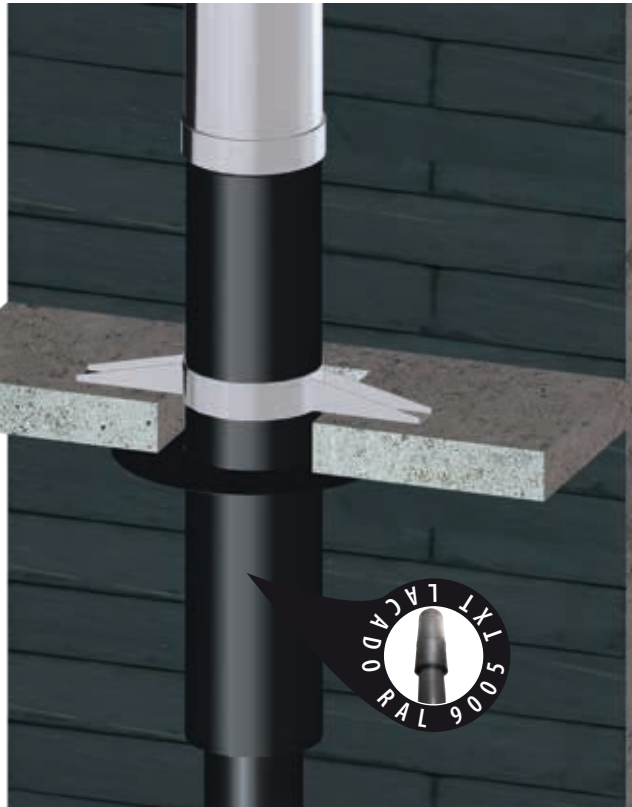
3 CONDICIONES NECESARIAS REUNIDAS EN UNA SOLA PIEZA

Acoplamiento para DEKO Pellets Classic y Style, DW Pellets, SW Pellets, Dinaflex y Diflux Pellets

Los acoplamientos pasamuros están específicamente diseñados para realizar la transformación de un conducto de simple a uno de doble pared aislado de una forma sencilla y estética.

El diseño de estas piezas cumple con las indicaciones de la norma UNE 123001 en lo referente al paso de forjados y/o paredes combustibles, es decir, que el conducto de evacuación deberá ser aislado en la zona en la que se atraviesa dicho elemento, respetando la distancia a materiales combustibles de la chimenea.

Una de las grandes ventajas de estas piezas es que permite desmontar el conducto de simple pared para realizar operaciones de inspección y limpieza de una forma rápida y sencilla, gracias al diseño de la zona del acoplamiento con un traspaso de 50 a 120 mm.



Dinak le aconseja el montaje con el sistema de acabado con un embellecedor 13D

### 13D Embellecedor plano



	INOX		NEGRO	
	CÓDIGO	€	CÓDIGO	€
Ø 80	03090813DDW	27,01	03090813DDWN	40,51
Ø 100	03091013DDW	28,16	03091013DDWN	42,24
Ø 125	03091213D	33,00	03091213DKN	49,50
Ø 150	03091513DDW	38,22	03091513DDWN	57,34
Ø 175	03091713D	41,68	03091713DKN	62,53
Ø 200	03092013DDW	44,90	03092013DDWN	67,35

### 105 Transformación

NOVEDAD



DEKO PELLETS CLASSIC ▶ DW PELLETS	CÓDIGO	€	CÓDIGO	€
Ø 80 ▶ Ø 80/140	039108105PE	29,07	039108105PENA	40,68
Ø 100 ▶ Ø 100/160	039110105PE	33,37	039110105PENA	46,70

DEKO PELLETS STYLE ▶ DW PELLETS	CÓDIGO	€	CÓDIGO	€
Ø 80 ▶ Ø 80/140	039108105PS	33,43	039108105PSNA	43,46
Ø 100 ▶ Ø 100/160	039110105PS	38,38	039110105PSNA	49,89

### 15P Transformación

NOVEDAD



DEKO LEÑA ▶ DP	CÓDIGO	€	CÓDIGO	€
Ø 125 ▶ Ø 125/185	03911215PDE	43,07	03911215PDENA	55,99
Ø 150 ▶ Ø 150/210	03911515PDE	49,50	03911515PDENA	64,36
Ø 175 ▶ Ø 175/235	03911815PDE	59,19	03911815PDENA	76,95
Ø 200 ▶ Ø 200/260	03912015PDE	65,65	03912015PDENA	85,35

### A17 Transformación

NOVEDAD



DEKO PELLETS CLASSIC ▶ DP	CÓDIGO	€	CÓDIGO	€
Ø 80 ▶ Ø 125/185	0301Y2A17	63,10	0301Y2A17KN	82,03
Ø 80 ▶ Ø 150/210	0301Y4A17	69,81	0301Y4A17KN	90,75
Ø 100 ▶ Ø 150/210	0301AHA17	69,81	0301AHA17KN	90,75

DEKO PELLETS STYLE ▶ DP	CÓDIGO	€	CÓDIGO	€
Ø 80 ▶ Ø 125/185	0301Y2A17PS	72,57	0301Y2A17PSN	94,34
Ø 80 ▶ Ø 150/210	0301Y4A17PS	80,28	0301Y4A17PSN	104,36
Ø 100 ▶ Ø 150/210	0301AHA17PS	80,28	0301AHA17PSN	104,36

DEKO LEÑA ▶ DP	CÓDIGO	€	CÓDIGO	€
Ø 125 ▶ Ø 150/210	0301A0A17	69,81	0301A0A17KN	90,75
Ø 150 ▶ Ø 175/235	0301B5A17	69,81	0301B5A17KN	90,75
Ø 150 ▶ Ø 200/260	0301B6A17	78,03	0301B6A17KN	101,44
Ø 180 ▶ Ø 200/260	0301EAA17	92,38	0301EAA17KN	120,10

# TRANSFORMACIONES/ACOPLAMIENTOS Y ADAPTADORES

## 142 Acoplamiento aislado L=500 mm



DEKO LEÑA ▶ DP	INOX		NEGRO	
	CÓDIGO	€	CÓDIGO	€
Ø 125 ▶ Ø 125/185	030112142DE	86,21	032112142DEN	95,61
Ø 150 ▶ Ø 150/210	030115142DE	96,48	032115142DEN	107,00
Ø 175 ▶ Ø 175/235	030118142DE	109,18	032118142DEN	121,10
Ø 200 ▶ Ø 200/260	030120142DE	131,73	032120142DEN	146,10

## 143 Acoplamiento aislado L = 500 mm



DEKO PELLETS CLASSIC ▶ DW PELLETS	CÓDIGO	€	CÓDIGO	€
Ø 80 ▶ Ø 80/140	030108143PE	65,93	030108143PEN	74,93
Ø 100 ▶ Ø 100/160	030110143PE	72,90	030110143PEN	82,84
DEKO PELLETS STYLE ▶ DW PELLETS	CÓDIGO	€	CÓDIGO	€
Ø 80 ▶ Ø 80/140	030108143PS	85,80	030108143PSN	94,80
Ø 100 ▶ Ø 100/160	030110143PS	95,37	030110143PSN	105,31

## 146 Acoplamiento aislado L = 1000 mm



DEKO LEÑA ▶ DP	CÓDIGO	€	CÓDIGO	€
Ø 125 ▶ Ø 125/185	030112146DE	129,16	032112146DEN	105,25
Ø 150 ▶ Ø 150/210	030115146DE	144,37	032115146DEN	160,11
Ø 175 ▶ Ø 175/235	030118146DE	161,39	032118146DEN	179,00
Ø 200 ▶ Ø 200/260	030120146DE	197,36	032120146DEN	218,89

## 671 Placa de conexión



SW PELLETS ▶ DW PELLETS	CÓDIGO	€	CÓDIGO	€
Ø 80 ▶ Ø 80/140	039F08671SWJ	107,17	039F08671SWJN	139,32
Ø 100 ▶ Ø 100/160	039F10671SWJ	109,84	039F10671SWJN	142,79

DINAFLEX ▶ DW PELLETS	CÓDIGO	€	CÓDIGO	€
Ø 80 ▶ Ø 80/140	039F08671DF	112,04	039F08671DFN	145,65
Ø 100 ▶ Ø 100/160	039F10671DF	114,83	039F10671DFN	149,28

## 673 Placa de conexión



DEKO PELLETS CLASSIC ▶ SW PELLETS	CÓDIGO	€	CÓDIGO	€
Ø 80 ▶ Ø 80	039108673PE	97,43	039108673PEN	126,65
Ø 100 ▶ Ø 100	039110673PE	99,85	039110673PEN	129,80

DEKO PELLETS STYLE ▶ SW PELLETS	CÓDIGO	€	CÓDIGO	€
Ø 80 ▶ Ø 80	039108673PS	117,30	039108673PSN	146,52
Ø 100 ▶ Ø 100	039110673PS	122,32	039110673PSN	152,27

DEKO LEÑA ▶ SW	CÓDIGO	€	CÓDIGO	€
Ø 125 ▶ Ø 125/185	039112673DE	109,25	039112673DEN	142,02
Ø 150 ▶ Ø 150/210	039115673DE	114,10	039115673DEN	148,33
Ø 175 ▶ Ø 175/235	039118673DE	119,11	039118673DEN	154,84
Ø 200 ▶ Ø 200/260	039120673DE	124,44	039120673DEN	161,77

DIFLUX PELLETS ▶ SW PELLETS	CÓDIGO	€	CÓDIGO	€
Ø 80 ▶ Ø 80	030108673EP	107,17	030108673EPN	139,31
Ø 100 ▶ Ø 100	030110673EP	109,83	030110673EPN	142,77
Ø 130 ▶ Ø 130	030113673EP	120,17	030113673EPN	156,22

## 675 Placa de conexión



DEKO PELLETS CLASSIC ▶ DINAFLEX	CÓDIGO	€	CÓDIGO	€
Ø 80 ▶ Ø 80	039108675PE	120,34	039108675PEN	156,45
Ø 100 ▶ Ø 100	039110675PE	124,22	039110675PEN	161,47

DEKO PELLETS STYLE ▶ SW PELLETS	CÓDIGO	€	CÓDIGO	€
Ø 80 ▶ Ø 80	039108675PS	140,21	039108675PSN	176,32
Ø 100 ▶ Ø 100	039110675PS	146,69	039110675PSN	183,94

DEKO LEÑA ▶ DINAFLEX	CÓDIGO	€	CÓDIGO	€
Ø 125 ▶ Ø 125/185	039112675DE	137,93	039112675DEN	179,31
Ø 150 ▶ Ø 150/210	039115675DE	146,72	039115675DEN	190,73
Ø 175 ▶ Ø 175/235	039118675DE	157,18	039118675DEN	204,34
Ø 200 ▶ Ø 200/260	039120675DE	165,70	039120675DEN	215,40

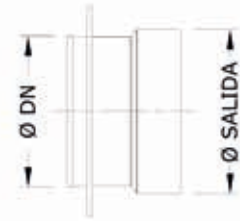
DW PELLETS ▶ DINAFLEX	CÓDIGO	€	CÓDIGO	€
Ø 80 ▶ Ø 80	030108675DW	123,24	030108675DWN	160,22
Ø 100 ▶ Ø 100	030110675DW	126,30	030110675DWN	164,20

DIFLUX PELLETS ▶ DINAFLEX	CÓDIGO	€	CÓDIGO	€
Ø 80 ▶ Ø 80	030108675EP	112,04	030108675EPN	145,65
Ø 100 ▶ Ø 100	030110675EP	114,82	030110675EPN	149,27
Ø 130 ▶ Ø 130	030113675EP	125,63	030113675EPN	163,32

# ACOPLAMIENTOS Y ADAPTADORES

## Acoplamiento a caldera

100 DP 316L/304



DN(mm)	Ø125		Ø150		Ø175		Ø200		Ø225		Ø250		Ø300	
Ø	CÓDIGO	€	CÓDIGO	€	CÓDIGO	€	CÓDIGO	€	CÓDIGO	€	CÓDIGO	€	CÓDIGO	€
98 a 102	0301AF100	60,66	0301AH100	96,66										
118 a 122	0301BD100	42,98	0301BF100	96,66										
123 a 127	030112100	42,98	0301A0100	64,44	0301A1100	108,02								
128 a 132	0301CJ100	42,98	0301CK100	64,44	0301CL100	108,02								
133 a 137	0301NM100	64,44	0301OE100	64,44										
138 a 142	0301NR100	64,44	0301XR100	45,65			0301XT100	127,94						
148 a 152	0301M0100	64,44	030115100	45,65	0301B5100	72,00	0301B6100	85,29			0301B7100	159,65		
158 a 162	0301OW100	96,66	0301ZD100	72,00	0301NP100	72,00	0301NQ100	85,29			0301ZG100	159,65		
173 a 177			0301M2100	72,00	030117100	51,00	0301C9100	85,29						
178 a 182			0301DY100	72,00	0301DZ100	51,00	0301EA100	85,29			0301ED100	159,65	0301EF100	199,43
198 a 202			0301M4100	85,29	0301M5100	85,29	030120100	60,43	0301EX100	93,76	0301E2100	106,44	0301E3100	199,43
248 a 252							0301M9100	93,76	0301HA100	93,76	030125100	75,40	0301F4100	132,94
298 a 302											0301N4100	132,94	030130100	94,17
348 a 352											0301N9100	210,83	030100100	140,55
398 a 402													030106100	253,42

## Acoplamiento a caldera

100 DWJ 316L/304

	CÓDIGO	€
80	030108100DWJ	40,95
100	030110100DWJ	44,11



## Acoplamiento a caldera condensación

1C0 DWJ 316L/304

	CÓDIGO	€
80	0301081C0DWJ	52,54
100	0301101C0DWJ	56,48



# ACOPLAMIENTOS Y ADAPTADORES

## Acoplamiento a caldera

100 SW 316L



DINAK SW  
ØDN



BOCA DE CALDERA

### Longitud útil

- 205 mm
- 145 mm
- 138 mm
- 93 mm

DN(mm)	Ø80		Ø100		Ø110		Ø120		Ø125		Ø130		Ø140	
Ø	CÓDIGO	€	CÓDIGO	€	CÓDIGO	€	CÓDIGO	€	CÓDIGO	€	CÓDIGO	€	CÓDIGO	€
78 a 82	039F08100SW	21,66												
98 a 102			039F10100SW	25,12					039FAF100SW	41,19	039FAG100SW	43,04		
108 a 112					039F11100SW	24,40			039FKM100SW	41,19	039FKN100SW	43,04		
118 a 122							039F1A100SW	26,21	039FBD100SW	27,46	039FBE100SW	43,04		
123 a 127									039F12100SW	27,46	039FCB100SW	28,70	039FNT100SW	46,30
128 a 132									039FCJ100SW	27,46	039F13100SW	28,70	039FYH100SW	46,30
133 a 137									039FNM100SW	46,30	039FNS100SW	28,70	039FNV100SW	30,87
138 a 142									039FNR100SW	46,30	039FXQ100SW	46,30	039F14100SW	30,87
148 a 152									039FM0100SW	49,51	039FDH100SW	49,51	039FYI100SW	49,51
158 a 162													039FYJ100SW	54,34
173 a 177													039FMG100SW	58,01
178 a 182													039FYK100SW	59,23
198 a 202														
248 a 252														
298 a 302														

DN(mm)	Ø150		Ø160		Ø175		Ø180		Ø200		Ø250		Ø300	
Ø	CÓDIGO	€	CÓDIGO	€	CÓDIGO	€	CÓDIGO	€	CÓDIGO	€	CÓDIGO	€	CÓDIGO	€
78 a 82														
98 a 102														
108 a 112														
118 a 122														
123 a 127	039FA0100SW	49,51												
128 a 132	039FCK100SW	49,51												
133 a 137	039FOE100SW	49,51												
138 a 142	039FXR100SW	49,51												
148 a 152	039F15100SW	33,01	039FXB100SW	54,34	039FB5100SW	58,01	039FDI100SW	59,23	039FB6100SW	65,66				
158 a 162	039FZD100SW	54,34	039F16100SW	36,25	039FNP100SW	58,01	039FZE100SW	59,23	039FNQ100SW	65,66				
173 a 177	039FM2100SW	58,01	039FMH100SW	58,01	039F17100SW	38,66	039FDQ100SW	39,46	039FC9100SW	65,66				
178 a 182	039FDY100SW	59,23	039FXC100SW	59,23	039FDZ100SW	38,66	039F18100SW	39,46	039FEA100SW	65,66				
198 a 202	039FM4100SW	65,66	039FXD100SW	65,66	039FM5100SW	65,66	039FEV100SW	65,66	039F20100SW	43,78	039FE2100SW	85,03		
248 a 252									039FM9100SW	85,03	039F25100SW	56,70	039FF4100SW	116,03
298 a 302											039FN4100SW	116,03	039F30100SW	77,36



## 026 DP 316L/304

ØB	Ø125		Ø150		Ø175		Ø200		Ø250		Ø300	
ØA	CÓDIGO	€	CÓDIGO	€	CÓDIGO	€	CÓDIGO	€	CÓDIGO	€	CÓDIGO	€
125			0601A0026	117,86	0601A1026	133,13	0601A2026	153,01	0601A3026	186,57	0601A4026	220,15
150	0601M0026	117,86			0601B5026	133,13	0601B6026	153,01	0601B7026	186,57	0601B8026	220,15
175	0601M1026	133,13	0601M2026	133,13			0601C9026	153,01	0601D0026	186,57	0601D1026	220,15
200	0601M3026	153,01	0601M4026	153,01	0601M5026	153,01			0601E2026	186,57	0601E3026	220,15
250	0601M6026	186,57	0601M7026	186,57	0601M8026	186,57	0601M9026	186,57			0601F4026	220,15
300	0601N0026	220,15	0601N1026	220,15	0601N2026	220,15	0601N3026	220,15	0601N4026	220,15		



## 026 DW PELLETS 316L/304

ØB	Ø80		Ø100	
ØA	CÓDIGO	€	CÓDIGO	€
80			0601Y0026DW	106,92
100	0601AD026DW	106,92		



## 026 SW 316L

ØB	Ø80		Ø100		Ø110		Ø120		Ø125		Ø130		Ø140	
ØA	CÓDIGO	€	CÓDIGO	€	CÓDIGO	€	CÓDIGO	€	CÓDIGO	€	CÓDIGO	€	CÓDIGO	€
80			069FAD026SWJ	47,18	069FKI026SW	48,62	069FBA026SW	52,19	069FBO026SW	54,69	069FCG026SW	57,19	069FAV026SW	61,50
100	069FY0026SWJ	46,62			069FKJ026SW	48,62	069FBC026SW	52,19	069FBZ026SW	54,69	069FCH026SW	57,19	069FXN026SW	61,50
110	069FKG026SWJ	50,91	069FKH026SWJ	51,47			069FLG026SW	52,19	069FLH026SW	54,69	069FLI026SW	57,19	069FXO026SW	61,50
120	069FY1026SWJ	54,48	069FAE026SWJ	55,04	069FKL026SW	52,19			069FCA026SW	54,69	069FCI026SW	57,19	069FXP026SW	61,50
125	069FY2026SWJ	56,99	069FAF026SWJ	57,55	069FKM026SW	54,69	069FBD026SW	54,69			069FCJ026SW	57,19	069FNR026SW	61,50
130	069FY3026SWJ	59,47	069FAG026SWJ	60,04	069FKN026SW	57,19	069FBE026SW	57,19	069FCB026SW	57,19			069FXQ026SW	61,50
140	069FYD026SWJ	63,77	069FYE026SWJ	64,34	069FYF026SW	61,50	069FYG026SW	61,50	069FNT026SW	61,50	069FYH026SW	61,50		
150	069FY4026SWJ	68,07	069FAH026SWJ	68,64	069FKO026SW	65,78	069FBF026SW	65,78	069FA0026SW	65,78	069FCK026SW	65,78	069FXR026SW	65,78
160	069FYV026SWJ	74,51	069FYW026SWJ	75,07	069FYO026SW	72,24	069FYX026SW	72,24	069FNW026SW	72,24	069FYZ026SW	72,24	069FXA026SW	72,24
175	069FY5026SWJ	79,34	069FAI026SWJ	79,90	069FKP026SW	77,06	069FBG026SW	77,06	069FA1026SW	77,06	069FCL026SW	77,06	069FXZ026SW	77,06
180	069FY6026SWJ	80,94	069FAJ026SWJ	81,51	069FKQ026SW	78,65	069FBH026SW	78,65	069FCD026SW	78,65	069FCM026SW	78,65	069FXS026SW	78,65
200	069FY7026SWJ	89,52	069FAK026SWJ	90,08	069FKR026SW	87,23	069FBI026SW	87,23	069FA2026SW	87,23	069FCN026SW	87,23	069FXT026SW	87,23
250	069FZ0026SWJ	115,25	069FAN026SWJ	115,82	069FKU026SW	112,98	069FBL026SW	112,98	069FA3026SW	112,98	069FCR026SW	112,98	069FXU026SW	112,98
300			069FAP026SWJ	142,99	069FKV026SW	140,16	069FBM026SW	140,16	069FA4026SWJ	140,16	069FCS026SW	140,16	069FXV026SW	140,16

ØB	Ø150		Ø160		Ø175		Ø180		Ø200		Ø250		Ø300	
ØA	CÓDIGO	€	CÓDIGO	€	CÓDIGO	€	CÓDIGO	€	CÓDIGO	€	CÓDIGO	€	CÓDIGO	€
80	069FDE026SW	65,78	069FVB026SW	72,24	069FDL026SW	77,06	069FDT026SW	78,65	069FER026SW	87,23	069FGU026SW	112,98		
100	069FDF026SW	65,78	069FZA026SW	72,24	069FDM026SW	77,06	069FDU026SW	78,65	069FES026SW	87,23	069FGV026SW	112,98	069FHC026SW	140,16
110	069FLJ026SW	65,78	069FZB026SW	72,24	069FLK026SW	77,06	069FLM026SW	78,65	069FLN026SW	87,23	069FLQ026SW	112,98	069FLR026SW	140,16
120	069FDG026SW	65,78	069FZC026SW	72,24	069FDN026SW	77,06	069FDV026SW	78,65	069FET026SW	87,23	069FGW026SW	112,98	069FHD026SW	140,16
125	069FM0026SW	65,78	069FOW026SW	72,24	069FM1026SW	77,06	069FDW026SW	78,65	069FM3026SW	87,23	069FM6026SW	112,98	069FN0026SW	140,16
130	069FDH026SW	65,78	069FYC026SW	72,24	069FDP026SW	77,06	069FDX026SW	78,65	069FEU026SW	87,23	069FGX026SW	112,98	069FHE026SW	140,16
140	069FYI026SW	65,78	069FYJ026SW	72,24	069FMG026SW	77,06	069FYK026SW	78,65	069FYL026SW	87,23	069FYM026SW	112,98	069FYN026SW	140,16
150			069FZD026SW	72,24	069FMO26SW	77,06	069FDY026SW	78,65	069FM4026SW	87,23	069FM7026SW	112,98	069FN1026SW	140,16
160	069FXB026SW	72,24			069FMH026SW	77,06	069FXC026SW	78,65	069FXD026SW	87,23	069FXE026SW	112,98	069FXF026SW	140,16
175	069FB5026SW	77,06	069FNP026SW	77,06			069FZD026SW	78,65	069FMS026SW	87,23	069FYM8026SW	112,98	069FNN026SW	140,16
180	069FDI026SW	78,65	069FZE026SW	78,65	069FDQ026SW	78,65			069FEV026SW	87,23	069FGY026SW	112,98	069FHF026SW	140,16
200	069FB6026SW	87,23	069FNQ026SW	87,23	069FC9026SW	87,23	069FEA026SW	87,23			069FM9026SW	112,98	069FNN3026SW	140,16
250	069FB7026SW	112,98	069FZG026SW	112,98	069FD0026SW	112,98	069FED026SW	112,98	069FEZ026SW	112,98			069FNN4026SW	140,16
300	069FB8026SW	140,16	069FZH026SW	140,16	069FD1026SW	140,16	069FEF026SW	140,16	069FE3026SW	140,16	069FF4026SW	140,16		



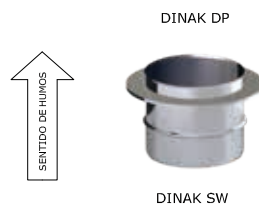
**105**  
**SW PELLETS - DW PELLETS**

Ø	CÓDIGO	€
80-80	039F08105SW	24,22
100-100	039F10105SW	27,81



**15P**  
**SW-DP**

Ø	CÓDIGO	€
125	039F1215PSW	35,89
150	039F1515PSW	41,25
175	039F1715PSW	49,33
200	039F2015PSW	54,71
250	039F2515PSW	70,86
300	039F3015PSW	96,70



**15Q**  
**SW PELLETS - DW PELLETS**

Ø	CÓDIGO	€
80	-	-
100	039FY015QSWJ	30,67



**16Q**  
**DW PELLETS - SW PELLETS**

Ø	CÓDIGO	€
80	03010816QDWJ	70,92
100	03011016QDWJ	76,05



**16Q**  
**DP-SW**

Ø	CÓDIGO	€
125	03011216Q	76,26
150	03011516Q	78,88
175	03011716Q	81,79
200	03012016Q	95,49
250	03012516Q	112,28
300	03013016Q	134,29



# EJEMPLOS DE MONTAJE

## TIPO DE MONTAJE: ESTUFA DE LEÑA

VIVIENDA NUEVA CON ESTRUCTURA DE HORMIGÓN / INSTALACIÓN INTERIOR

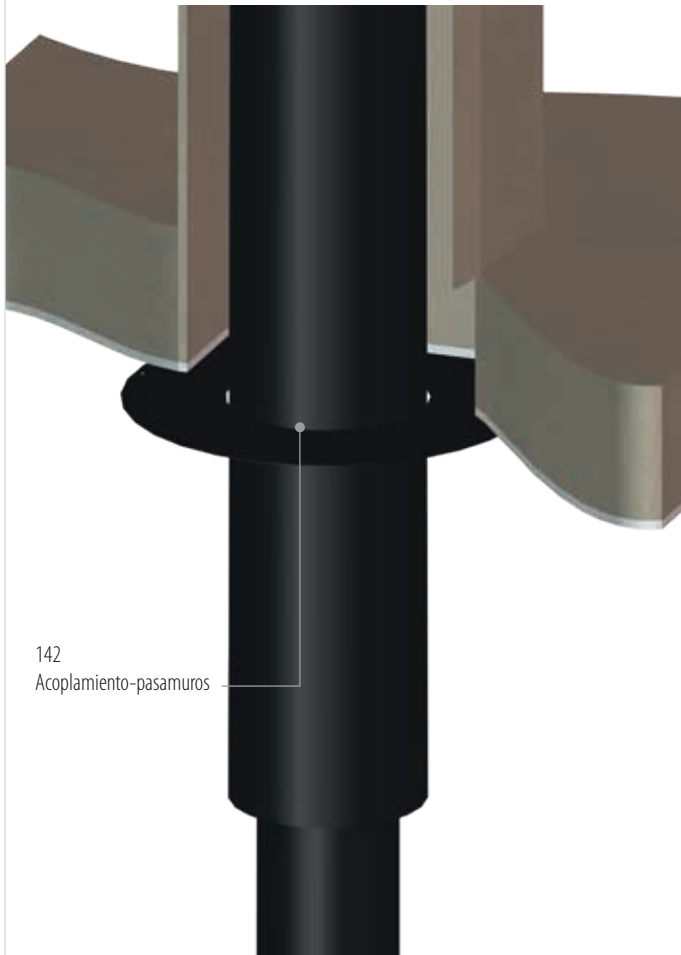
En la imagen se representa una configuración típica de una estufa de leña en vivienda unifamiliar de nueva construcción, en la cual la chimenea discurre por el interior de la casa.

**A** La chimenea de doble pared representada es de la gama DP. La pared interior es de acero inoxidable AISI 316L (1.4404). La pared exterior puede ser de acero aluminizado en el tramo que discurre por dentro del cerramiento (más económico), y es de acero inoxidable AISI 304 (1.4301) en el tramo exterior una vez que atraviesa la cubierta.



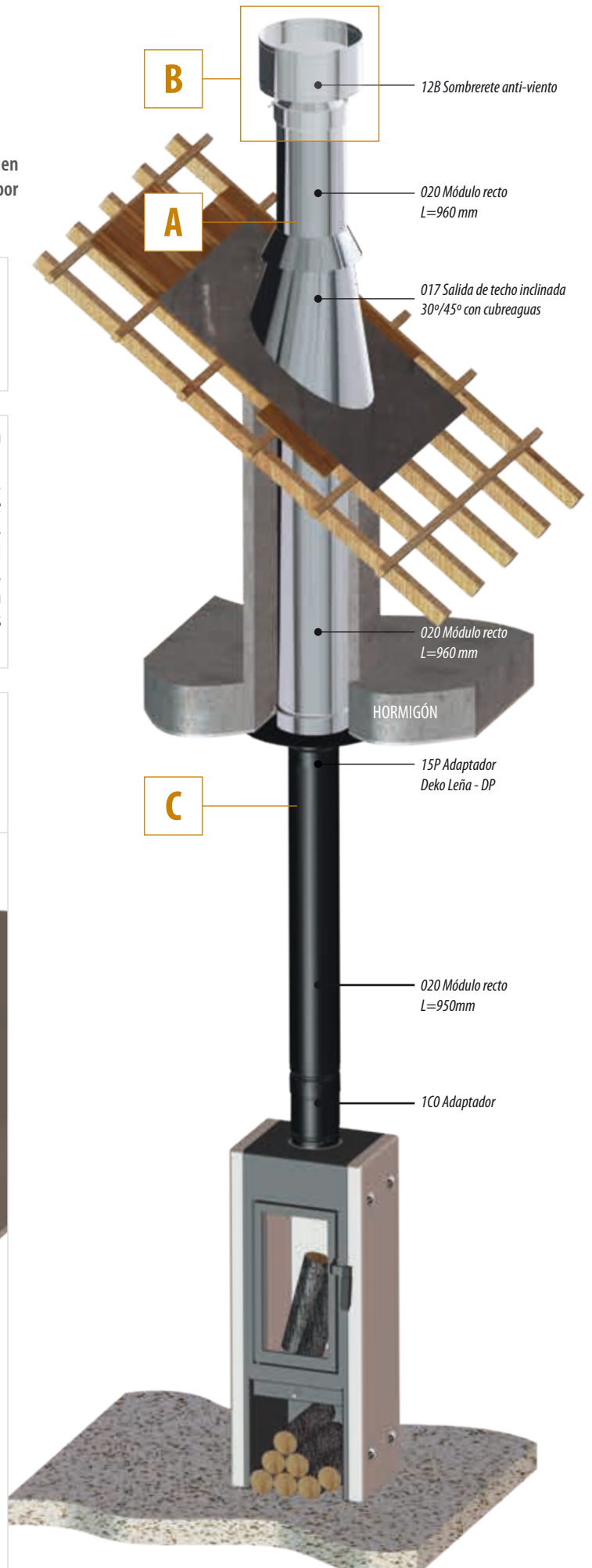
El **sombbrero antilluvia 12B** evita la acción negativa del viento sobre el tiro de la chimenea, a la vez que impide la entrada del agua de lluvia. Como alternativa, puede emplearse un remate arquitectónico de lamas en línea (**1LL**), antilluvia, en cuyo caso conviene lacar el conjunto de color negro (disponible en opción), para evitar así las manchas que pudieran provocar los gases de combustión sobre las lamas del remate.

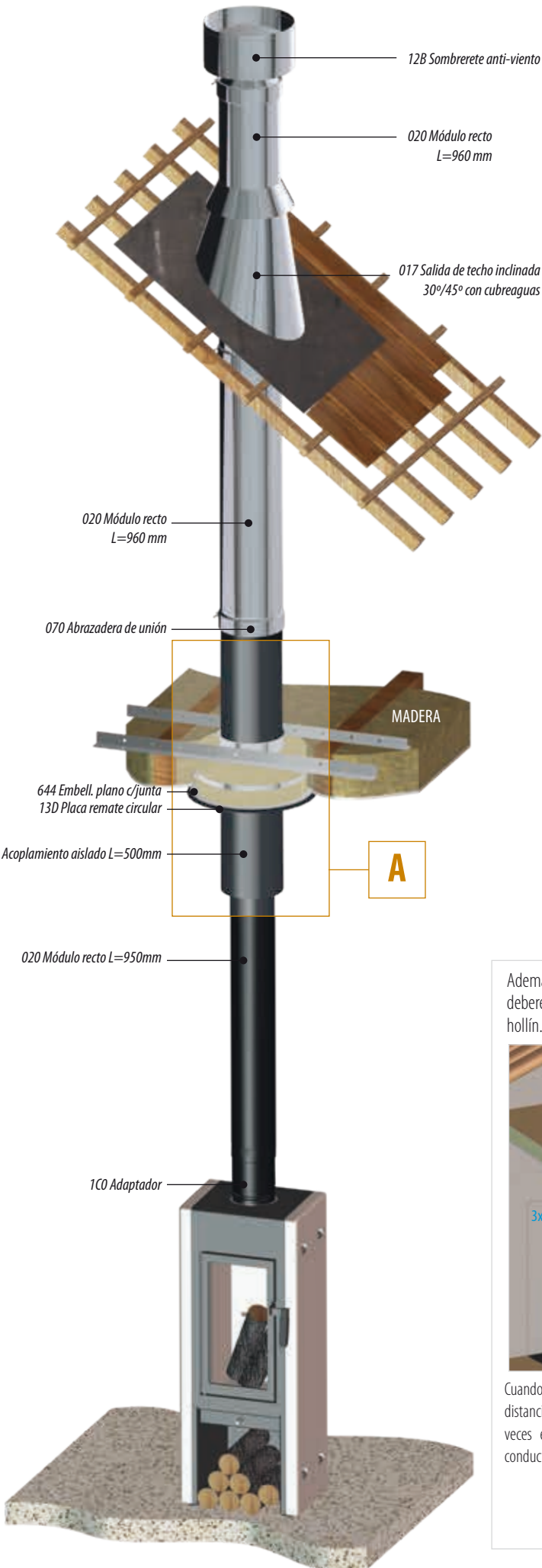
**C** El punto en el que la chimenea atraviesa el forjado del salón, puede resolverse de dos maneras: una simple, con el adaptador **15P** (imagen derecha), mediante el cual realizamos la transición de DEKO a DP en el interior del forjado; y otra más elaborada, en la que la transición se produce dentro del salón, mediante el elemento **142** (imagen inferior), lacado exteriormente en negro.



142 Acoplamiento-pasamuros

## DEKO LEÑA - DP



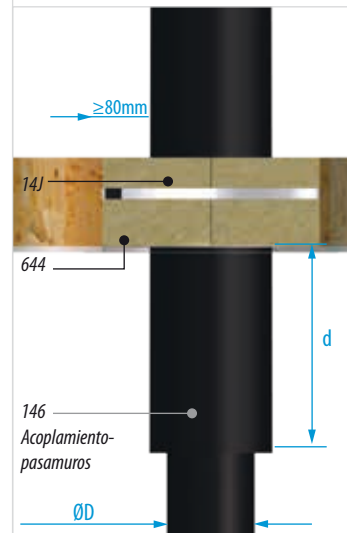


**TIPO DE MONTAJE: ESTUFA DE LEÑA**

VIVIENDA NUEVA CON ESTRUCTURA DE MADERA / INSTALACIÓN INTERIOR

Se trata de un montaje equivalente al de la página anterior, pero estando parte o la totalidad de la estructura de la casa construida en madera. Cuando se utiliza la biomasa como combustible, existe el riesgo de que se produzca un fuego de hollín en el interior de la chimenea y se propague hacia los elementos adyacentes, debido a un mantenimiento inadecuado de la instalación, y durante el cual pueden alcanzarse temperaturas de hasta 1.000 °C durante varios minutos.

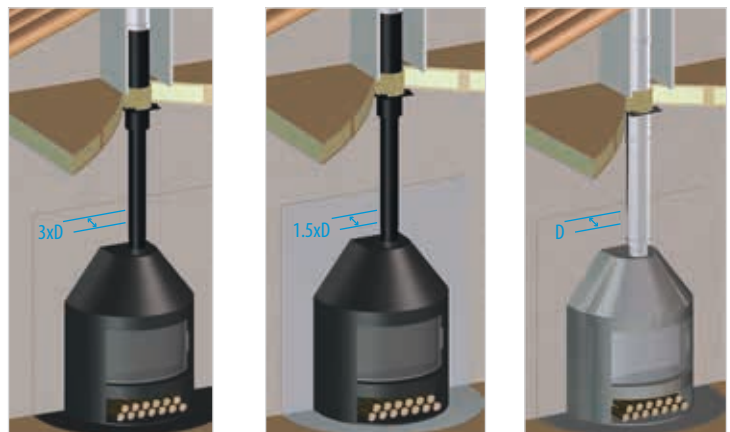
**A** El punto en el que la chimenea atraviesa el forjado de madera es clave para evitar la propagación del incendio a la estructura adyacente en caso de fuego de hollín. Además, por razones de eficiencia energética, conviene que este paso sea estanco, evitando pérdidas de calor desde el salón hacia el exterior de la vivienda. Dinak dispone de una solución certificada, consistente en un elemento protector que rodea a la chimenea a la altura del forjado (14J), y que se completa con un embellecedor de techo estanco (644). La distancia mínima entre la pared exterior de la chimenea y la cara interior del hueco y del cerramiento es de 80 mm.



El elemento 146, de longitud nominal 1 m, nos permite mantener una distancia segura (d) entre el conducto de unión DEKO (simple pared) y el techo de madera. La normativa de instalación establece de forma general las siguientes distancias mínimas (d), en función del diámetro del conducto.

ØD (mm)	d (mm)
125	375
150	450
180	540
200	600

Además, en los casos donde existan paredes de madera adyacentes al conducto de unión, deberemos respetar unas distancias mínimas que nos garantizan la seguridad en caso de fuego de hollín.



Quando se emplea DEKO la distancia mínima equivale a 3 veces el diámetro nominal del conducto (3xD).

Esta distancia puede reducirse a 1,5 veces el diámetro nominal 1,5xD si se emplea una protección contra la radiación formada por un panel de material incombustible y con cámara de aire interior.

Quando se emplea Dinak DP (existe opción de lacado en negro) como conducto de unión la distancia a la pared puede reducirse a tan solo 60mm.

Para más información, consulte con Dinak

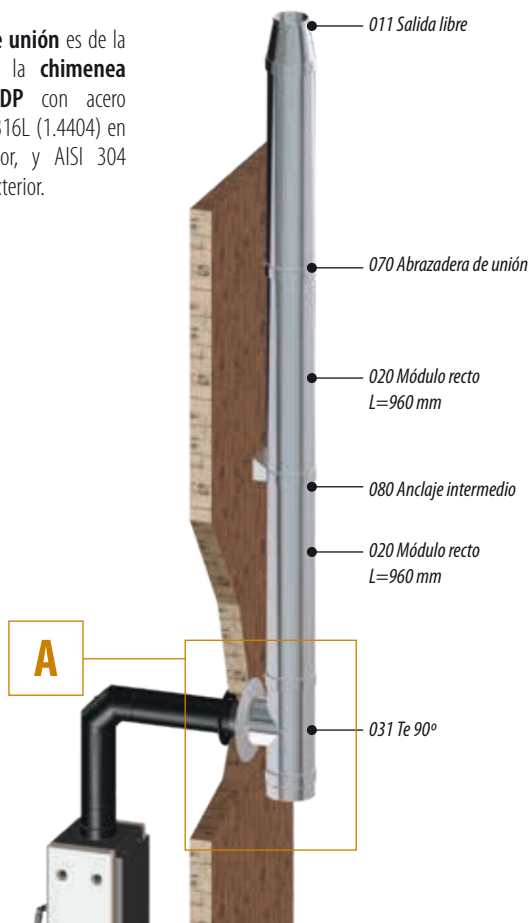
## TIPO DE MONTAJE: ESTUFA DE LEÑA

VIVIENDA NUEVA O EXISTENTE / INSTALACIÓN EXTERIOR

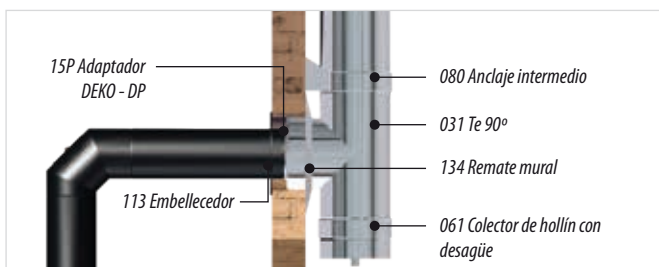
En las siguientes imágenes vienen representadas algunas configuraciones típicas de chimenea exterior para estufas de leña. Son instalaciones habituales para vivienda existente, por la simplicidad del montaje exterior, en comparación con el de las chimeneas interiores. Por otra parte, es cada vez más habitual instalar las chimeneas por el exterior de la vivienda, incluso en nueva construcción, por el menor espacio ocupado en el interior de la casa, y por la disponibilidad cada vez mayor de soluciones estéticas adecuadas, como las que Dinak propone, y con las que se logra una perfecta integración arquitectónica.

### Configuración básica

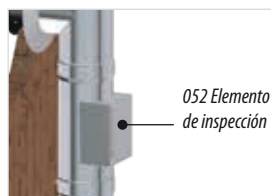
El **conducto de unión** es de la gama DEKO, y la **chimenea exterior es DP** con acero inoxidable AISI 316L (1.4404) en su pared interior, y AISI 304 (1.4301) en la exterior.



**A** Para atravesar la fachada se utiliza **un elemento específico (15P)**, que permite la **conexión entre DEKO y DP**. En la pared interior del salón se remata el hueco con un disco embellecedor (**113**) de color negro. En la fachada, se utiliza un elemento equivalente **134** en acero inoxidable. Se recomienda la utilización de un remate en salida libre (**011**), para facilitar la salida de los gases de combustión, en combinación con la te de 90° (**031**) y el colector de hollín con desagüe en la base (**061**). El colector sirve además como elemento de registro e inspección.

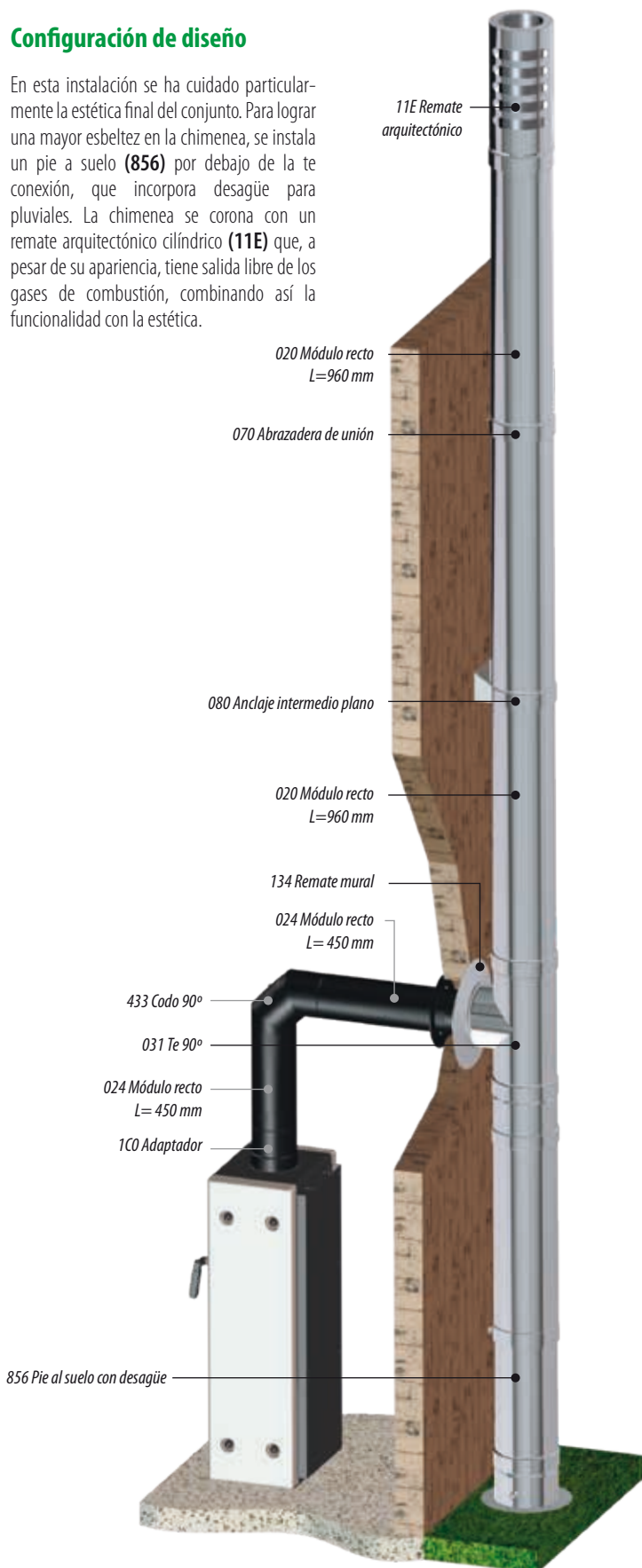


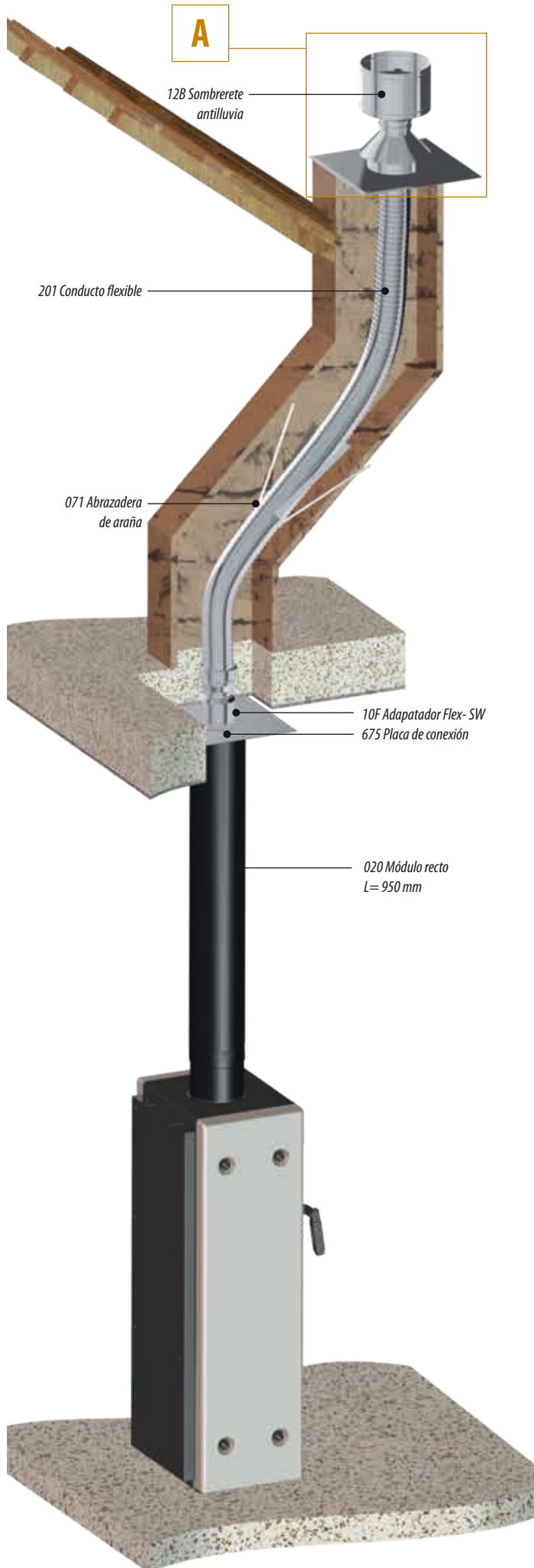
Si se decide canalizar el desagüe de la chimenea, es conveniente habilitar un elemento de inspección (**052**) entre la te (**031**) y el colector (**061**), para facilitar las operaciones de mantenimiento, sin tener que desmontar parcialmente la tubería de desagüe.



### Configuración de diseño

En esta instalación se ha cuidado particularmente la estética final del conjunto. Para lograr una mayor esbeltez en la chimenea, se instala un pie a suelo (**856**) por debajo de la te conexión, que incorpora desagüe para pluviales. La chimenea se corona con un remate arquitectónico cilíndrico (**11E**) que, a pesar de su apariencia, tiene salida libre de los gases de combustión, combinando así la funcionalidad con la estética.





**TIPO DE MONTAJE: ESTUFA DE LEÑA O CHIMENEA DE SALÓN**

VIVIENDA EXISTENTE / INSTALACIÓN ENTUBADA CON DESVÍOS

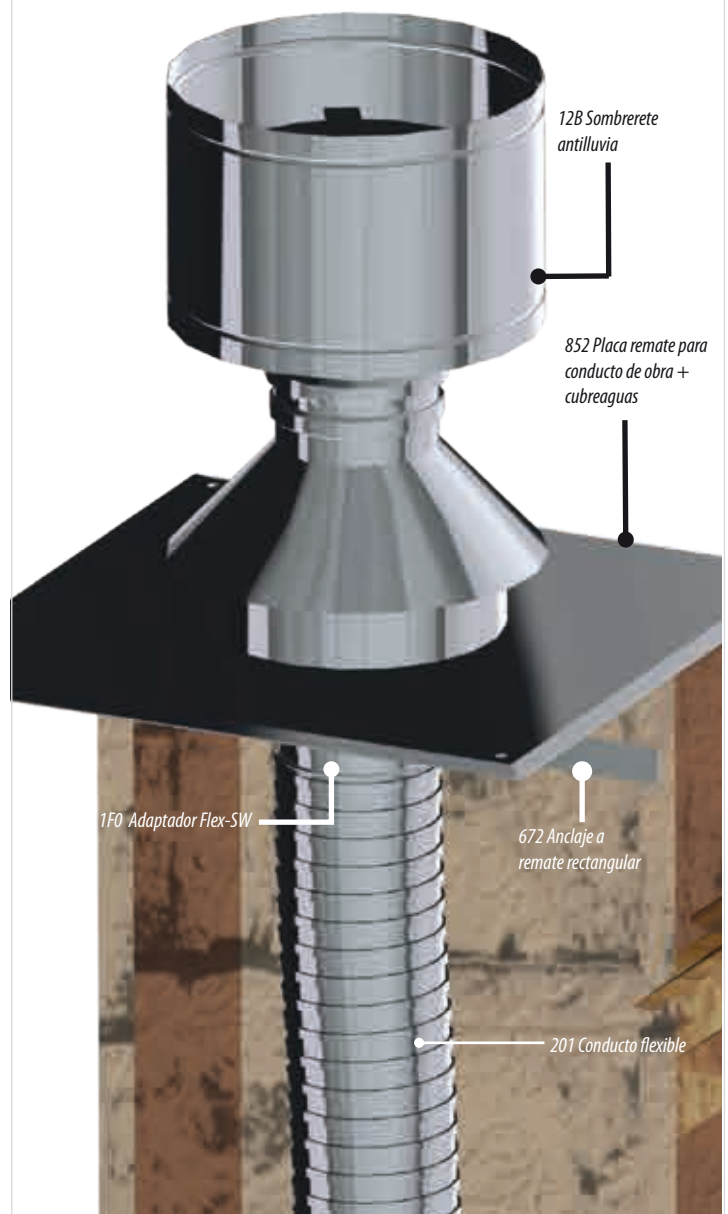
A la hora de renovar instalaciones existentes, podemos encontrarnos con problemas relacionados con la geometría de la chimenea de ladrillo, cuyo recorrido puede incluir desvíos que imposibilitan la instalación de conductos rígidos.

En estos casos, podemos utilizar la gama DINAFLIX, compuesta por dos capas, cada una de ellas con un espesor de 0,1 mm, ambas en acero 316L.

Gracias a su interior liso, la pérdida de presión por la fricción del gas se reduce al máximo.

**A** La combinación de una Placa remate para conducto de obra (ref. 852) y un anclaje a remate rectangular (ref. 672) asegura una perfecta sujeción del conducto.

El adaptador (ref. 1F0) entre la gama rígida SW y el conducto flexible DINAFLIX permite instalar un sombrerete para evitar la entrada de lluvia en el conducto



**TIPO DE MONTAJE: CHIMENEA DE SALÓN**

VIVIENDA EXISTENTE / INSTALACIÓN ENTUBADA

La imagen muestra una instalación de renovación típica para viviendas con chimeneas abiertas. Primeramente, se ha instalado un insert de leña dentro de la chimenea existente. A continuación, se ha instalado un conducto de simple pared en Acero AISI 316L (1.4404).

Gracias a esta configuración, se mejora la eficiencia, durabilidad y seguridad de la instalación, haciendo más fácil el mantenimiento y limpieza del sistema.

**A** El conducto baja desde el final de la antigua chimenea de ladrillo, mediante la instalación de un módulo recto de descenso (ref. 203). En la parte inferior, se instala una placa base con desagüe lateral (ref. 612) que al mismo tiempo actúa como soporte para todo el conducto.

La longitud del conducto de drenaje (265mm) permite evacuar el agua de la lluvia, expulsándola de la chimenea original de ladrillo. También se instala una Te de inspección con caja regulable (250-352 mm) sobre el 612. Esto permite acceder fácilmente desde el exterior de la chimenea de ladrillo al interior del conducto metálico.

Mediante la utilización de abrazaderas de araña (ref. 071) se consigue centra el conducto durante el montaje.

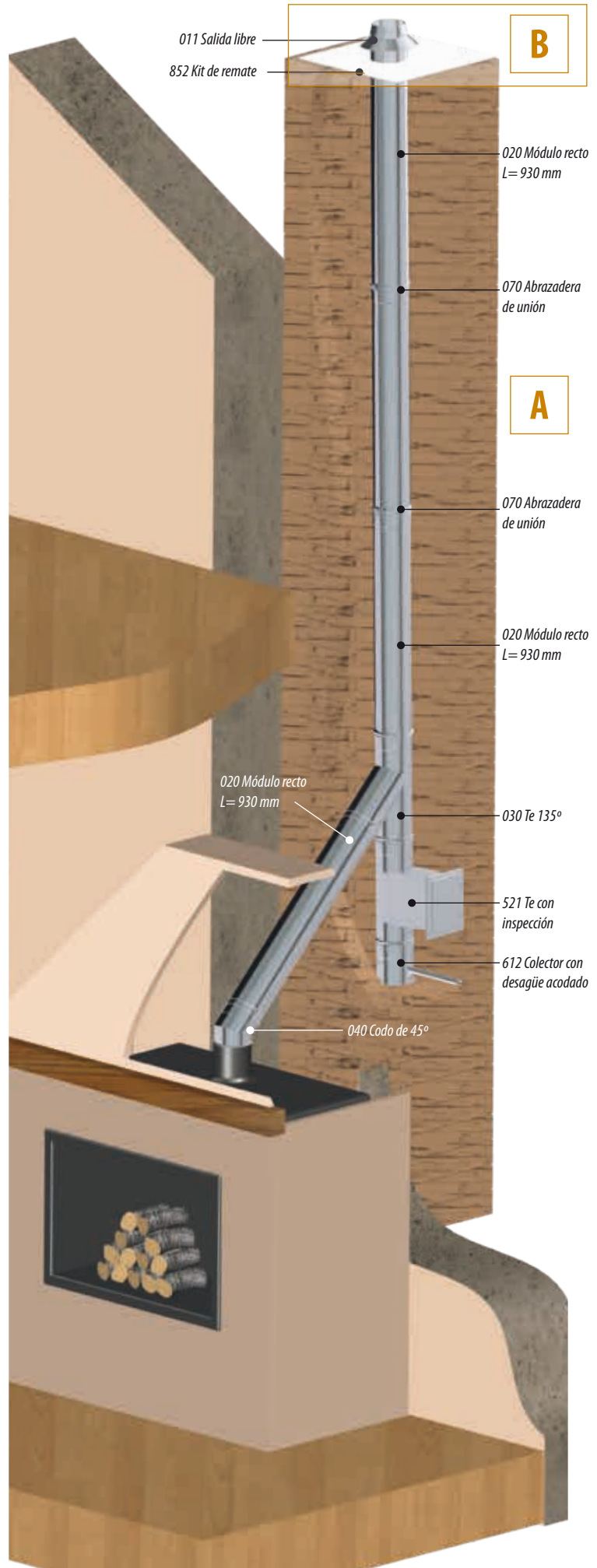
**B** En la parte superior, la pieza 852 (Placa remate con cubreaguas) mantiene el sistema estanco, evitando que el agua exterior pueda introducirse en la antigua chimenea de ladrillo al mismo tiempo que permite la ventilación del espacio y la dilatación libre del conducto

Se finaliza la instalación con una salida libre (ref. 011) que permite una fácil evacuación de los productos de combustión.



203 Módulo recto de descenso

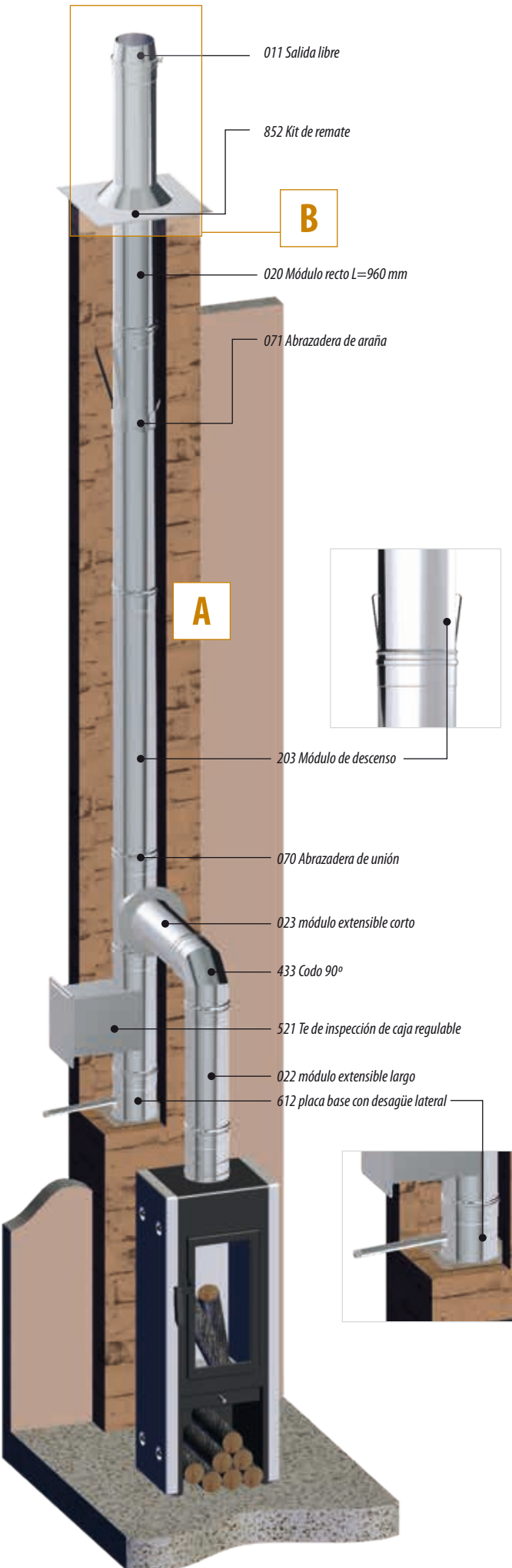
612 Colector con desagüe acodado



**TIPO DE MONTAJE: INSERTABLE DE LEÑA**

VIVIENDA EXISTENTE / INSTALACIÓN ENTUBADA

En la imagen se representa una instalación típica con una estufa de leña y una renovación en hueco de obra existente. Se ha instalado un conducto en pared simple en acero inoxidable AISI 316L (1.4404), de la gama SW, entubando la antigua chimenea de obra. Gracias a ello, se mejora la eficiencia, la durabilidad y la seguridad de la instalación, facilitando así mismo las tareas de mantenimiento y limpieza de la chimenea.



**A** El conducto se descuelga desde el remate de la antigua chimenea de obra, empleando un módulo recto de descenso (203). En la parte inferior, la placa base con desagüe lateral (612), sirve de apoyo al conducto entubado. La longitud del tubo de desagüe (265 mm) permite la evacuación del agua de lluvia hacia el exterior de la chimenea de obra.

Sobre la 612 se instala una te de inspección de caja regulable (521) (250-325 mm), que permite el acceso directo desde el exterior de la chimenea de obra hasta el interior del conducto.

Las abrazaderas de araña (071), centran el conducto dentro de la chimenea de obra durante la operación de descenso.

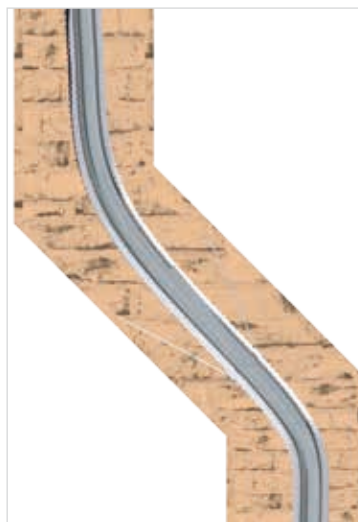
**B** El kit de remate (852), que incluye placa de estanqueidad y el cubreaguas, evita la entrada de agua en el interior de la antigua chimenea de obra, permitiendo además la ventilación del hueco, y la libre dilatación del conducto entubado.

El remate final en salida libre (011) facilita la evacuación de los productos de combustión, y evita los problemas derivados de la utilización de remates antilluvia, como la aparición de manchas o la formación de condensaciones.



**Configuración con desvío**

En algunos casos, la chimenea de obra presenta desvíos cuya geometría imposibilita la utilización de conducto de entubamiento rígido. La normativa permite, única y exclusivamente en estas situaciones, la utilización de conducto flexible. La gama Dinaflex inox, compuesta por dos capas de acero inoxidable AISI 904L (1.4539) de 0,10 mm de espesor cada una es idónea para solventar esta problemática. Gracias a su capa interior lisa se minimizan las pérdidas de presión por rozamiento.



# SW PELLETS BLACK - DW PELLETS

## TIPO DE MONTAJE: ESTUFA DE PELLETS

VIVIENDA NUEVA O EXISTENTE / INSTALACIÓN EXTERIOR

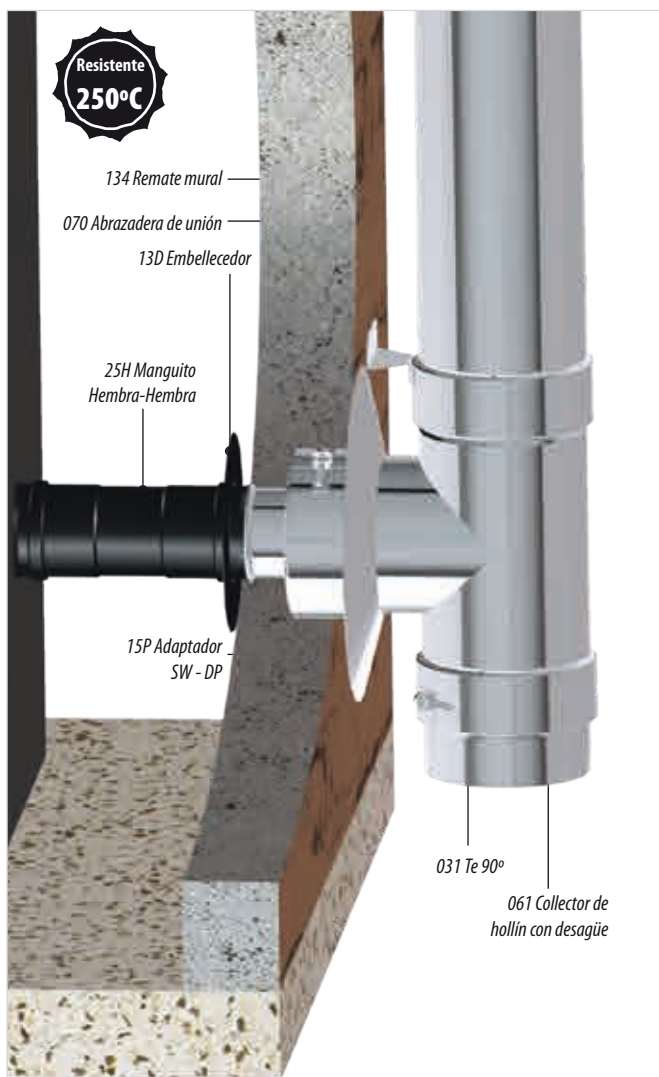
La configuración representada consta de una estufa de pellets, un conducto de unión interior en pared simple, y una chimenea de doble pared exterior.

**A** El conducto de unión entre la estufa y la chimenea exterior, es de la gama SW Pellets Black, con junta de estanqueidad en las uniones. El conducto es de diámetro 80 ó 100 mm, y está fabricado en acero inoxidable AISI 316L (1.4404), lacado en color negro anticorrosivo. La **pintura lacada es resistente hasta 250 °C**, lo que garantiza la durabilidad frente a picos de temperatura, especialmente en los tramos próximos a la conexión con la estufa.

**B** La chimenea exterior es de DW Pellets de diámetro interior 80 ó 100 mm, y espesor de aislamiento 30 mm. El material interior es AISI 316L (1.4404), y el exterior de AISI 304 (1.4301).

**C** En la salida de la chimenea exterior se ha instalado un sombrerete anti-lluvia (12B), el cual impide la entrada del agua de lluvia a la vez que evita la influencia del viento en la evacuación de los humos.

**D** La conexión entre el conducto de unión y la chimenea exterior, se realiza mediante un adaptador **15P**, ubicado en el paso de pared. Como embellecedor interior se emplea un disco **13D** negro, y para el exterior un remate en acero inoxidable **134**. En la base de la chimenea se instala un colector de hollín con desagüe (**061**) para canalizar el agua de lluvia, y que se utiliza igualmente como elemento de registro e inspección.







## TIPO DE MONTAJE: ESTUFA DE PELLETS

VIVIENDA EXISTENTE / INSTALACIÓN ENTUBADA

Esta configuración presenta una instalación típica con una estufa de pellets y la renovación de una chimenea de obra antigua.

La antigua chimenea de obra se renueva entubando un conducto de la gama SW Pellets con junta de estanqueidad interior, fabricado en acero inoxidable AISI 316L (1.4404).

**A** Para ejecutar el entubamiento se utiliza un elemento de descenso (203). En la base del conducto, una placa base con desagüe (065) se emplea como apoyo.

**B** Al no habilitar desagüe, es necesaria la utilización de una terminal antilluvia (128). El remate de la chimenea de obra se resuelve con el kit 852.

**C** Las abrazaderas de araña (071), son fundamentales para mantener el centrado del conducto durante el entubamiento, y son especialmente importantes en hogares de pellets, por la mayor diferencia dimensional entre el conducto entubado (diámetro 80 ó 100), y la chimenea de obra existente.

**D** La conexión entre la estufa y el conducto de entubamiento, se realiza con la gama SW Pellets Black, lacado en color negro anticorrosivo, resistente a 250 °C.

Por encima de la te de conexión con el conducto de entubamiento, se instala una te de inspección (528), válida para funcionamiento en sobrepresión, y que permite el adecuado mantenimiento del conducto. Para acceder a la te, se debe insertar una puerta de 603 sobre la pared de la chimenea de obra.

# DIFLUX PELLETS - DINAFLIX

## TIPO DE MONTAJE: INSERTABLE ESTANCO DE PELLETS

VIVIENDA NUEVA / INSTALACIÓN INTERIOR

En la imagen se representa una instalación de una estufa de pellets en configuración estanca, es decir que toma el aire de combustión desde el exterior de la vivienda, gracias a la utilización de un conducto concéntrico Diflux Pellets. Por el conducto interior, fabricado en acero inoxidable AISI 316L (1.4404), se evacuan los gases de combustión, y por el conducto exterior en acero inoxidable AISI 304 (1.4301) se transporta el aire hacia la estufa.

**A** El tramo que discurre por el interior del salón se ha lacado en una tonalidad similar al de la estufa estanca, por motivos estéticos, algo muy habitual en estos montajes. El resto de la chimenea se mantiene en acero inoxidable sin pintar. Gracias a la cámara de aire que rodea al conducto de gases, la temperatura superficial exterior se reduce considerablemente, evitando así el riesgo de quemadura por contacto humano accidental.

**B** El terminal **10R** cumple una doble función, la evacuación de los gases de combustión, y la toma de aire, y sus propiedades de comportamiento al viento han sido ensayadas en laboratorio.

**C** En el techo del salón se utiliza una placa de conexión **675** como embellecedor, para rematar estéticamente el hueco y permitiendo el paso del aire desde el hueco de obra al interior de la chimenea.



675 Placa de transformación

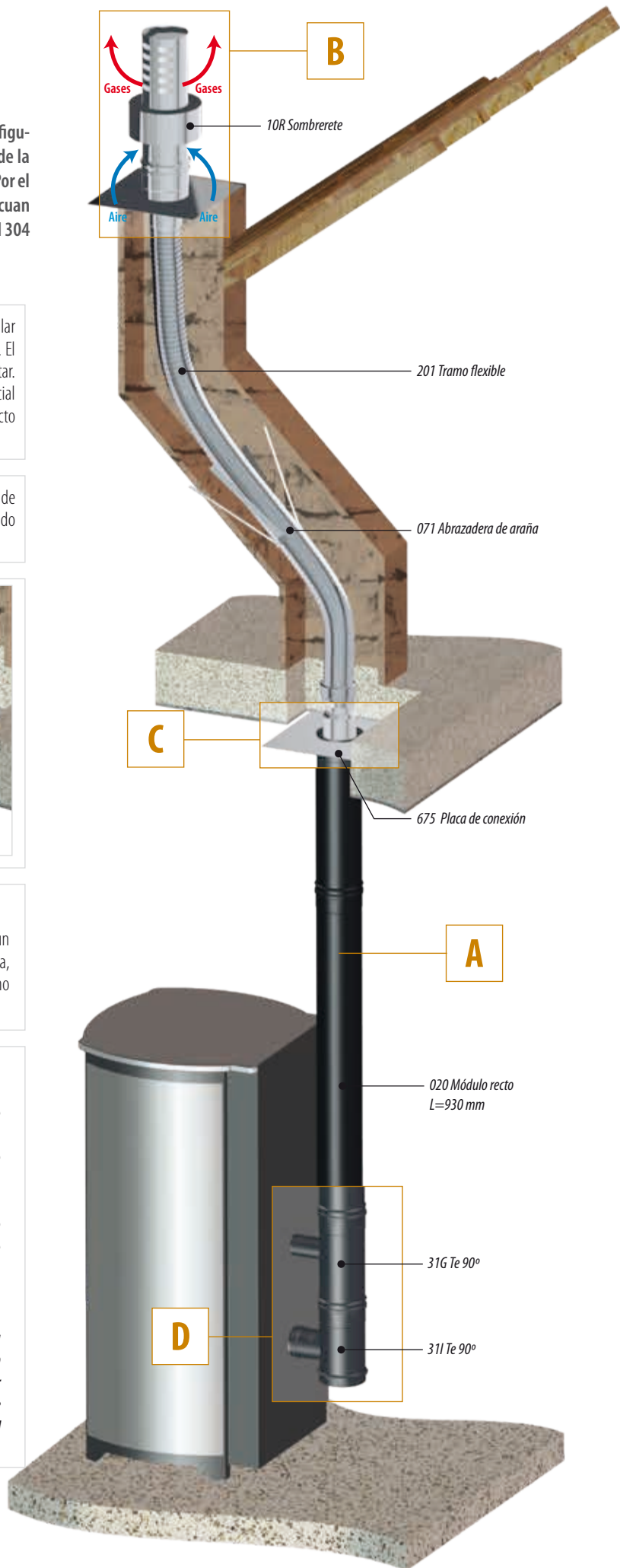
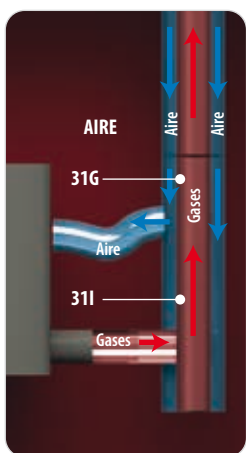
### Configuración para renovación

Para esta configuración se dispone de un kit renovación (**OVS**), compuesto de un terminal **10R**, una placa de estanqueidad **85B** para el remate de la chimenea de obra, y una placa de transformación Diflux Pellets a Dinaflex (**675**), que sirve además como embellecedor de techo.

**D** El Diflux Pellets dispone de dos tes de conexión, una para la salida de gases de combustión **31I**, y otra para la toma de aire **31G**. La te **31I** puede conectarse directamente a la boca de la estufa, sin necesidad de adaptador, e incorpora un colector de hollín.

La conexión entre la te **31G** y la boca de entrada de aire en la estufa se realiza mediante tubo flexible de PVC, color negro, de 60 mm. Para diámetros de boca inferiores, se debe utilizar el adaptador **1A1**.

**Nota importante:** Debe verificarse con el fabricante de la estufa si ésta es válida para su conexión a conducto concéntrico, ya que las pérdidas de presión por rozamiento en la entrada de aire son superiores a las de una instalación clásica, con toma de aire directa en el salón.



## DW PELLETS - DIFLUX PELLETS

### TIPO DE MONTAJE: ESTUFA ESTANCA DE PELLETS

VIVIENDA NUEVA O EXISTENTE / INSTALACIÓN EXTERIOR

Este novedoso montaje está constituido por una combinación de conducto de unión concéntrico de la gama Diflux Pellets y de chimenea exterior de doble pared Dinak DW Pellets .

La aportación de aire de combustión desde el exterior se realiza a través de las aberturas existentes en el tronco de la te de conexión de la chimenea exterior (detalle B)

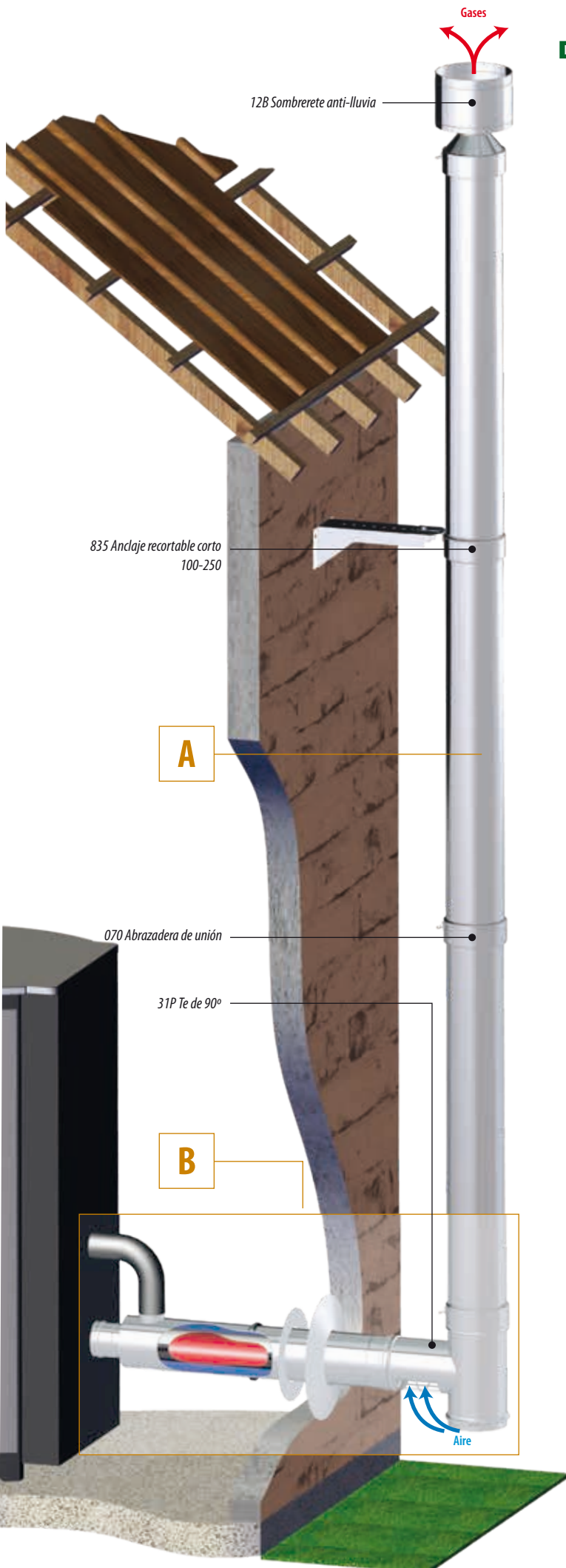
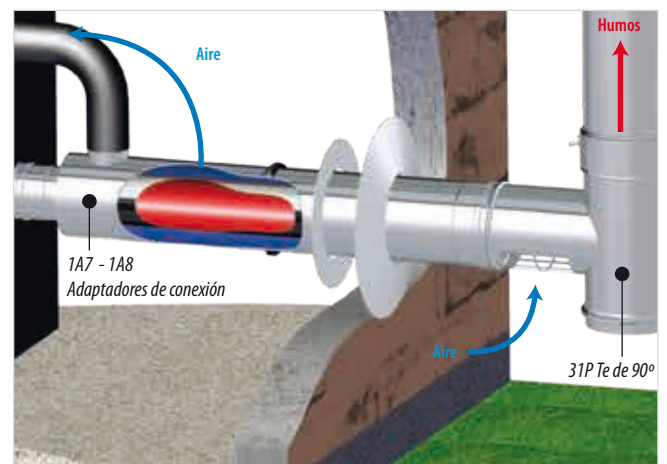
**A** La chimenea exterior es de la gama DW Pellets, de doble pared aislada, en diámetro interior 80 mm, y exterior 140mm.

**B** El aporte de aire a través del Diflux Pellets evita la necesidad de habilitar rejillas de entrada de aire en la pared del salón, y elimina también el riesgo de quemaduras por contacto humano accidental con la chimenea.

La toma de aire se realiza a través de la te de la chimenea exterior. Se trata de una **31P** cuyo cuerpo es en doble pared aislada, con entronque Diflux Pellets y que incorpora colector de hollín. La pared exterior del entronque dispone de unas aberturas por las cuales se introduce el aire de combustión para la estufa.

En el interior del salón, el elemento regulable **1A7** (640-910 mm) ó **1A8** (425-525 mm) permite la conexión del conducto concéntrico Diflux Pellets con la estufa a través de dos conductos independientes.

*Nota importante: Si el tramo en Diflux Pellets tiene más de 1 m de longitud, debe verificarse con el fabricante de la estufa la longitud máxima, teniendo en cuenta las pérdidas de presión por rozamiento generadas en el conducto de aire.*



## DINAK S.A.

Camiño do Laranxo, 19  
36216 VIGO

☎ 986 45 25 26 📠 986 45 25 01  
✉ comercial@dinak.com

## DINAK CENTRO

Calle Juan de la Cierva, 8  
Pol. Pardo Regordoño  
28936 Móstoles - MADRID

☎ 91 651 45 39 📠 91 652 94 17  
✉ madrid@dinak.com

## DINAK CATALUÑA

☎ 699 93 35 23

☎ 610 75 45 26

📠 986 45 25 01

✉ cat@dinak.com

## DINAK PAIS VASCO

☎ 610 75 46 02

☎ 634 77 85 69

📠 986 45 25 01

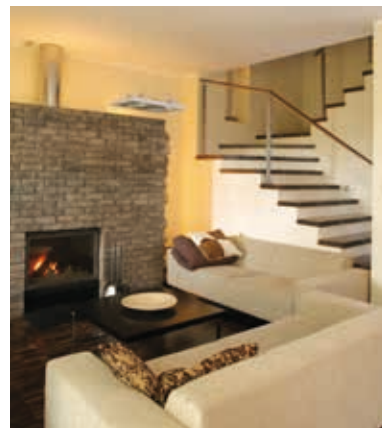
✉ paisvasco@dinak.com

## DINAK ARAGÓN

☎ 639 63 27 65

📠 986 45 25 01

✉ aragon@dinak.com



**dinak.com**



Las imágenes incluidas en el catálogo son meramente representativas, pudiendo haber variaciones en el diseño de la pieza en función del diámetro.

### EXCLUIDO

- \* IVA
- \* Montaje
- \* Portes incluidos:  
Península: a partir de 1.000 € netos de compra.  
Islas Canarias / Baleares: a partir de 2.000 € netos de compra.

### DEVOLUCIÓN DE MATERIALES

No se admitirá ninguna devolución mientras no se envíe debidamente cumplimentada la "notificación previa de devolución de mercancía" y ésta sea aceptada por DINAK. Una vez aceptada, el envío de la mercancía se realizará a portes pagados y se le aplicará un 20% de recargo por la manipulación de la misma. Véase hoja de devolución.