





SUPERSILO BIOMASS SOLUTIONS

Supersilo ist eines der wichtigsten europäischen Unternehmen, das Gewebesilos für Holzpellets, die Landwirtschaft und die Industrie herstellt.

Der direkte Kontakt zu unseren Kunden ermöglicht es, neue und innovative Produkte zu entwickeln.

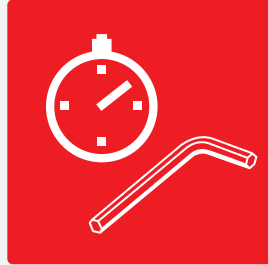
Supersilo stellt Ihnen ein internationales Vertriebs- und Verkaufnetz mit einem technischen Fachteam zur Verfügung, das Ihre Fragen genau und auf schnellstem Wege beantwortet.

Zögern Sie nicht, sich mit uns in Verbindung zu setzen. Wir unterstützen Sie gerne und beraten Sie über unsere Silos und Zubehörteile.

SILOS VOLLER VORTEILE



Montage ganz in der
Nähe des Kessels
möglich



Einfache und schnelle
Montage



Keine aufwendigen
Fundamente
notwendig



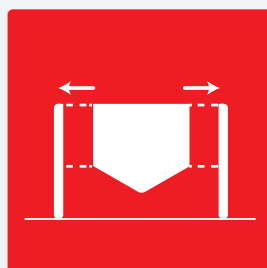
Saubere
Lagermöglichkeit



Staubfrei



Füllstatus leicht
ablesebar



Einfach
demontierbar



Variabel im Raum
aufstellbar



Vielfalt an
Abmessungen und
Fassungen

Zertifikate:



CE



ERNÄHRUNG



UVA

U.V.



ANTISTATISCH

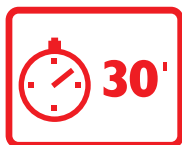


STAUBDICHT

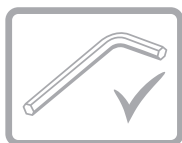


RESISTENZ

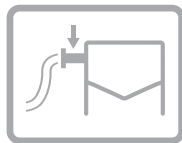
UNSER ROBUSTESTES SILO



Montage in 30
Minuten



Nur ein
Imbusschlüssel
wird benötigt



Befülldüse
inklusive



- Verzinktes Stahlgestell
- Prallschutzmatte zur schonenden Pelletbefüllung inklusive

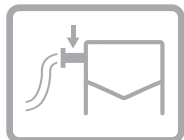
Artikel	Länge (cm)	Breite (cm)	Höhe (cm)	Volumen (m ³)	Tonnage (t)
SP120G	120	120	200-250	1,3-1,8	0,9-1,2
SP120X150G	150	120	200-250	1,7-2,2	1,1-1,4
SP120X170G	170	120	200-250	1,9-2,6	1,2-1,7
SP150G	150	150	200-250	2,1-2,8	1,3-1,9
SP150X170G	170	150	200-250	2,4-3,3	1,5-2,1
SP150X 200G	200	150	200-250	2,8-3,9	1,8-2,6
SP170G	170	170	200-250	2,8-3,8	1,8-2,5
SP170X200G	200	170	200-250	3,3-4,5	2,1-2,9
SP170X220G	220	170	200-250	3,6-4,9	2,3-3,2
SP200G	200	200	200-250	3,8-5,2	2,4-3,4
SP200X220G	220	200	200-250	4,3-5,9	2,8-3,8
SP200X250G	250	200	200-250	4,8-6,7	3,1-4,3
SP250G	250	250	200-250	6,1-8,5	4,0-5,5
SP250X220G	250	220	200-250	5,3-7,4	3,5-4,8
SP250X300G	300	250	200-250	7,2-10,1	4,6-6,5
SP300G	300	300	200-250	8,0-11,7	5,2-7,6
SP120P	120	120	180-230	1,1-1,6	0,7-1,0
SP120X150P	150	120	180-230	1,4-1,9	0,9-1,2
SP120X170P	170	120	180-230	1,6-2,3	1,0-1,5
SP150P	150	150	180-230	1,8-2,5	1,1-1,7
SP150X170P	170	150	180-230	2,0-2,9	1,3-1,9
SP150X 200P	200	150	180-230	2,4-3,5	1,5-2,3
SP170P	170	170	180-230	2,4-3,4	1,5-2,2
SP170X200P	200	170	180-230	2,8-4,0	1,8-2,6
SP170X220P	220	170	180-230	3,0-4,3	1,9-2,8
SP200P	200	200	180-230	3,2-4,6	2,1-3,1
SP200X220P	220	200	180-230	3,5-5,1	2,3-3,3
SP200X250P	250	200	180-230	4,0-5,9	2,6-3,8
SP250P	250	250	180-230	5,1-7,5	3,3-4,8
SP250X220P	250	220	180-230	4,4-6,5	2,9-4,2
SP250X300P	300	250	180-230	5,9-8,8	3,8-5,7
SP300P	300	300	180-230	6,4-10,1	4,2-6,6

Bemerkung: Die Fassungen können je nach Schüttgewicht, Befüllsystem und Entnahmesystem variieren.

NOCH ÖKOLOGISCHER



Montage in 60
Minuten



Befülldüse
inklusive



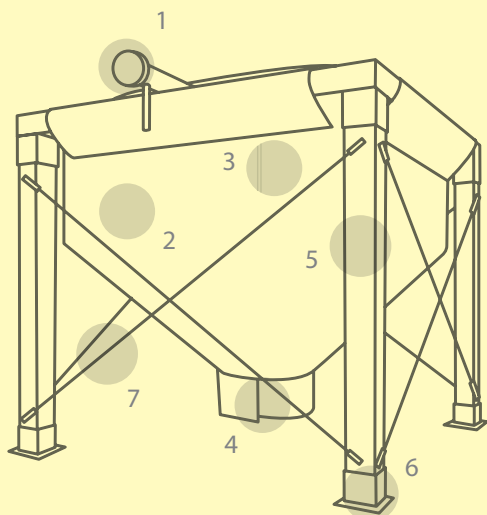
Natürliches
Nadelholz



- Verzinkte Zugeisen
- Prallschutzmatte zur schonenden Pelletbefüllung inklusive

Artikel	Länge (cm)	Breite (cm)	Höhe (cm)	Volumen (m ³)	Tonnage (t)
ECO120P	120	120	180-230	1,1-1,6	0,7-1,0
ECO120x150P	150	120	180-230	1,4-1,9	0,9-1,2
ECO150P	150	150	180-230	1,8-2,5	1,1-1,7
ECO150x170P	170	150	180-230	2,0-2,9	1,3-1,9
ECO170P	170	170	180-230	2,4-3,4	1,5-2,2
ECO170x200P	200	170	180-230	2,8-4,0	1,8-2,6
ECO200P	200	200	180-230	3,2-4,6	2,1-3,1

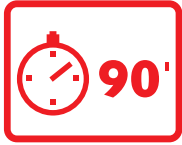
Artikel	Länge (cm)	Breite (cm)	Höhe (cm)	Volumen (m ³)	Tonnage (t)
ECO120G	120	120	200-250	1,3-1,8	0,9-1,2
ECO120x150G	150	120	200-250	1,7-2,2	1,1-1,4
ECO150G	150	150	200-250	2,1-2,8	1,3-1,9
ECO150x170G	170	150	200-250	2,4-3,3	1,5-2,1
ECO170G	170	170	200-250	2,8-3,8	1,8-2,5
ECO170x200G	200	170	200-250	3,3-4,5	2,1-2,9
ECO200G	200	200	200-250	3,8-5,2	2,4-3,4



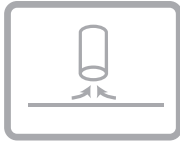
1. Befülldüse für eine pneumatische Befüllung.
2. Antistatisches Polyestergewebe, das die Entlüftung der Förderluft ohne Staubaustritt ermöglicht.
3. Prallschutzmatte zur schonenden Pelletbefüllung.
4. Auslauf passend für unterschiedliche Lösungen.
5. Natürliches und ökologisches Gestell aus Nadelholz.
6. Verzinkte Zugeisen.
7. Kreuzverbund für mehr Robustheit.

Bemerkung: Die Fassungen können je nach Schüttgewicht, Befüllsystem und Entnahmesystem variieren.

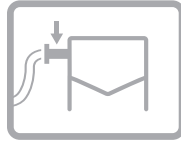
IDEAL FÜR ENGE RÄUME



Montage in 90
Minuten



Absaugsystem



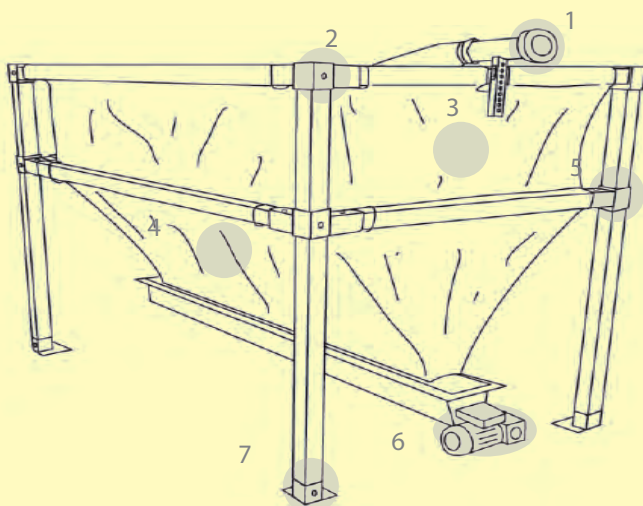
Befülldüse
inklusive

- Verzinktes Stahlgestell
- Prallschutzmatte zur schonenden Pelletbefüllung inklusive
- Schneckenaustragung für die Pelletentnahme inklusive



Artikel	Länge (cm)	Breite (cm)	Höhe (cm)	Volumen (m ³)	Tonnage (t)
REC200X100P	200	100	180-230	2,2-3,0	1,4-1,9
REC250X100P	250	100	180-230	2,8-3,8	1,8-2,5
REC250X150P	250	150	180-230	3,9-5,4	2,5-3,5
REC300X100P	300	100	180-230	3,5-4,6	2,2-3,0
REC300X150P	300	150	180-230	4,7-6,5	3,0-4,2
REC300X200P	300	200	180-230	5,8-8,3	3,8-5,4

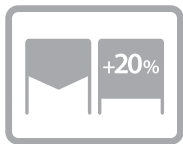
Artikel	Länge (cm)	Breite (cm)	Höhe (cm)	Volumen (m ³)	Tonnage (t)
REC200X100G	200	100	200-250	2,5-3,3	1,7-2,2
REC250X100G	250	100	200-250	3,3-4,3	2,1-2,8
REC250X150G	250	150	200-250	4,5-6,0	3,0-4,0
REC300X100G	300	100	200-250	4,0-5,1	2,6-3,4
REC300X150G	300	150	200-250	5,5-7,3	3,5-4,7
REC300X200G	300	200	200-250	6,9-9,4	4,5-6,1



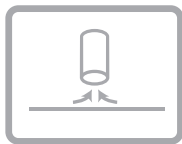
1. Befülldüse für eine pneumatische Befüllung.
2. Steckelemente mit Gewindestift.
3. Prallschutzmatte zur schonenden Pelletbefüllung.
4. Querträger, die dem Silo Stabilität und eine besondere Optik verleihen.
5. Antistatisches Polyestergewebe, das die Entlüftung der Förderluft ohne Staubaustritt ermöglicht.
6. Schneckenaustragung für die Pelletentnahme.
7. Gestell aus verzinktem Stahl.

MEGASILO

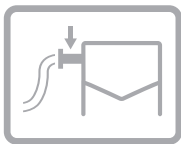
20% MEHR KAPAZITÄT*



Flacher Boden:
+20% Kapazität



Absaugsystem



Befülldüse
inklusive

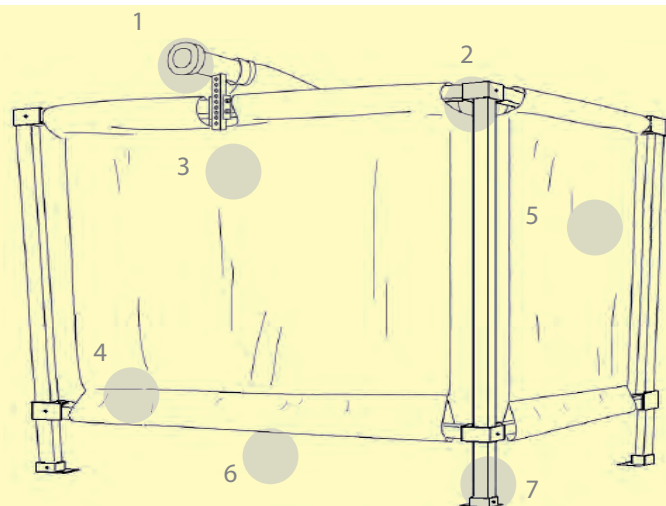
- Verzinktes Stahlgestell
- Vibrationsmotor und Entnahme-Absaugsystem inklusive
- Nicht für Schneckenaustragung geeignet
- Prallschutzmatte zur schonenden Pelletbefüllung inklusive

*Der Prozentsatz variiert je nach Größe des Silos



Artikel	Länge (cm)	Breite (cm)	Höhe (cm)	Volumen (m ³)	Tonnage (t)
MEGASILO 160P	160	160	180-230	2,5-3,3	1,6-2,2
MEGASILO 180P	180	180	180-230	3,3-4,4	2,1-2,9
MEGASILO 200P	200	200	180-230	4,1-5,6	2,6-3,6
MEGASILO 220P	220	220	180-230	5,1-6,9	3,3-4,5

Artikel	Länge (cm)	Breite (cm)	Höhe (cm)	Volumen (m ³)	Tonnage (t)
MEGASILO 160G	160	160	200-250	2,9-3,7	1,8-2,4
MEGASILO 180G	180	180 </td <td>200-250</td> <td>3,8-4,9</td> <td>2,4-3,2</td>	200-250	3,8-4,9	2,4-3,2
MEGASILO 200G	200	200	200-250	4,8-6,3	3,0-4,0
MEGASILO 220G	220	220	200-250	5,9-7,7	3,8-5,0



1. Befülldüse für eine pneumatische Befüllung.
2. Steckelement mit Gewindestift.
3. Prallschutzmatte zur schonenden Pelletbefüllung.
4. Querträger, die dem Silo Stabilität und eine besondere Optik verleihen.
5. Antistatisches Polyestergewebe, das die Entlüftung der Förderluft ohne Staubaustritt ermöglicht.
6. Vibrationsmotor und Entnahme-Absaugsystem inklusive.
7. Gestell aus verzinktem Stahl.

Bemerkung: Die Fassungen können je nach Schüttgewicht, Befüllsystem und Entnahmesystem variieren.
*Im Vergleich zu einigen Supersilo-Modellen kann der Prozentsatz je nach Größe des Silos variieren.

MINISILO UND MINISILO-SET

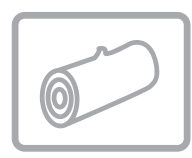
PASSEND FÜR IHREN KESSEL ODER OFEN



Ohne Deckel



Die preisgünstigere Option



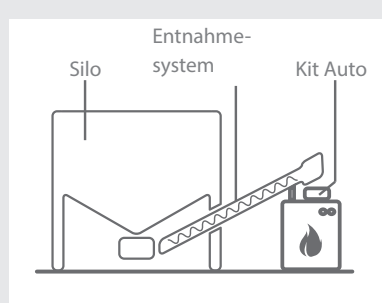
Natürliches Nadelholz



- Ideal für beengte Platzverhältnisse
- Manuelle Befüllung

Artikel	Länge (cm)	Breite (cm)	Höhe (cm)	Volumen (m ³)	Tonnage (t)
MINISILO 100	100	100	130	0,53	0,35
MINISILO 130	130	130	130	0,95	0,62

MINISILO-SET: KOMPLETTES MINISILO INKLUSIVE AUTOMATISCHER AUSTRAGUNG



Artikel	Länge (cm)	Breite (cm)	Höhe (cm)	Volumen (m ³)	Tonnage (t)
KIT MINISILO 100	100	100	130	0,53	0,35
KIT MINISILO 130	130	130	130	0,95	0,62

Bemerkung: Die Fassungen können je nach Schüttgewicht, Befüllsystem und Entnahmesystem variieren.

GEOSILO

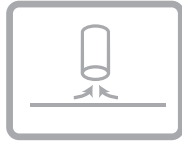
DER UNTERIRDISCHE SILO



Silo von oben
nicht sichtbar



Wohnraum
sparen

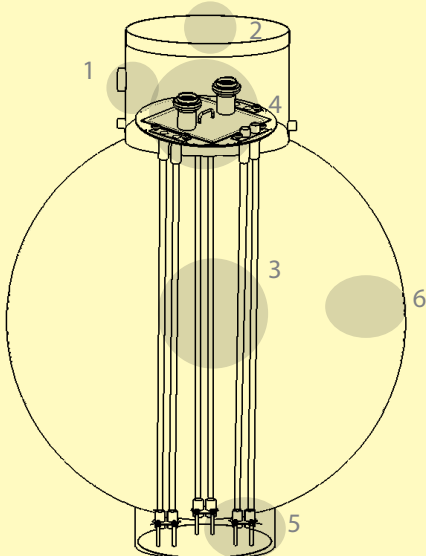


Absaugsystem

- Polyester-Fasersilo
- Drei Entnahmepunkte zur Auslaufsicherung
- Schacht inklusive
- Zwei Befüllkupplungen inklusive



Artikel	Länge (cm)	Breite (cm)	Volumen (m ³)	Tonnage (t)
GEOSILO	230	280	6,5	4,2



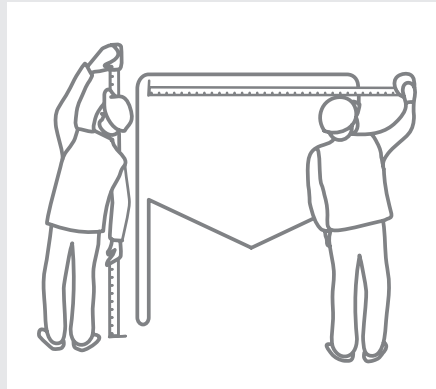
1. Absaug- Entnahmesystem.
2. Schachtaufnahme mit Deckel.
3. Drei Entnahmepunkte zur Auslaufsicherung.
4. Befüllkupplung.
5. Saugsonde.
6. Glasfaserverstärkter Kunststoff.

Bemerkung: Die Fassungen können je nach Schüttgewicht, Befüllsystem und Entnahmesystem variieren.

MAßGESCHNEIDERTE SILOS

DIE INDIVIDUELLE LÖSUNG

Komplette Anpassung
an die Bedürfnisse
Ihres Projektes.
Für jede Installation
eine Lösung.



AUßENZUBEHÖR

WETTERFESTER SILOMANTEL



Farbe nach Wahl



ohne Innen-Silo

- Nur für Silos mit Stahlgestell geeignet
- Absaugvorrichtung
- Schnekenaustragung
- Zugang um Befüllung zu ermöglichen.

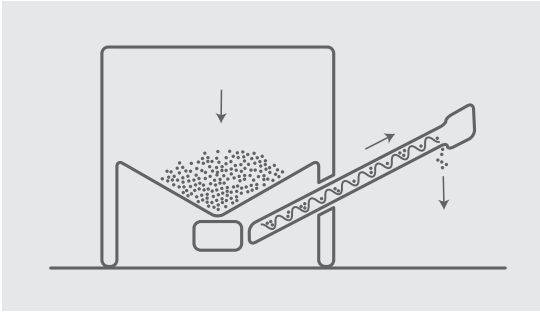


PVC Schutz gegen Regen und
Umwetter.

Verhindert
Kondenswasserbildung im
Siloinneren.

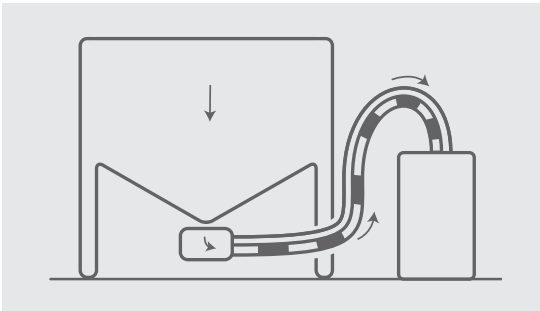
ENTNAHMESYSTEME

WIR BIETEN SYSTEME DIE SICH AN JEDEN KESSEL DES MARKTES ANPASSEN



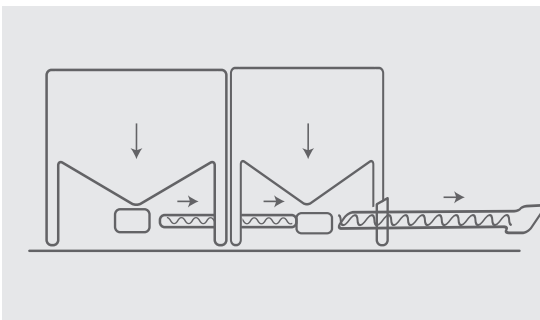
SCHNECKEN- UND SPIRALFÖRDERANLAGEN

Alle unsere Silos passen sich den verschiedenen Entnahmesysteme durch feste und flexible Schneckenaustragungen an.



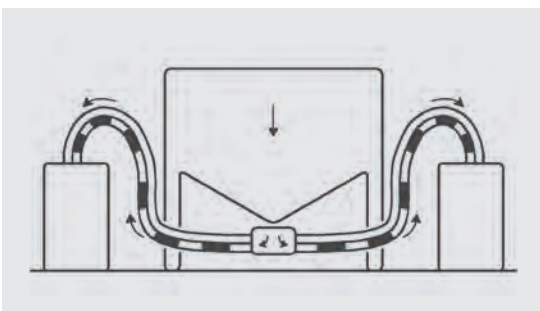
PNEUMATISCHES SAUGSYSTEM

Silos, die dieses Entnahmesystem besitzen, brauchen einen Schlauch für die Entnahme des Materials und für die Luftrückkehr.



SILO- VERBINDUNGEN

Wir bieten auch die Möglichkeit, verschiedene Silos mit Hilfe einer Schneckenaustragung zu verbinden. Die Zufuhr des Kessels erfolgt durch pneumatische Absaugung oder Schneckenaustragung.



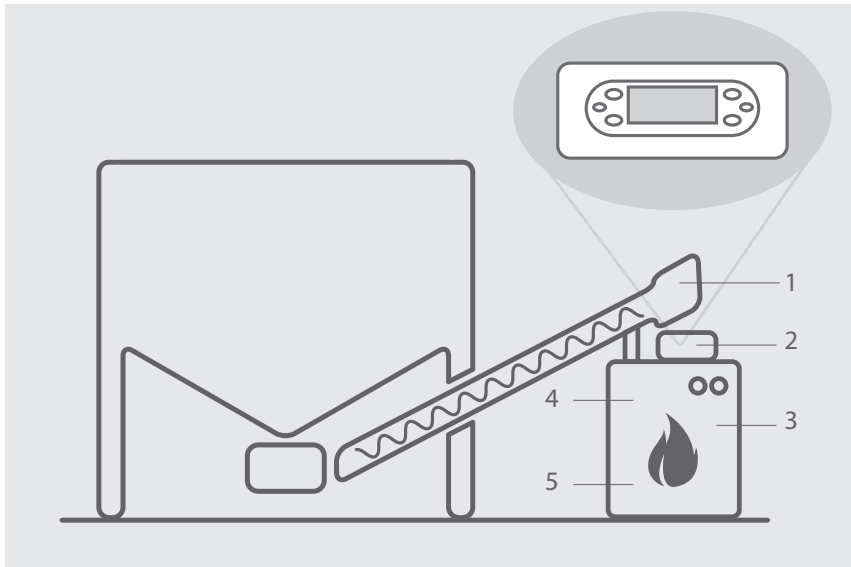
ZWEI HEIZKESSEL

Es besteht die Möglichkeit, zwei Heizkessel an einem einzigen Silo anzuschließen. Hierfür kann entweder pneumatische Absaugung oder eine Schneckenaustragung verwendet werden.

AUTOMATISIERUNGSSYSTEME FÜR HEIZKESSEL MIT MANUELLER BEFÜLLUNG

AUTOMATISCHE FÖRDERSYSTEME DURCH SCHNECKENAUSTRAGUNG + KIT AUTO

Die perfekte Lösung für geringe Entfernungen. Traditionelles mechanisches System mit Zufuhr eines Brenners oder eines Hilfeinfilltrichters.

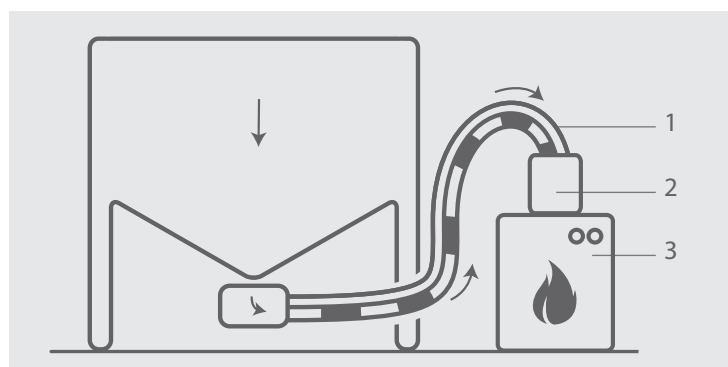


Kit Auto

1. Der Motor der Schneckenaustragung ist in verschiedenen Kapazitäten erhältlich, je nach Bedürfniss des Kunden oder der Leistungsfähigkeit des Heizkessels oder -ofens.
2. Der Artikel "Kit Auto" ist für die Zündung und Abschaltung des Motors zuständig, der die Schneckenaustragung drehen lässt und das Material in den richtigen Speicher bringt. Dieser Artikel besitzt ein Menü in verschiedenen Sprachen, welches auch eine zeitliche Programmierung erlaubt. Eine Niveausonde ist enthalten.
3. Heizkessel, Brenner oder Zwischenspeicher.
4. Niveausonde maximum.
5. Niveausonde minimum.

AUTOMATISCHE FÖRDERSYSTEME DURCH PNEUMATISCHE ABSAUGUNG

20 Meter Reichweite. Passt sich jedem Heizkessel an und ist programmierbar. Für Pellet und Olivenkerne geeignet.



1. Absaugeschlauch mit 50mm Durchmesser für den Hin- und Rücktransport.
2. Pneumatisches Absaugsystem (Vacupellet).
3. Einfülltrichter eines Pellet-Heizkessels.

PNEUMATISCHER PELLET-TRANSPORT

VACUPELLET



Absaugungssystem



Nicht für Schnecke
geeignet



Niveausensor
geeignet

- Maximale Absaugungsdistanz: 20 m waagrecht und 6 m senkrecht.
- Automatischer Transport (Pellet und Kerne).
- Speicher mit 13 Liter Kapazität (8 kg).
- Zeitliche Programmierung oder ständiger Betrieb.
- Ermöglicht die Ansteuerung einer Schneckenaustragung
- Bindet einen kapazitiven Sensor ein.
- 1.600 W Leistungsfähigkeit.



MINIVACUPELLET



Absaugungssystem

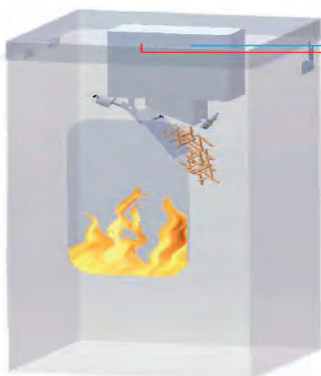
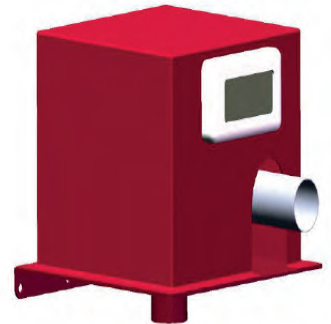


Nicht für Schnecke
geeignet



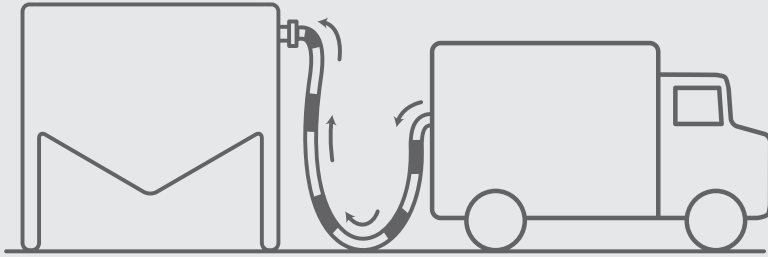
Niveausensor
geeignet

- Maximale Absaugungsdistanz: 20 m waagrecht und 6 m senkrecht.
- Automatischer Transport (Pellet und Kerne).
- Speicher mit 3 Liter Kapazität (2 kg).
- Zeitliche Programmierung oder ständiger Betrieb.
- Ermöglicht die Ansteuerung einer Schneckenaustragung.
- Bindet einen kapazitiven Sensor ein.
- 1.600 W Leistungsfähigkeit.
- Geeignet für Heizkessel und Pelletofen.
- Komplette Integration in den Heizkessel.



VERSCHIEDENE BEFÜLLSYSTEME

PNEUMATISCHE LADUNG DURCH TANKWAGEN



Befüllschema des Silos mit einem pneumatischen LKW. Es wird lediglich eine Befüllkupplung benötigt.

Unbedingt beachten: der maximale Befülldruck von 0,8 Bar!

Alle Silos von Supersilo können über einen Tankwagen pneumatisch befüllt werden. Das spart Zeit und Arbeit.

Der Tankwagen schließt einfach seinen Befüllschlauch an die mitgelieferte Kupplung an und bläst die Pellets in das Siloinnere.

Dank des luftdurchlässigen Silogewebes ist keine Absaugung nötig, da die Luft entweichen kann ohne das dabei Staub mit austritt.

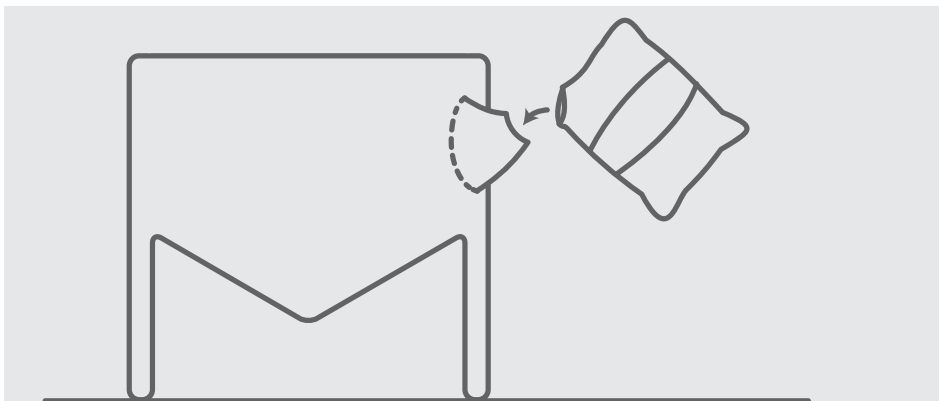
MANUELLE BEFÜLLUNG

Es ist möglich, das Silo manuell mit Säcken oder Big Bags zu füllen.

Handbefüllstutzen: seitlich oder am Deckel wird ein Stutzen angenäht, über welchen das Silo manuell befüllt werden kann.

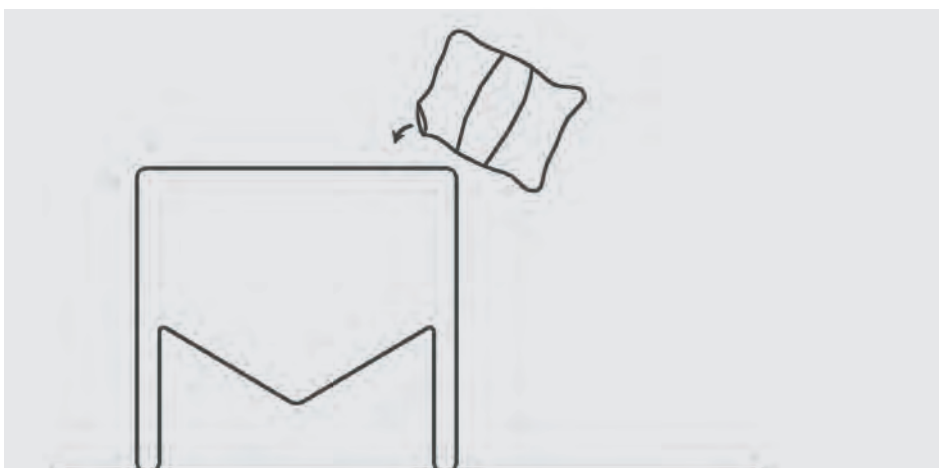
Reißverschluss im Deckel: ermöglicht eine schnelle manuelle Befüllung von oben.

Die manuelle Befüllung ist speziell für Kunden geeignet, die keine Pellets per LKW angeliefert bekommen können.



SEITLICHE BEFÜLLUNG:

manuelles Befüllen des Silos mit Sackware durch einen Handbefüllstutzen. Geeignet für Pellets, Olivenkerne und Granulatmaterial.



OBERE BEFÜLLUNG:

manuelles Befüllen des Silos mit Sackware oder Big Bags von oben. Geeignet für Pellets, Olivenkerne und Granulatmaterial.

BUNKER-SILOS: ZUBEHÖR

1 · PRALLSCHUTZMATTE ZUR SCHONENDEN PELLETTBEFÜLLUNG

Besteht aus einem SBR-Gummi, der das Zerstören der Pellets beim Befüllen verhindert.

Die Matte befindet sich gegenüber der Befüllkupplung.

2 · STORZ/GUILLEMIN KUPPLUNG.

Befüllkupplung mit einem Deckel für den pneumatischen LKW.

Es werden 2 Befüllkupplung bei Bunker-Silos benötigt: eine zur Befüllung und eine zweite zur Entlüftung.

Übergangsstücke für Kupplungen und weiteres passendes Zubehör erhalten Sie auch bei uns.

3 · Z-PROFILSCHIENE FÜR BUNKERSILOS

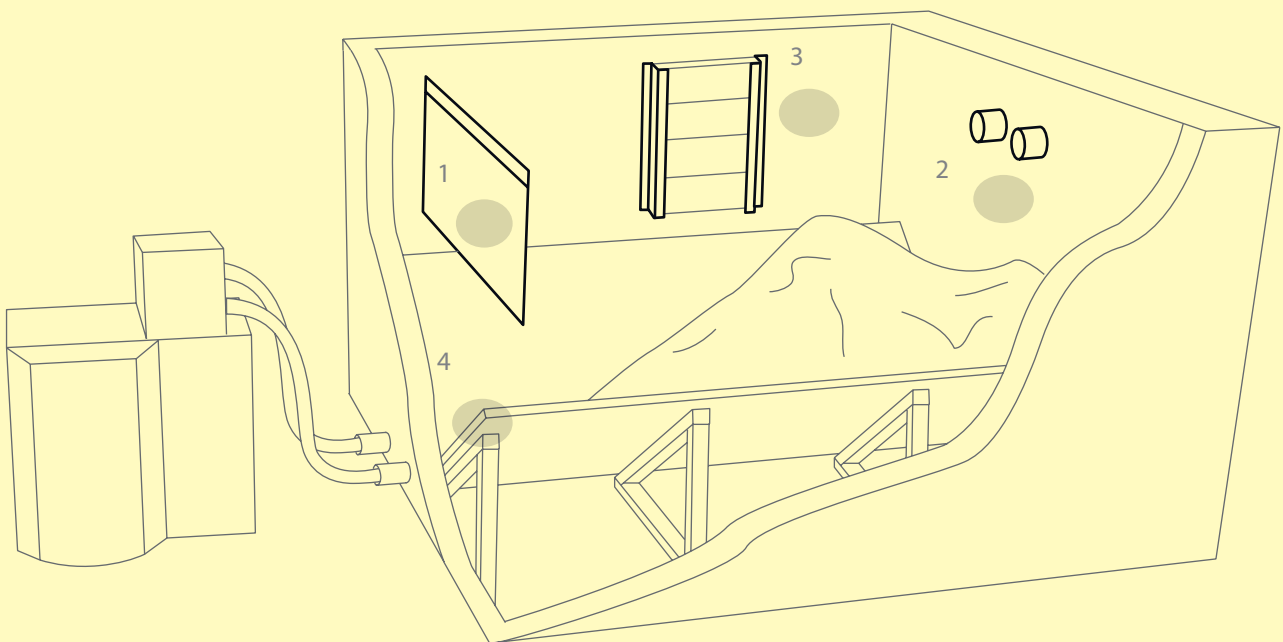
Verzinkte Profile zur Installation einer Eintrittstür, um die Wartung zu ermöglichen.

4 · SCHNECKENAUSSTRAGUNG IM OFFENEN KANAL.

Schneckenaustragung mit Achse und Lager.

Ein Motor ist enthalten.

Kraftstoffentnahme bis zu einem bestimmten Entlüftungspunkt.





BIOMASS
SOLUTIONS

Silos mit Zukunft

Supersilo Spain
P. Asipo Calle A Parcela 3A Nave 7
33428 Llanera
Asturias - España
Tel.: +34 985 673 790
E-Mail: info@supersilo.es
www.supersilo.es



Unión Europea

Fondo Europeo
de Desarrollo Regional

